



ROYAL[®] CLIMA

КОНДИЦИОНИРОВАНИЕ • ОТОПЛЕНИЕ



ВЕНТИЛЯЦИЯ • КОНТРОЛЬ ВЛАЖНОСТИ

О КОМПАНИИ

Компания Royal Clima (Италия) начала свою деятельность в 2002 году. На российском рынке оборудование Royal Clima было впервые представлено в 2004 году.

За 8 лет марка утвердилась на российском рынке, заняла свою нишу качественного, но недорогого оборудования в области центральных систем кондиционирования.

В 2012 году, чувствуя необходимость в развитии и переменах, компания взяла новый курс на создание полного ассортимента профессионального климатического оборудования.

В рамках этой концепции, в том числе, были заключены партнерские соглашения с рядом крупных специализированных заводов о сотрудничестве и кооперации

в области производства оборудования Royal Clima.

Сама компания сосредоточилась на создании новых проектов, совершенствовании дизайнов, оптимизации конструкций, внедрении новых технологий и контроле качества.

Одним из первых нововведений было внедрение единого стандарта качества для всей продукции Royal Clima – RQMS (Royal Clima Quality Management System). Использование системы управления качеством позволяет компании быть уверенной в качестве предлагаемой продукции, на какой бы производственной площадке она не производилась – в Италии, Чехии, Румынии или Китае.

КОНДИЦИОНИРОВАНИЕ

● Сплит-системы

		
Сплит-системы серии FELICITA	Инверторные сплит-системы серии MAGIA	Полупромышленные сплит-системы COMPETENZA
6	10	14

● VRF-система UNIVERSO

				
Особенности VRF-системы UNIVERSO	Наружные блоки	Внутренние блоки настенного типа	Внутренние блоки кассетного типа	Внутренние блоки напольно-потолочного типа
24	30	32	34	38
				40

ЦЕНТРАЛЬНОЕ КОНДИЦИОНИРОВАНИЕ

● Фанкойлы Royal Clima

					
Канальные универсальные фанкойлы SORGENTE	Канальные универсальные фанкойлы TORRENTE	Канальные высоконапорные фанкойлы RIVO	Канальные высоконапорные фанкойлы BREZZA	Канальные промышленные фанкойлы FONTE	Кассетные фанкойлы CASCATA
52	56	60	64	70	74

● Чиллеры Royal Clima

					
Модульные чиллеры MOSAICO	Чиллеры с воздушным охлаждением конденсатора PICCOLO	Чиллеры с воздушным охлаждением конденсатора ADDA	Чиллеры с воздушным охлаждением конденсатора TICINO	Чиллеры с водяным охлаждением конденсатора BRENTA	Гидромодули GOLFO
78	82	88	104	108	116

● Компрессорно-конденсаторные блоки



Компрессорно-конденсаторные блоки SOLUZIONE

122



Компрессорно-конденсаторные блоки INDUSTRIA

126

● Прецизионные кондиционеры



Прецизионные кондиционеры ADRIATICO и TIRRENO

134

ВЕНТИЛЯЦИЯ

● Компактные приточно-вытяжные установки



Компактные приточно-вытяжные установки SOFFIO

156

● Осушители



Осушители воздуха для бассейнов RIVIERA

164

● Увлажнители



Пароувлажнители воздуха электродного типа MUSSONE

168

КОНТРОЛЬ ВЛАЖНОСТИ

ОТОПЛЕНИЕ

● Вентиляторные доводчики



Вентиляторные доводчики FIAMMA

174

● Тепловые завесы



Тепловые завесы SUPERBO

180



Тепловые завесы SUPERBO-EC

188



Тепловые завесы SUPERBO Dualflow

192



Тепловые завесы MIRRAGIO

198



Тепловые завесы MIRRAGIO-A

202



Тепловые завесы MIRRAGIO-Ax

206



Тепловые завесы MIRRAGIO-N

210



Тепловые завесы PRIMAVERA-M

216



Тепловые завесы PRIMAVERA-N

222



Тепловые завесы COLORE

226



Тепловые завесы SUPERBO-Axi

230

КОНДИЦИОНИРОВАНИЕ

СИСТЕМЫ ВЕНТИЛЯЦИИ

КОНТРОЛЬ ВЛАЖНОСТИ

ОТОПЛЕНИЕ



КОНДИЦИОНИРОВАНИЕ

СПЛИТ-СИСТЕМЫ

Сплит-системы серии FELICITA	6
Инверторные сплит-системы серии MAGIA	10
Полупромышленные сплит-системы COMPETENZA	14

VRF-СИСТЕМА UNIVERSO

Особенности VRF-системы UNIVERSO.....	24
Наружные блоки	30
Внутренние блоки настенного типа	32
Внутренние блоки кассетного компактного типа	34
Внутренние блоки кассетного типа	36
Напольно-потолочные внутренние блоки.....	38
Внутренние блоки канального низконапорного типа.....	40
Внутренние блоки канального средненапорного типа	42
Внутренние блоки канального высоконапорного типа	44
Системы управления VRF-систем UNIVERSO.....	48

СПЛИТ-СИСТЕМЫ НАСТЕННОГО ТИПА FELICITA



Низкий
уровень шума



Элегантный корпус



Встроенный
фильтр



ЖК-дисплей



Пульт-ДУ

- Современный дизайн
- Активный угольный фильтр устраняет неприятные запахи
- Фильтр с активным серебром уничтожает аллергены, споры плесневых грибов и обеззараживает воздух
- Информативный дисплей внутреннего блока
- Устойчивость к перепадам напряжения. Авторестарт
- Ночной режим, ЭКО режим



серия *Felicità*
Felicità

Сплит-системы FELICITA отличает новый эксклюзивный дизайн внутреннего блока, превосходное качество используемых материалов, эстетичный

внешний вид. Система из угольного и серебряного фильтров очищают воздух от бактерий и спор плесневых грибов и уничтожает неприятные запахи.

КОНДИЦИОНИРОВАНИЕ

СИСТЕМЫ ВЕНТИЛЯЦИИ

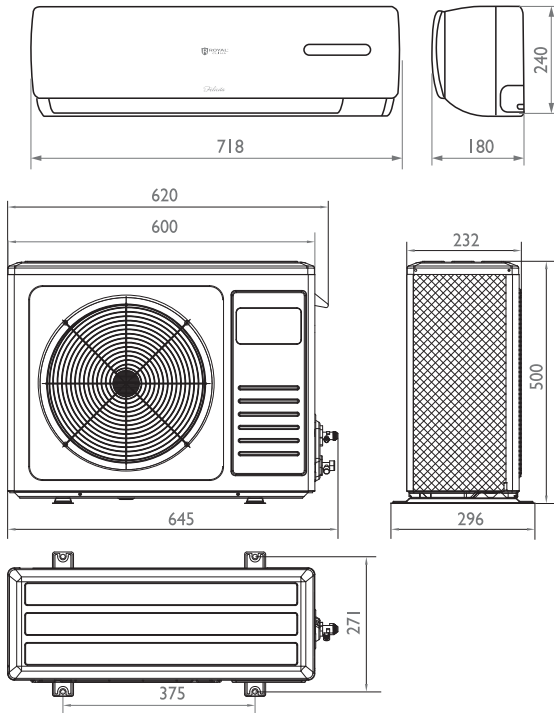
КОНТРОЛЬ ВЛАЖНОСТИ

ОТОПЛЕНИЕ

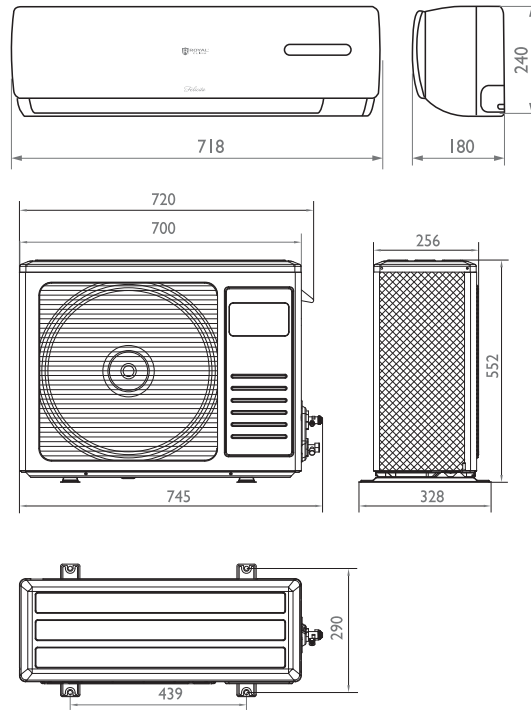
Технические характеристики

Параметр/модель		RCF-07H	RCF-09H	RCF-12H	RCF-18H	RCF-24H	
Напряжение электропитания		220-240 В, 1 фаза, 50 Гц					
Охлаждение	Производительность	Вт	1,96	2,58	3,29	5,08	6,59
	Потребляемая мощность	Вт	0,774	1,014	1,299	2,034	2,602
	Уровень шума внутр.блок (макс)	дБ(А)	32-34-36	32-34-36	34-36-39	44-46-48	44-46-48
	Уровень шума нар.блок	дБ(А)	50	52	55	58	60
	Коэффициент EER		2,53	2,54	2,53	2,50	2,53
	Диапазон рабочих температур		+18~ +43 °С				
Обогрев	Производительность	кВт	2,12	2,72	3,55	5,29	6,82
	Потребляемая мощность	кВт	0,797	0,986	1,328	1,972	2,503
	Уровень шума внутр. блок	дБ(А)	32-34-36	32-34-36	34-36-39	44-46-48	44-46-48
	Уровень шума нар. блок	дБ(А)	50	52	55	58	60
	Коэффициент COP		2,66	2,75	2,67	2,68	2,72
	Диапазон рабочих температур		-7~ +24 °С				
Расход воздуха внутр.	м³/ч	430	430	530	780	780	
Максимальный ток охл./нагр.	А	4,6/4,7	6,0/5,7	7,7/7,8	12,0/11,6	15,3/14,7	
Диаметр труб, жидкость	мм	6,35 (1/4")			6,35 (1/4")	9,52 (3/8")	
Диаметр труб, газ	мм	9,52 (3/8")			12,7 (1/2")	15,88 (5/8")	
Дренаж	мм	Ø16					
Габариты внутр.блок	мм	718×240×180		770×240×180	898×280×202		
Габариты нар.блок	мм	600×500×232	600×500×232	700×552×256	760×552×256	902×650×307	
Вес внутр.	кг	7	7	8	11	11	
Вес наружн.	кг	20	24	29	35	51	
Длина трубопровода	м	15	15	15	15	15	
Препад высот	м	5	5	5	5	5	

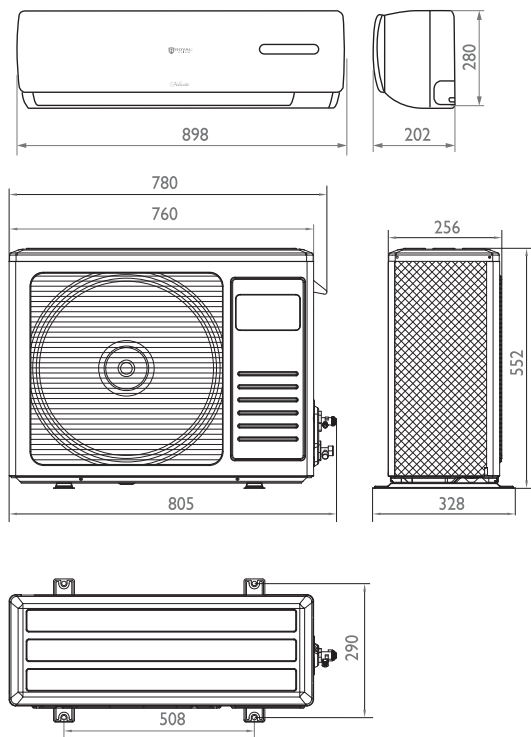
RCF-07H, RCF-09H



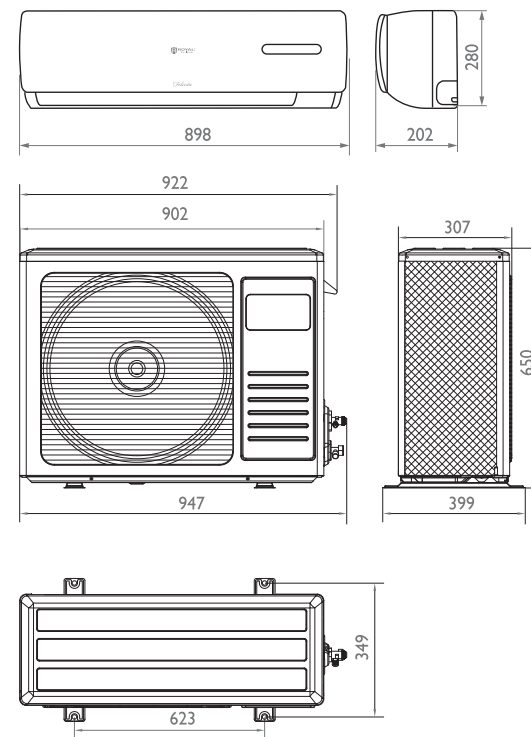
RCF-12H



RCF-18H



RCF-24H



КОНДИЦИОНИРОВАНИЕ

СИСТЕМЫ ВЕНТИЛЯЦИИ

КОНТРОЛЬ ВЛАЖНОСТИ

ОТОПЛЕНИЕ

ИНВЕРТОРНЫЕ СПЛИТ-СИСТЕМЫ НАСТЕННОГО ТИПА MAGIA



Низкий
уровень шума



Элегантный корпус



Встроенный
фильтр



ЖК-дисплей



Пульт-ДУ

- Энергоэффективность класса «А»

- Теплообменник Blue Fin

- Активный угольный фильтр устраняет неприятные запахи. Фильтр с активным серебром уничтожает аллергены, споры плесневых грибов и обеззараживает воздух

- Ионизатор воздуха придает воздуху природную свежесть

- Устойчивость к перепадам напряжения. Авторестарт



серия *Magia*
Магія

Инверторные сплит-системы Royal Clima MAGIA отличаются новым эксклюзивным дизайном внутреннего блока, превосходным качеством используемых материалов, низкими шумовыми характеристиками. Система двухступенчатой фильтрации очищает воз-

дух от неприятных запахов, уничтожает аллергены и споры плесневых грибов, а ионизатор придает воздуху в помещении природную свежесть. Сплит-системы имеют энергоэффективность класса «А» и устойчивы к перепадам напряжения.

КОНДИЦИОНИРОВАНИЕ

СИСТЕМЫ ВЕНТИЛЯЦИИ

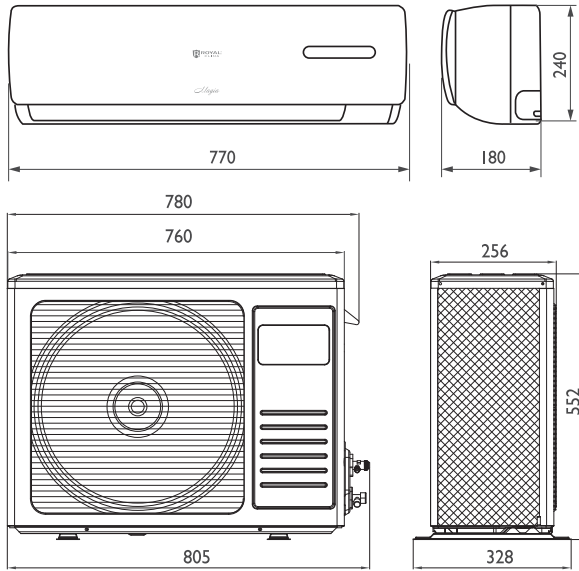
КОНТРОЛЬ ВЛАЖНОСТИ

ОТОПЛЕНИЕ

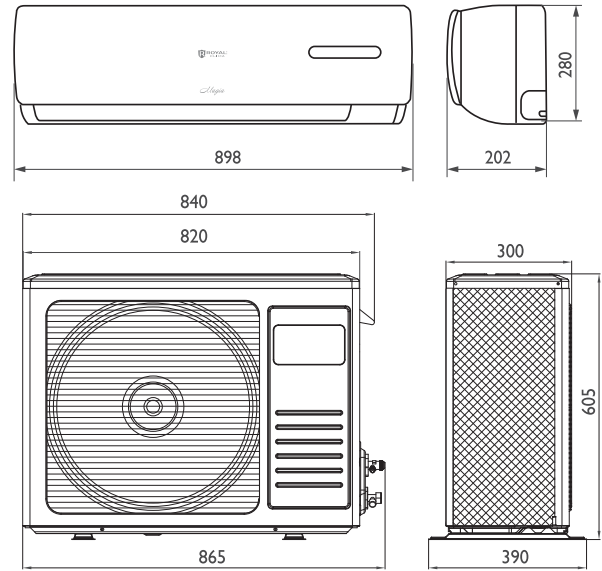
Технические характеристики

Параметр/модель		RCM-09H	RCM-12H	RCM-18H	RCM-24H	
Напряжение электропитания		220-240 В, 1 фаза, 50 Гц				
Охлаждение	Производительность	кВт	2,64 (1,11~3,08)	3,52(1,52~3,96)	5,28(1,61~5,86)	7,03(1,99~7,5)
	Потребляемая мощность	кВт	0,78 (0,3~1,05)	1,06 (0,4~1,35)	1,63 (0,52~2,25)	2,19 (0,62~2,34)
	Уровень шума внутр. блок (макс)	кВт	33-35-37	34-36-38	38-40-42	42-45-47
	Уровень шума нар. блок	дБ(А)	52	55	58	62
	Коэффициент EER		3,39 (А)	3,32 (А)	3,24 (А)	3,21 (А)
	Диапазон рабочих температур					
Обогрев	Производительность	кВт	3,0 (1,23~3,81)	4,05(1,61~4,84)	5,86(1,32~7,03)	7,18(2,11~8,5)
	Потребляемая мощность	кВт	0,82(0,3~1,22)	1,12(0,4~1,7)	1,83(0,47~2,45)	2,24(0,66~2,65)
	Уровень шума внутр. блок	дБ(А)	33-35-37	34-36-38	38-40-42	42-45-47
	Уровень шума нар. блок	дБ(А)	52	55	58	62
	Коэффициент COP		3,66 (А)	3,62 (А)	3,2 (В)	3,21 (В)
	Диапазон рабочих температур					
Расход воздуха внутр. охл./нагр.	м³/ч	450/480	480/510	750/850	1000/1100	
Рабочий ток охлаждение	А	3.6(1.4~4.8)	4.8(1.8~6.1)	7.4(2.4~10.2)	10.0(2.8~10.6)	
Рабочий ток нагрев	А	3.7(1.4~5.6)	5.1(1.8~7.7)	8.3(2.1~11.1)	10.2(3.0~12.1)	
Максимальный ток охл./нагр.	А	4.8/5.6	6.1/7.7	10.2/11.1	10.6/12.1	
Диаметр труб, жидкость	мм	6,35 (1/4")	6,35 (1/4")		9,52 (3/8")	
Диаметр труб, газ	мм	9,52 (3/8")	12,7 (1/2")		15,88 (5/8")	
Дренаж	мм	Ø16				
Габариты внутр. блок	мм	770×240×180		898×280×202	1033×313×202	
Габариты нар. блок	мм	760×552×256		820×605×300	900×805×360	
Вес внутр.	мм	8	8	11	14	
Вес наружн.	мм	30	32	40	61	
Длина трубопровода	м	15	15	15	15	
Препад высот	м	5	5	5	5	

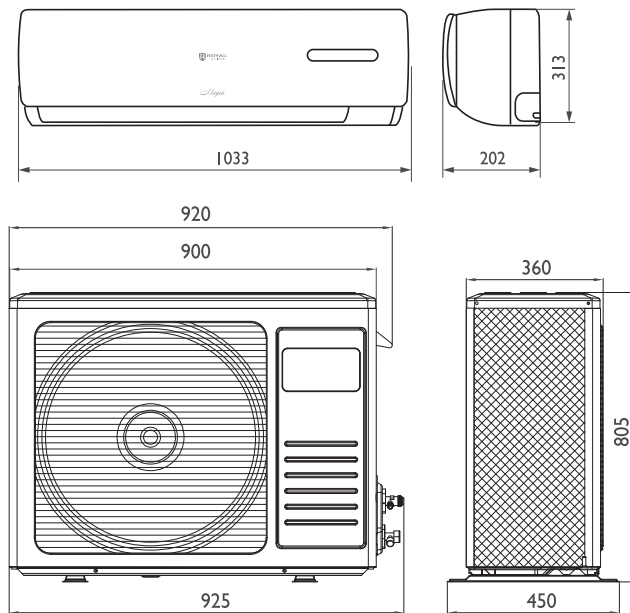
RCM-09H, RCM-12H



RCM-18 H



RCM-24 H



КОНДИЦИОНИРОВАНИЕ

СИСТЕМЫ ВЕНТИЛЯЦИИ

КОНТРОЛЬ ВЛАЖНОСТИ

ОТОПЛЕНИЕ

ПОЛУПРОМЫШЛЕННЫЕ СПЛИТ-СИСТЕМЫ COMPETENZA



Низкий
уровень шума



Элегантный корпус



Встроенный
фильтр



ЖК-дисплей



Пульт-ДУ



Работа при низких
температурах

- Встроенный зимний комплект для всех блоков (до -15 °C)
- Увеличенные длины трасс и перепады высот
- Пульт в комплекте для всех блоков
- Низкий уровень шума и компактные габариты
- Авторестарт
- Низкое энергопотребление



серия *Competenza*
Компетенза

Полупромышленные сплит-системы Royal Clima серии COMPETENZA являются одними из самых современных систем кондиционирования

в своем классе. Все они оснащены зимним комплектом и подогревом картера в стандартной комплектации, имеют функцию AutoRestart.

КОНДИЦИОНИРОВАНИЕ

СИСТЕМЫ ВЕНТИЛЯЦИИ

КОНТРОЛЬ ВЛАЖНОСТИ

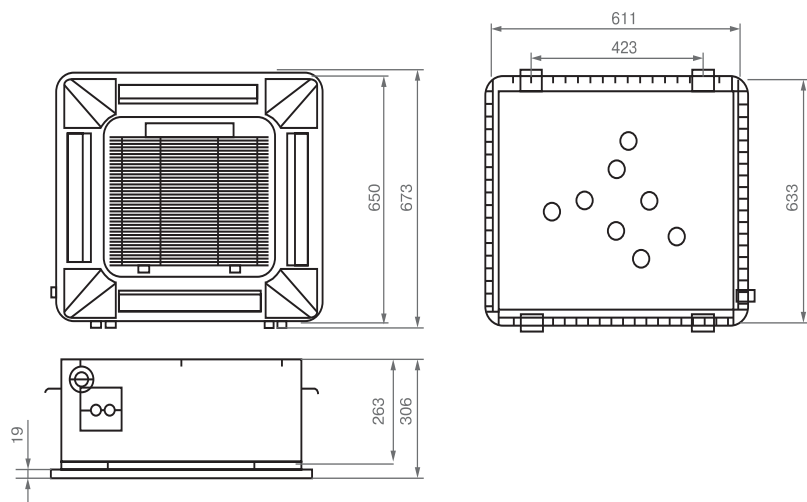
ОТОПЛЕНИЕ

Сплит-системы кассетного типа

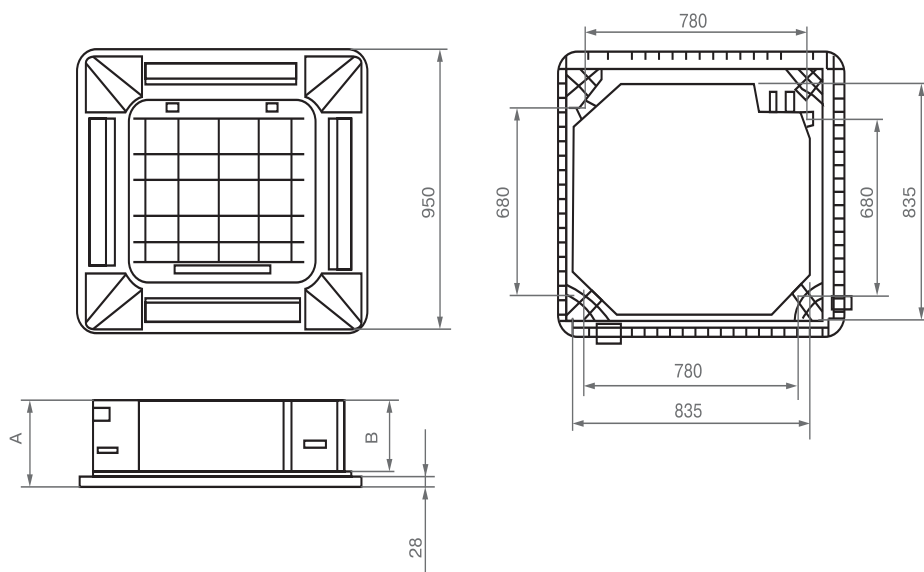
Параметр/модель		CO4C-12H	CO4C-18H	CO4C-24H	CO4C-36H	CO4C-48H	CO4C-60H	
Напряжение электропитания		220-240 В, 1 фаза, 50 Гц			380-415 В, 3 фазы, 50 Гц			
Декоративная панель		в комплекте						
Охлаждение	Производительность	кВт	3,6	5,3	7,2	10,6	14,0	17,6
	Потребляемая мощность	кВт	1,19	1,76	2,39	3,85	4,87	5,9
	Уровень звукового давления внутр.блока*	дБ(А)	32-41	32-41	36-45	39-48	41-50	41-50
	Уровень звукового давления наруж.блока*	дБ(А)	53	55	60	60	62	62
	Коэффициент EER		3,03	3,01	3,01	2,81	2,87	3,08
	Диапазон рабочих температур		-15 °С~ +49 °С					
Обогрев	Производительность	кВт	3,9	5,8	8,1	11,7	15,5	18,5
	Потребляемая мощность	кВт	1,2	1,8	2,50	3,5	5,13	6,0
	Уровень звукового давления внутр.блока*	дБ(А)	32-41	32-41	36-45	39-48	41-50	41-50
	Уровень звукового давления наруж.блока*	дБ(А)	53	55	60	60	62	62
	Коэффициент COP		3,25	3,22	3,24	3,34	3,02	3,08
	Диапазон рабочих температур		-15 °С~ +24 °С					
Расход воздуха (внутр./наруж.блоки)	м³/ч	620/1980	900/2600	1300/2790	1500/3190	1800/5200	1800/5200	
Номинальный рабочий ток (охл/нагр)	А	6,0/5,72	8,91/8,73	12,5/11,59	6,9/6,28	8,88/9,33	11,46/10,83	
Диаметр труб (жидкость)	мм	6,35 (1/4")		9,52 (3/8")		9,52 (3/8")		
Диаметр труб (газ)	мм	12,7 (1/2")		15,88 (5/8")		19,05 (3/4")		
Дренаж	мм	20						
Габариты внутр. блока панели	мм	615×615×263 (650×650×55)		835×835×240 (950×950×55)		835×835×280 (950×950×55)		
Габариты наруж. блока	мм	760×560×260	800×590×300	800×690×300	903×857×354	945×1255×340		
Вес внутр. (панели)	кг	16,0 (1,0)		20,0 (5,0)		23,0 (5,0)		
Вес нар.	кг	32	40	49	89	100	101	
Макс. длина трубопровода	м	15	20	30	50	50	50	
Макс. перепад высот между внутр. и наруж. блоками	м	10	15	15	30	30	30	

* на расстоянии 1 м.

CO4C-12H, CO4C-18H



CO4C-24H, CO4C-36H, CO4C-48H, CO4C-60H



		CO4C-24H	CO4C-36H	CO4C-48H	CO4C-60H
A	MM	290		330	
B	MM	240		280	

КОНДИЦИОНИРОВАНИЕ

СИСТЕМЫ ВЕНТИЛЯЦИИ

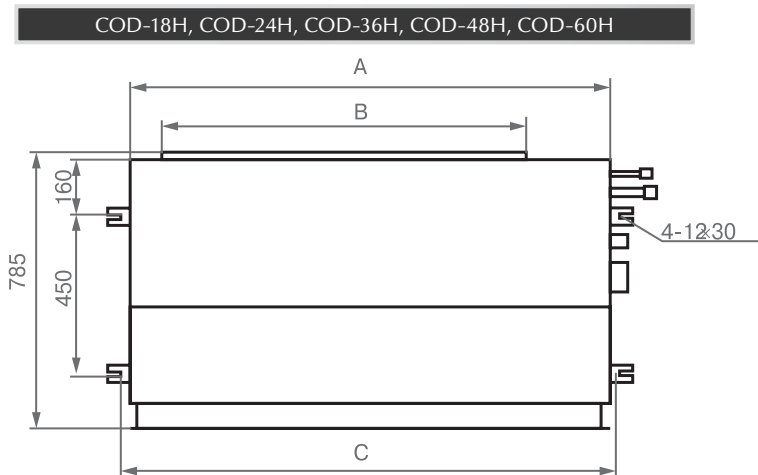
КОНТРОЛЬ ВЛАЖНОСТИ

ОТОПЛЕНИЕ

Сплит-системы канального типа

Параметр/модель		COD-18H	COD-24H	COD-36H	COD-48H	COD-60H	
Напряжение электропитания		220-240 В, 1 фаза, 50 Гц		380-415 В, 3 фазы, 50 Гц			
Охлаждение	Производительность	кВт	5,3	7,2	10,6	14,0	17,6
	Потребляемая мощность	кВт	1,73	2,24	3,73	4,87	5,71
	Уровень звукового давления внутр.блока*	дБ(А)	29	34	37	37	39
	Уровень звукового давления наруж.блока*	дБ(А)	55	60	60	62	62
	Коэффициент EER		3,06	3,21	2,84	2,87	3,08
	Диапазон рабочих температур		-15 °С~ +49 °С				
Обогрев	Производительность	кВт	5,8	8,1	13,73	15,5	18,5
	Потребляемая мощность	кВт	1,70	2,35	3,5	5,13	6,0
	Уровень звукового давления внутр.блока*	дБ(А)	35-44	38-47	41-50	44-53	44-53
	Уровень звукового давления наруж.блока*	дБ(А)	55	60	60	62	62
	Коэффициент COP		3,41	3,45	3,34	3,02	3,08
	Диапазон рабочих температур		-15 °С~ +24 °С				
Статическое давление	Па	80	80	80	120	120	
Расход воздуха внутр. блока	м³/ч	1000	1400	2000	2000	2800	
Номинальный рабочий ток	А	8,55	11,4	6,8	8,68	8,9	
Диаметр труб (жидкость)	мм	6,35 (1/4")	9,52 (3/8")		9,52 (3/8")		
Диаметр труб (газ)	мм	12,7 (1/2")	15,88 (5/8")		19,05 (3/4")		
Дренаж	мм	20					
Габариты внутр. блока	мм	890×785×290			1250×785×290		
Габариты наруж. блока	мм	800×590×300	800×690×300	903×857×354	945×1255×340		
Вес внутр. блока	кг	32	32	34	50		
Вес наруж. блока	кг	40	49	89	100	101	
Макс. длина трубопровода	м	25	30	30	50	50	
Макс. перепад высот между внутр. и наруж. блоками	м	10	15	20	20	20	

* на расстоянии 1 м.



	COD-18H	COD-24H	COD-36H	COD-48H	COD-60H
A, мм		890		1250	
B, мм		590		950	
C, мм		940		1300	

КОНДИЦИОНИРОВАНИЕ

СИСТЕМЫ ВЕНТИЛЯЦИИ

КОНТРОЛЬ ВЛАЖНОСТИ

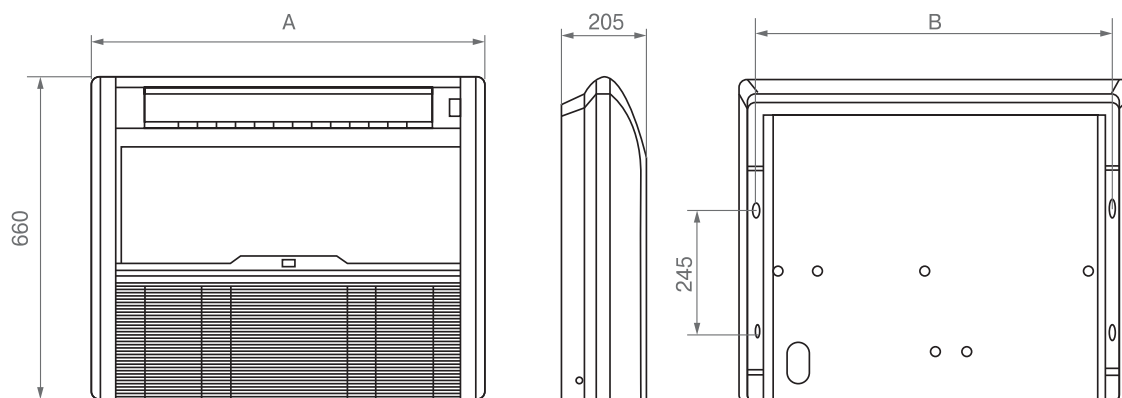
ОТОПЛЕНИЕ

Сплит-системы напольно-потолочного типа

Параметр/модель		COF-18H	COF-24H	COF-36H	COF-48H	COF-60H	
Напряжение электропитания		220-240 В, 1 фаза, 50 Гц		380-415В, 3 фазы, 50Гц			
Охлаждение	Производительность	кВт	5,3	7,2	10,6	14,0	17,6
	Потребляемая мощность	кВт	1,72	2,18	3,77	4,87	5,71
	Уровень звукового давления внутр.блока*	дБ(А)	34-43	38-46	41-50	42-51	42-51
	Уровень звукового давления наруж.блока*	дБ(А)	55	60	60	62	62
	Коэффициент EER		3,08	3,31	3,34	2,81	3,08
	Диапазон рабочих температур		-15 °С~ +49 °С				
Обогрев	Производительность	кВт	5,8	8,1	11,7	15,0	18,5
	Потребляемая мощность	кВт	1,7	2,51	3,5	5,31	5,91
	Уровень шума внутр. блок	дБ(А)	34-43	38-46	41-50	42-51	42-51
	Уровень шума нар. блок	дБ(А)	55	60	60	62	62
	Коэффициент COP		3,41	3,23	3,84	2,92	3,08
	Диапазон рабочих температур		-15 °С~ +24 °С				
Расход воздуха внутр/нар	м³/ч	850/2600	1200/2790	1500/3190	1800/5200	1800/5200	
Номинальный рабочий ток	А	8,91/8,73	12,5/11,59	6,9/6,28	8,88/9,33	11,46/10,83	
Диаметр труб (жидкость)	мм	6,35 (1/4")	9,52 (3/8")		9,52 (3/8")		
Диаметр труб (газ)	мм	12,7 (1/2")	15,88 (5/8")		19,05 (3/4")		
Дренаж	мм	20					
Габариты наруж. блока	мм	800×590×300	800×690×300	903×857×354	945×1255×340		
Габариты внутр. блока	мм	929×660×205		1280×660×205	1631×660×205		
Вес внутр. блока	кг	27	34	34	44	44	
Вес наруж. блока	кг	40	49	89	100	101	
Макс. длина трубопровода	м	25	30	30	50	50	
Макс. перепад высот между внутр. и наруж. блоками	м	10	15	15	20	20	

* на расстоянии 1 м.

COF-18H, COF-24H, COF-36H, COF-48H, COF-60H



	COF-18H	COF-24H	COF-36H	COF-48H	COF-60H
A, mm	950	1280		1630	
B, mm	840	1192		1543	

КОНДИЦИОНИРОВАНИЕ

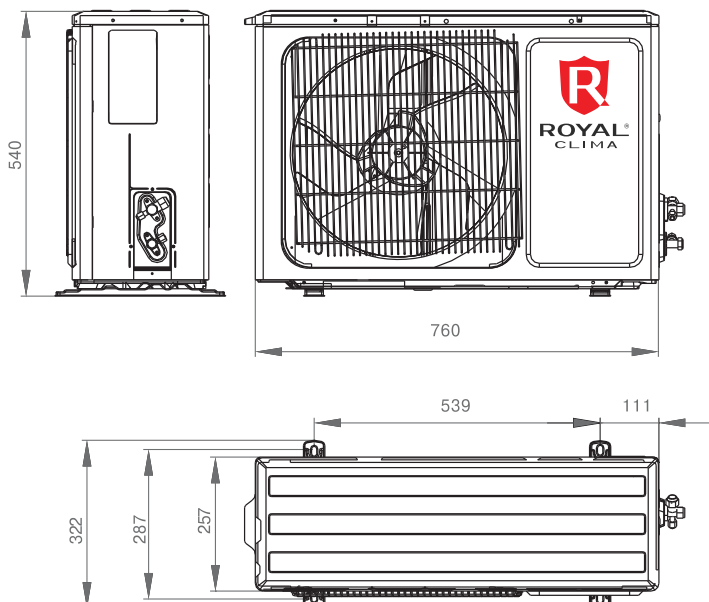
СИСТЕМЫ ВЕНТИЛЯЦИИ

КОНТРОЛЬ ВЛАЖНОСТИ

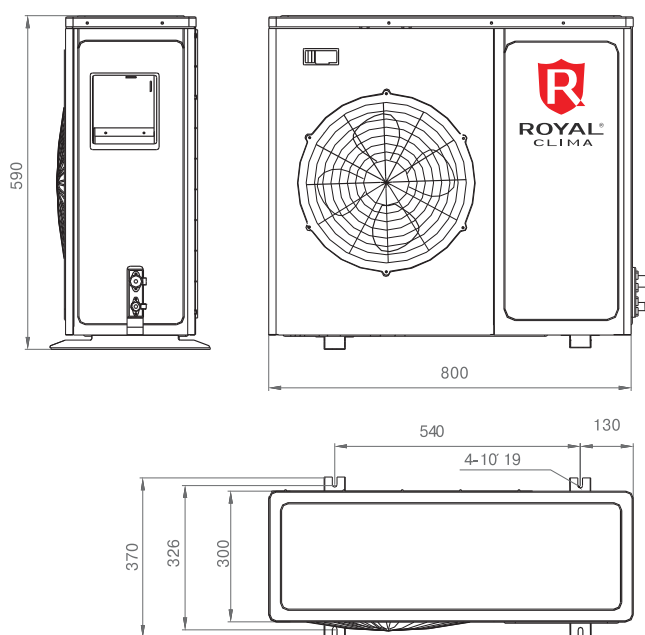
ОТОПЛЕНИЕ

Наружные блоки полупромышленных сплит-систем

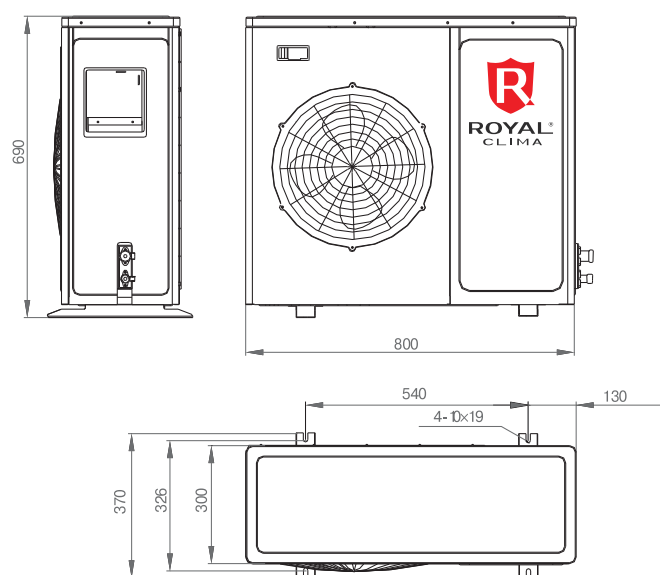
Наружный блок для кондиционера CO4C-12H



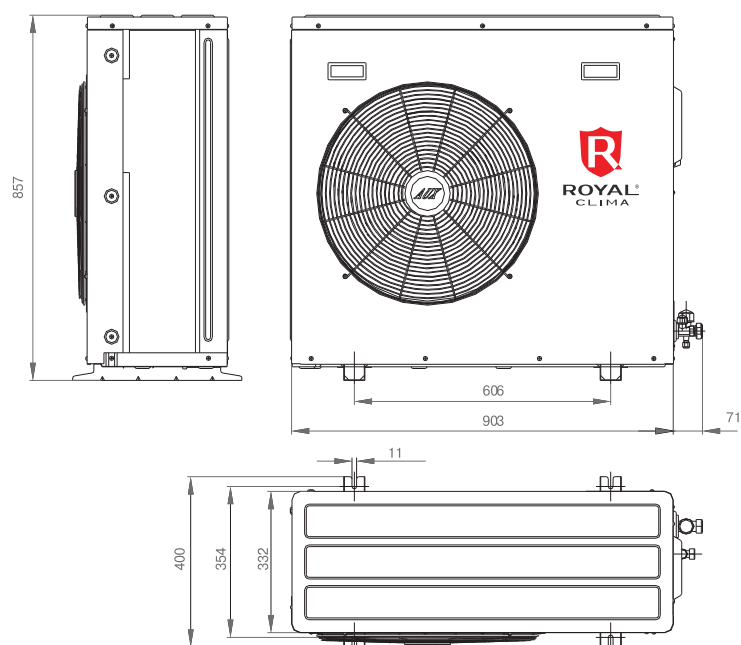
Наружный блок для кондиционера CO4C-18H, COD-18H, COF-18H



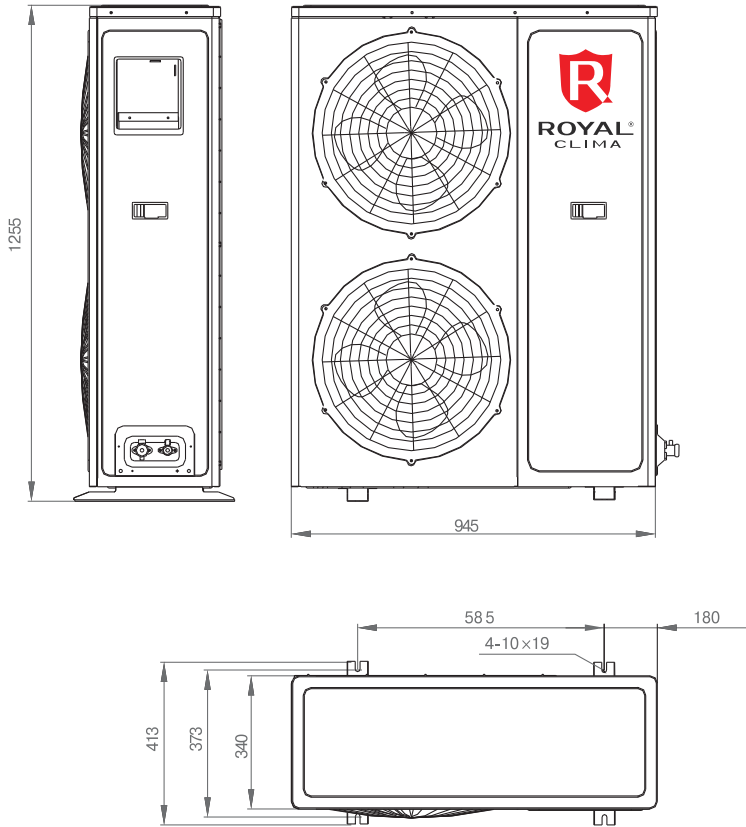
Наружный блок для кондиционера CO4C-24H, COD-24H, COF-24H



Наружный блок для кондиционера CO4C-36H, COD-36H, COF-36H



Наружный блок для кондиционера CO4C-48H, COD-48H, COF-60H



КОНДИЦИОНИРОВАНИЕ

СИСТЕМЫ ВЕНТИЛЯЦИИ

КОНТРОЛЬ ВЛАЖНОСТИ

ОТОПЛЕНИЕ

VRF-СИСТЕМА UNIVERSO



- Технология Full DC Inverter.
- Улучшенная конструкция теплообменника наружного блока. Защитное антикоррозионное покрытие GOLD DEFENSE.
- Технология READY FOR COLD WEATHER: расширенный диапазон рабочих температур. Алгоритм работы адаптирован к российским условиям. Функция очистки от снега.
- Увеличенная длина трассы и перепад высот. Улучшенная система возврата масла. Отсутствие маслоподъемных петель.
- Уникальный компрессор HITACHI со встроенной функцией маслоотделения и защитой от чрезмерного сжатия и гидроудара.



серия *Universo*
Универсо!

VRF-системы Royal Clima UNIVERSO являются оптимальным решением для кондиционирования офисных или жилых помещений небольшой и средней площади.

Конструктивные особенности системы Royal Clima позволяют применять VRF-системы даже при кондиционировании крупных многоэтажных зданий.

Широкий ассортимент внутренних блоков поможет вписать ее в помещения различной конфигурации. Современные технологии, интеллектуальная система управления, проверенные комплектующие от лидеров отрасли гарантируют стабильную работу системы кондиционирования на базе VRF-системы UNIVERSO от Royal Clima.

КОНДИЦИОНИРОВАНИЕ

СИСТЕМЫ ВЕНТИЛЯЦИИ

КОНТРОЛЬ ВЛАЖНОСТИ

ОТОПЛЕНИЕ

серия *Universo*
Универсо!

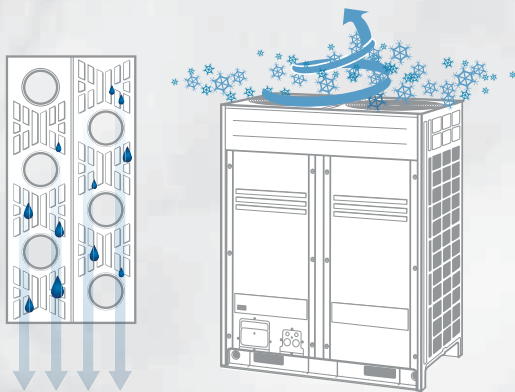
«READY FOR COLD WEATHER»

/Готов к холодному климату/



VRF-системы UNIVERSO, поставляемые в Россию, полностью подготовлены для работы при отрицательных температурах. Для этого реализован целый комплекс мер, гарантирующий стабильную работу системы в таких условиях:

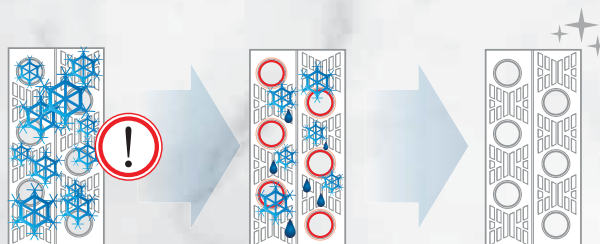
- Новая форма теплообменника X-CROSS уменьшает его аэродинамическое сопротивление и препятствует обмерзанию в режиме обогрева.



- Функция «Автоматическая очистка от снега» не допускает скопление снега на блоке, тем самым

предохраняет вентиляторы от заклинивания и выхода из строя. (Функция доступна при работе системы на обогрев при отрицательных температурах, и если система находится в режиме ожидания.)

- В блоках применяются высоконапорные вентиляторы, что позволяет размещать их на технических этажах или помещениях с дежурным отоплением, обеспечивая тем самым круглогодичную работу системы.
- Система оттайки теплообменника Intelligent Defrost включается только тогда, когда это необходимо, а не по таймеру. Таким образом, колебания температуры внутри помещения сводятся к минимуму.



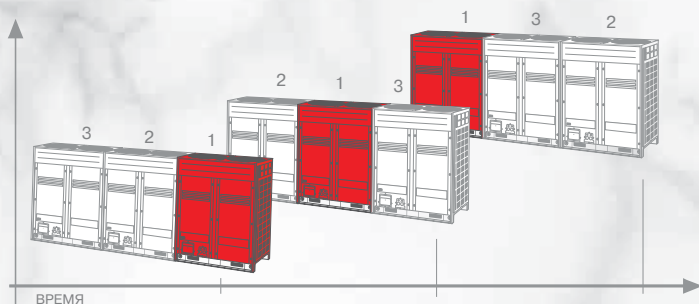
- Диапазон рабочих температур расширен:
 - от -5 °C до +50 °C в режиме охлаждения.
 - от -20 °C до +28 °C при использовании системы на обогрев.

PERFECT AUTOCONTROL

/Совершенная система управления, контроля и самодиагностики/

Ротация внешних блоков

Функция ротации ведущего внешнего блока обеспечивает равномерную нагрузку на систему из нескольких агрегатов. Принцип ротации увеличивает срок службы системы.

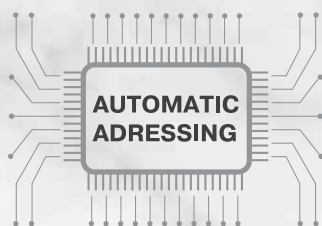


Резервирование

Система из нескольких наружных блоков продолжает функционировать даже при выходе из строя компрессора или блока. Это позволяет избежать того, что здание останется без холода или тепла, пока будет производиться ремонт блока.

Автоматическая адресация внутренних блоков с ручной корректировкой

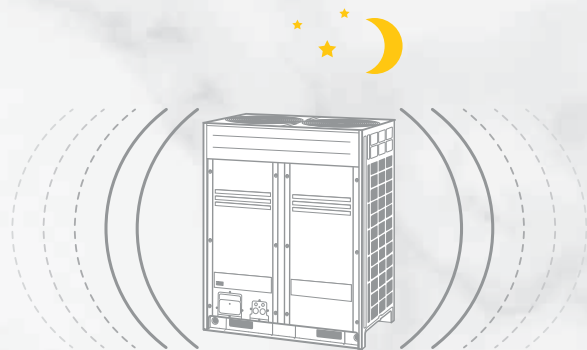
Функция автоматической адресации позволяет избежать ошибок установки адреса внутреннего блока, связанных с неправильным положением DIP-переключателей, что существенно ускоряет процесс наладки и запуска системы. Также предусмотрена возможность проставления адреса блока вручную с беспроводного пульта управления. Выбор способа адресации легко изменить пере-



ключателем на наружном блоке. В качестве сигнального кабеля используется двухжильная экранированная витая пара с соблюдением полярности подключения.

Ночной режим работы

Система предусматривает Ночной режим работы, при котором уровень шума наружных блоков снижается

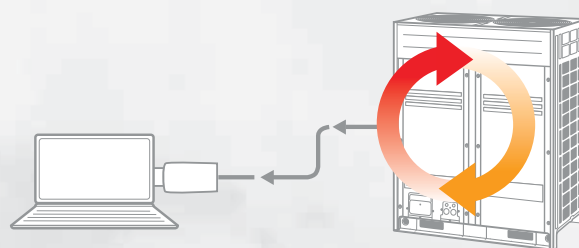


на 10 дБ (А). Данная функция может быть легко активирована пользователем по желанию и актуальна при круглосуточной эксплуатации здания.

Система самодиагностики и контроля состояния

VRF-система Royal Clima UNIVERSO позволяет контролировать все основные компоненты блока: компрессоры, датчики, электронные вентили и отображать их состояние в режиме реального времени с помощью специального приложения, устанавливаемого на ПК.

Подключение системы к ПК осуществляется с помощью конвертера USB-RS485. Так же возможна интеграция в системы LON Works и BAC Net с помощью шлюзов.

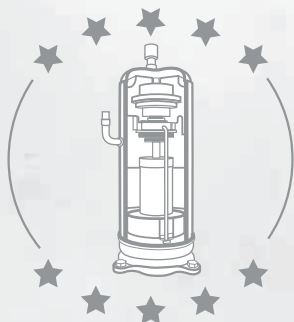


BEST TECHNOLOGIES and COMPONENTS

/Только лучшие и современные технологии и компоненты/

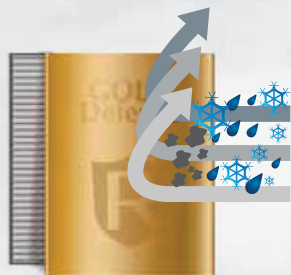
Современный компрессор DC-Inverter от корпорации HITACHI

- Асимметричная спираль запатентованной формы обеспечивает большую эффективность за счет своей конструкции.
- Встроенная система сепарации масла и защита от гидроударов существенно продлевают срок службы компрессора.
- Использование неодимового магнита в роторе компрессора создает больший крутящий момент, увеличивая тем самым его производительность.
- Концентрическая обмотка статора и система предотвращения чрезмерного сжатия фреона делает компрессор эффективным при низких оборотах и частичной загрузке системы.

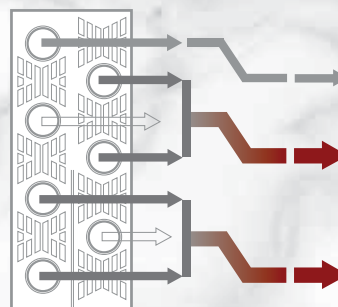


Улучшенный теплообменник

- Специальная форма теплообменника X-CROSS обеспечивает снижение аэродинамического сопротивления, что обеспечивает более эффективный теплообмен.
- Толстое защитное покрытие GOLD Defense (450 нм) – предотвращает процессы коррозии и окисления, препятствует загрязнению поверхности теплообменника.



- Благодаря оптимизированной компоновке трубок теплообменника увеличивается количество жидкого хладагента на выходе из него, а удаленные друг от друга входы и выходы фреона в теплообменник повышают величину переохлаждения теплоносителя, тем самым достигается большая энергоэффективность.

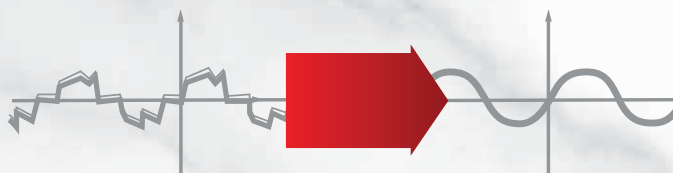


- При изготовлении теплообменника применяются медные трубки с внутренними ребрами (внутренней накаткой). Это способствует более интенсивному теплообмену за счет нарушения граничного слоя хладагента, что приводит к более высокой эффективности системы.



Современная плата инвертора Mitsubishi Electric

В VRF-системе Royal Clima UNIVERSO частота вращения ротора компрессора контролируется платой инвертора Mitsubishi Electric.

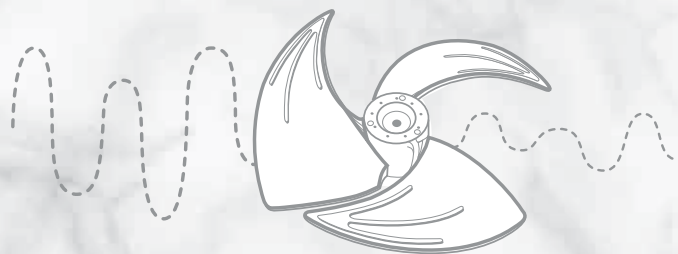


Благодаря технологии 180 SineWave Control и уменьшенному реактивному сопротивлению привода компрессора достигается увеличение КПД двигателя на 12%.

Новый вентилятор внешнего блока

- Специальная аэродинамическая форма крыльчатки вентилятора наружного блока уменьшает шумы и вибрацию.

- Бесщеточный DC-Inverter электродвигатель вентилятора Matsushita Electric.
- Благодаря высокоточному датчику контроля давления конденсации скорость вращения вентиляторов может бесступенчато изменяться для максимального соответствия текущей нагрузке системы.



- Напор вентилятора составляет 85 Па, что позволяет использовать воздуховоды для удаления воздуха от блока, расположив его, например, на техническом этаже.

Усовершенствованный алгоритм работы

Разработанный инженерами Royal Clima алгоритм работы VRF-системы UNIVERSO позволяет достичь максимальных значений EER и COP в своем классе за счет повышения температуры испарения фреона внутри контура, уменьшения гидравлических потерь и снижения нагрузки на компрессор.

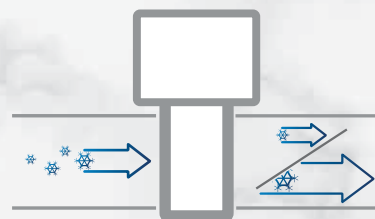
Величина работы по сжатию фреона, производимой компрессором, характеризуется на данной диаграмме участком 4-5 для системы Royal Clima UNIVERSO и участком 4'-5' для обычной VRF-системы. Работа A1, затраченная системой Univero меньше работы A2 обычной системы за счет того, что инженеры Royal Clima снизили потери давления на всасывание в контуре (участок 4'-4) и увеличи-

ли температуру испарения фреона в контуре (участок 1-2). Таким образом, при снижении затрат на сжатие хладагента, уменьшается потребление энергии компрессором и увеличивается эффективность цикла в целом.

Встроенный ЭРВ во внутренний блок

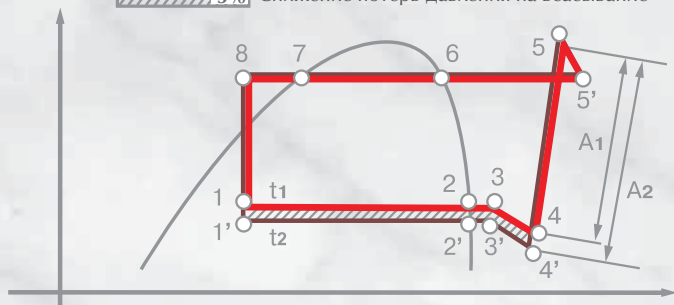
Электронный расширительный клапан применяется для регулирования количества хладагента, поступающего во внутренний блок для регулирования его производительности. Поэтому, чем точнее «дозировается» количество фреона, тем эффективнее цикл и тем точнее поддерживается температура внутри помещения.

В качестве ЭРВ во внутренних блоках системы Royal Clima UNIVERSO применяются клапаны производства Saginomiya Inc., знаменитого японского производителя.



Шаг изменения хода штока клапана составляет 1/2000 (то есть, клапан может быть открыт на 1832 шага или на 549 шагов), что позволяет добиться максимальной точности регулирования.

- Холодильный цикл VRF-систем ROYAL CLIMA UNIVERSO
- Холодильный цикл обычной VRF-системы
- ▨ 5% Снижение потерь давления на всасывание



НАРУЖНЫЕ БЛОКИ VRF-СИСТЕМ UNIVERSO

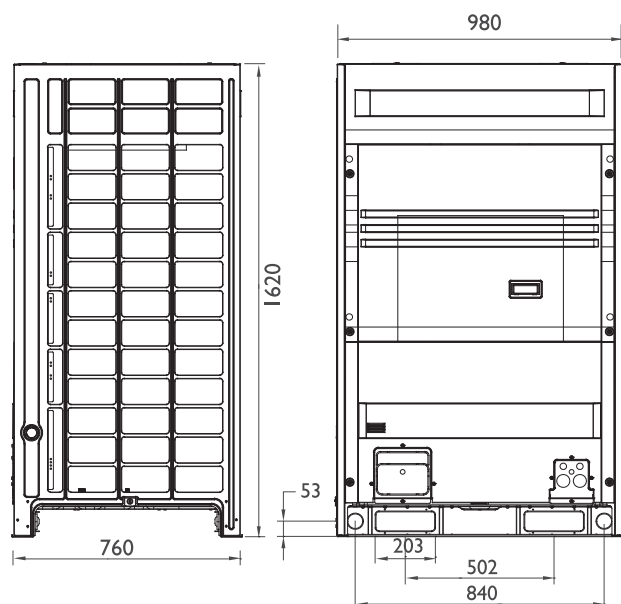
- Технология Full DC inverter
- Защитное покрытие GOLD DEFENSE
- Технология READY FOR COLD WEATHER
- Автоматическая адресация внутренних блоков
- Увеличенная длина трассы, улучшенная система возврата масла. Отсутствие маслоподъемных петель
- Уникальный компрессор HITACHI с функцией маслоотделения и защиты от гидроудара
- Ночной режим работы (снижение шума на 10 дБ(А))



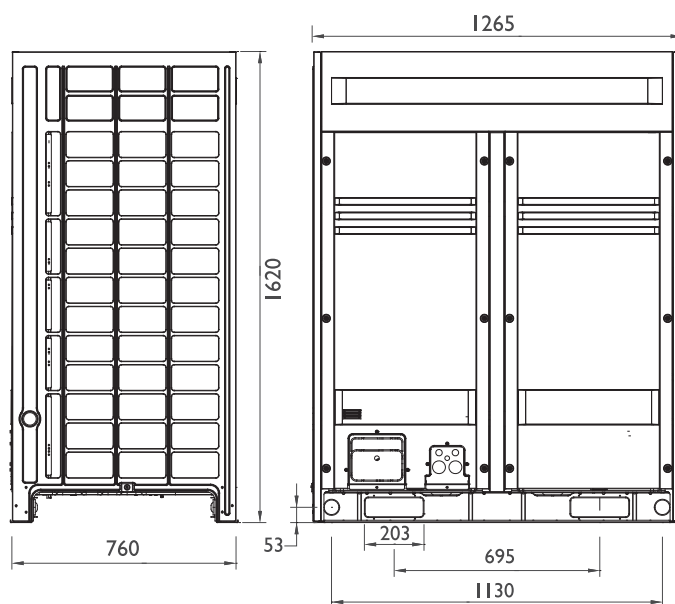
Технические характеристики

Параметр/Модель		UNE-252	UNE-280	UNE-335	UNE-400	UNE-450	
Напряжение электропитания		380 В, 3 ф, 50 Гц					
Охлаждение	Производительность	кВт	25,2	28,0	33,5	40,0	45,0
	Потребляемая мощность	кВт	5,83	7,4	8,7	11,7	13,9
	Коэффициент EER		4,32	3,81	3,84	3,42	3,24
	Диапазон рабочих температур		-5~+50 °С				
Обогрев	Производительность	кВт	27,4	31,5	37,5	45,0	50,0
	Потребляемая мощность	кВт	6,09	7,54	8,81	11,36	13,33
	Коэффициент COP		4,50	4,18	4,26	3,96	3,75
	Диапазон рабочих температур		-20~+30 °С				
Макс. рабочий ток	А	18,8	20,0	24,7	31,3	32,8	
Индекс установочной мощности внутренних блоков		50~130%					
Количество внутренних блоков		1~13	1~16	1~16	1~16	1~20	
Уровень звукового давления охл/нагрев	дБ(А)	58/60	58/60	58/63	60/63	60/63	
Диаметр труб, жидкость	мм	12.7 (1/2")			15.9 (5/8")		
Диаметр труб, газ	мм	22.2 (7/8")	25.4 (1")	28.6 (1 1/8")			
Количество компрессоров	шт	2			3		
Заводская заправка хладагентом	кг	10		12	15	15	
Статическое давление вентилятора	Па	85					
Размер	мм	1620×980×760		1620×1265×760	1620×1265×760		
Вес	кг	230		260	310	310	

UNE-252, UNE-280



UNE-335, UNE-400, UNE-450



КОНДИЦИОНИРОВАНИЕ

СИСТЕМЫ ВЕНТИЛЯЦИИ

КОНТРОЛЬ ВЛАЖНОСТИ

ОТОПЛЕНИЕ

ВНУТРЕННИЕ БЛОКИ НАСТЕННОГО ТИПА UNIVERSO

- Встроенный в корпус блока ЭРВ
- Современный дизайн
- Низкий уровень шума (24 дБ(А))
- Опциональное подключение проводного пульта управления
- Автоматическая адресация блока
- ИК-пульт в комплекте



Низкий
уровень шума



Элегантный корпус



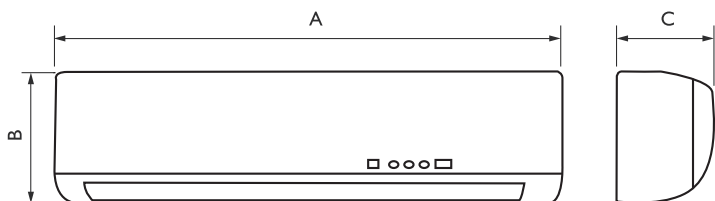
Встроенный
фильтр



Бесшумный ЭРВ

Технические характеристики

Параметр/Модель		UNW-22	UNW-28	UNW-36	UNW-45	UNW-56	UNW-71
Холодопроизводительность	кВт	2,2	2,8	3,6	4,5	5,6	7,1
Теплопроизводительность	кВт	2,5	3,2	4,0	5,0	6,2	7,8
Потребляемая мощность	кВт	0,06					
Расход воздуха	м³/ч	540	540	600	780	1000	1000
Уровень звукового давления	дБ(А)	24~33	24~33	24~33	33~40	33~40	37~44
Вес блока	кг	12				16	
Габариты блока	мм	900×282×205				1080×304×221	
Напряжение питания	В, ф, Гц	220-240 В, 1 фаза, 50 Гц					
Кабель питания		3×1.5					
Сигнальный кабель		2×0.75 (экран)					
Диаметр труб, жидкость	мм	6.35 (1/4")					
Диаметр труб, газ	мм	9.53 (3/8")		12.7 (1/2")			15,9 (5/8")
Дренаж	мм	Ø20					



Модель		UNW-22	UNW-28	UNW-36	UNW-45	UNW-56	UNW-71
A	мм	900				1080	
B	мм	282				304	
C	мм	205				221	

ВНУТРЕННИЕ БЛОКИ КАССЕТНОГО КОМПАКТНОГО ТИПА UNIVERSO

- Встроенный в корпус блока ЭРВ
- Современный дизайн, превосходное качество материалов
- Встроенный дренажный насос (до 700 мм)
- Опциональное подключение проводного пульта управления
- ИК-пульт в комплекте с внутренним блоком
- Автоматическая адресация блока



Пульт-ДУ



Современный дизайн



Встроенный фильтр



Встроенный дренажный насос

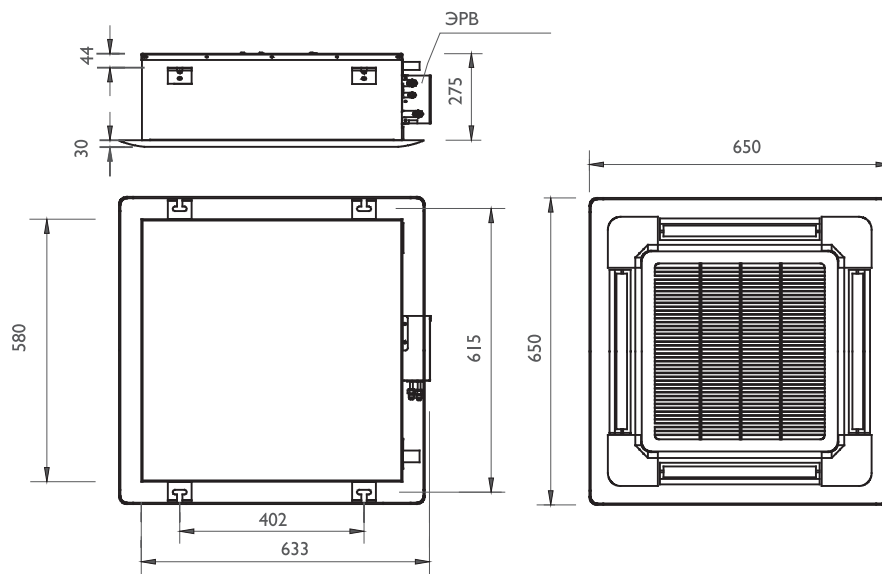


Бесшумный ЭРВ

Технические характеристики

Параметр/Модель		UNC-22C	UNC-28C	UNC-36C	UNC-45C
Декоративная панель		в комплекте			
Холодопроизводительность	кВт	2,2	2,8	3,6	4,5
Теплопроизводительность	кВт	2,5	3,2	4,0	5,0
Потребляемая мощность	кВт	0,065	0,065	0,07	0,075
Расход воздуха	м³/ч	500		600	750
Уровень звукового давления	дБ(А)	35~38	35~38	35~38	35~39
Вес блока (панели)	кг	23,0 (5)		26,0 (5,0)	
Габариты блока (панели)	мм	633×275×580 (650×30×650)			
Напряжение питания	В, ф, Гц	220-240 В, 1 фаза, 50 Гц			
Кабель питания		3×1,5			
Сигнальный кабель		2×0,75 (экран)			
Диаметр труб, жидкость	мм	6.35 (1/4")		6.35 (1/4")	
Диаметр труб, газ	мм	9.53 (3/8")		12.7 (1/2")	
Дренаж	мм	Ø25			

UNC-22C, UNC-28C, UNC-36C, UNC-45C



ВНУТРЕННИЕ БЛОКИ КАССЕТНОГО ТИПА UNIVERSO

- Встроенный в корпус блока ЭРВ
- Современный дизайн, превосходное качество материалов
- Встроенный дренажный насос до 750 мм
- Опциональное подключение проводного пульта управления
- ИК-пульт в комплекте с внутренним блоком
- Автоматическая адресация блока



Пульт-ДУ



Современный дизайн



Встроенный фильтр



Встроенный дренажный насос

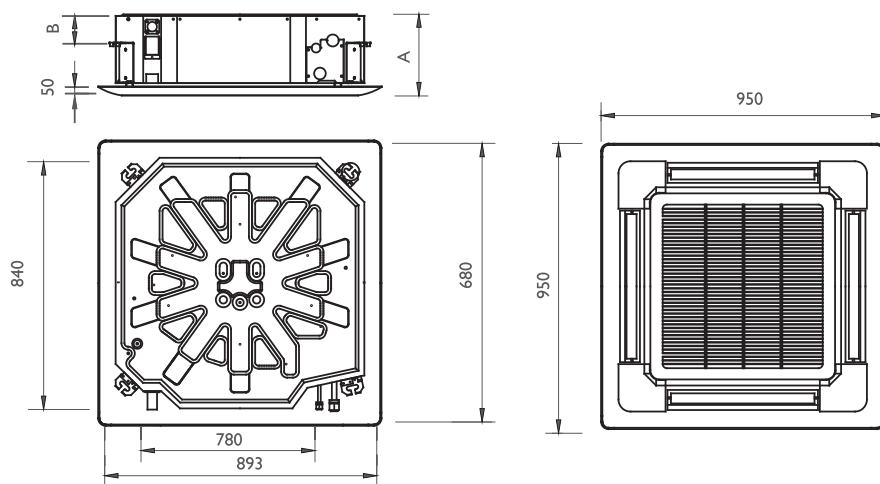


Бесшумный ЭРВ

Технические характеристики

Параметр/Модель		UNC-56	UNC-71	UNC-90	UNC-112	UNC-125	UNC-140	UNC-160
Декоративная панель		в комплекте						
Холодопроизводительность	кВт	5.6	7.1	9	11.2	12.5	14,0	16,0
Теплопроизводительность	кВт	6.3	8.0	10.0	12.5	14.0	15.0	17.0
Потребляемая мощность	кВт	0.065	0.154	0.170	0.170	0.170	0.170	0.170
Расход воздуха	м³/ч	850	1150	1800	1800	1800	1800	1800
Уровень звукового давления	дБ(А)	35~38	36~39	37~41	37~41	37~41	37~41	37~41
Вес блока (панели)	кг	26,0 (5,0)	28,0 (5,0)	32,0 (5,0)				
Габариты блока (панели)	мм	893×230×840 (950×50×950)			893×285×840 (950×50×950)			
Напряжение питания	В, ф, Гц	220-240 В, 1 фаза, 50 Гц						
Кабель питания		3×1,5						
Сигнальный кабель		2×0,75 (экран)						
Диаметр труб, жидкость	мм	6.35 (1/4")	9.53 (3/8")	9.53 (3/8")				
Диаметр труб, газ	мм	12.7 (1/2")	15.9 (5/8")	19.1 (3/4")				
Дренаж	мм	Ø25						

UNC-56-UNC-160



Модель		UNC-56	UNC-71	UNC-90	UNC-112	UNC-125	UNC-140	UNC-160
A	мм	230			285			
B	мм	94			150			

КОНДИЦИОНИРОВАНИЕ

СИСТЕМЫ ВЕНТИЛЯЦИИ

КОНТРОЛЬ ВЛАЖНОСТИ

ОТОПЛЕНИЕ

ВНУТРЕННИЕ БЛОКИ НАПОЛЬНО-ПОТОЛОЧНОГО ТИПА UNIVERSO

- Встроенный в корпус блока ЭРВ
- ИК -пульт и в комплекте с внутренним блоком
- Установка в любом положении: вертикальном или горизонтальном
- Опциональное подключение проводного пульта управления
- Автоматическая адресация блока



**Низкий
уровень шума**



**Классический
дизайн**



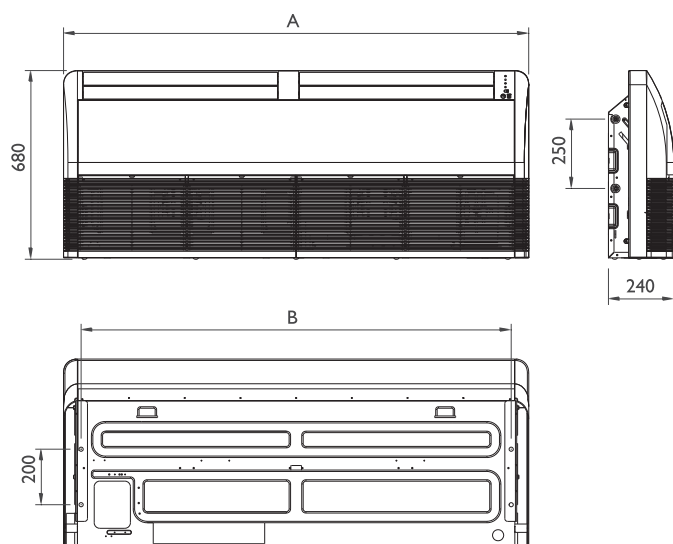
**Встроенный
фильтр**



Бесшумный ЭРВ

Технические характеристики

Параметр/Модель		UNF-45	UNF-56	UNF-71	UNF-90	UNF-112	UNF-140	UNF-160
Холодопроизводительность	кВт	4,5	5,6	7,1	9,0	11,2	14,0	16,0
Теплопроизводительность	кВт	5,0	6,3	8,0	10,0	12,5	15	17
Потребляемая мощность	кВт	0,06		0,15	0,40	0,26		
Расход воздуха	м³/ч	950		1300	1500	2300		
Уровень звукового давления	дБ(А)	37~46		39~48	44~50	45~52		
Вес блока	кг	36			38	51		
Габариты блока	мм	880×208×635		1245×240×680		1670×240×680		
Напряжение питания	В, ф, Гц	220-240 В, 1 фаза, 50 Гц						
Кабель питания		3×1,5						
Сигнальный кабель		2×0,75 (экран)						
Диаметр труб, жидкость	мм	6.35 (1/4")		9.52 (3/8")	9.52 (3/8")			
Диаметр труб, газ	мм	12.7 (1/2")		15.9 (5/8")	19.1 (3/7")			
Дренаж	мм	Ø20		Ø25				



Model		UNF-45	UNF-56	UNF-71	UNF-90	UNF-112	UNF-140	UNF-160
A	мм	1245				1670		
B	мм	1119				1544		

ВНУТРЕННИЕ БЛОКИ КАНАЛЬНОГО ТИПА (НИЗКОНАПОРНОЕ ИСПОЛНЕНИЕ) UNIVERSO

- Встроенный в корпус блока ЭРВ
- Компактный дизайн. Высота блока 181 мм для всех моделей
- Низкий уровень шума
- Проводной пульт в комплекте
- Автоматическая адресация блока
- Напор 0–20 Па



Бесшумный ЭРВ



Проводной пульт

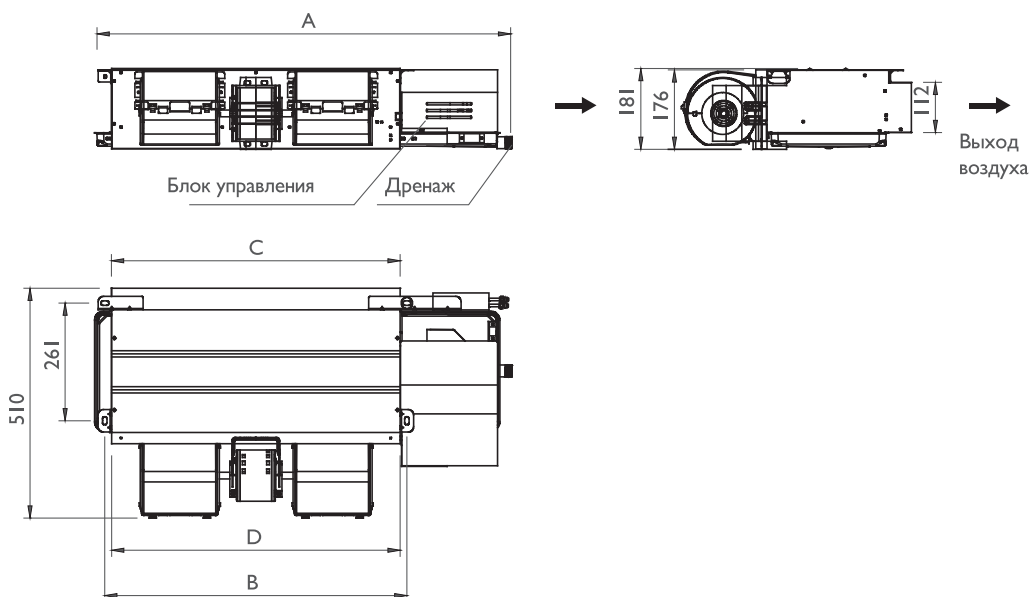


Низкий
уровень шума

Технические характеристики

Параметр/Модель		UND-22L	UND-28L	UND-36L	UND-45L	UND-56L	UND-71L
Холодопроизводительность	кВт	2,2	2,8	3,6	4,5	5,6	7,1
Теплопроизводительность	кВт	2,5	3,2	4,0	5,0	6,3	8,0
Потребляемая мощность	кВт	0,045		0,065	0,075		0,105
Расход воздуха	м³/ч	450		550	780		1100
Статическое давление	Па	20					
Уровень звукового давления	дБ(А)	29~36		30~37	32~40		35~42
Вес блока	кг	17	17	17,5	21	21	26
Габариты блока	мм	925×181×510			1205×181×510		1530×181×510
Напряжение питания	В, ф, Гц	220-240 В, 1 фаза, 50 Гц					
Кабель питания		3×1,5					
Сигнальный кабель		2×0,75 (экран)					
Диаметр труб, жидкость	мм	6.35 (1/4")		6.35 (1/4")		9.53 (3/8")	
Диаметр труб, газ	мм	9.53 (3/8")		12.7 (1/2")		15.9 (5/8")	
Дренаж	мм	Ø20					

UND-22L, UND-28L, UND-32L, UND-36L,
UND-45L, UND-56L, UND-71L



Размеры		UND-22 L	UND-28 L	UND-36 L	UND-45 L	UND-56 L	UND-71 L
A	мм		925		1205		1530
B	мм		672		951		1274
C	мм		642		921		1244
D	мм		642		920		1243

ВНУТРЕННИЕ БЛОКИ КАНАЛЬНОГО ТИПА (СРЕДНЕНАПОРНОЕ ИСПОЛНЕНИЕ) UNIVERSO

- Встроенный в корпус блока ЭРВ
- Высота блока 260 мм для всех моделей
- Низкий уровень шума
- Проводной пульт в комплекте
- Автоматическая адресация блока
- Напор 0–70 Па



Бесшумный ЭРВ



Встроенный
фильтр



Проводной пульт

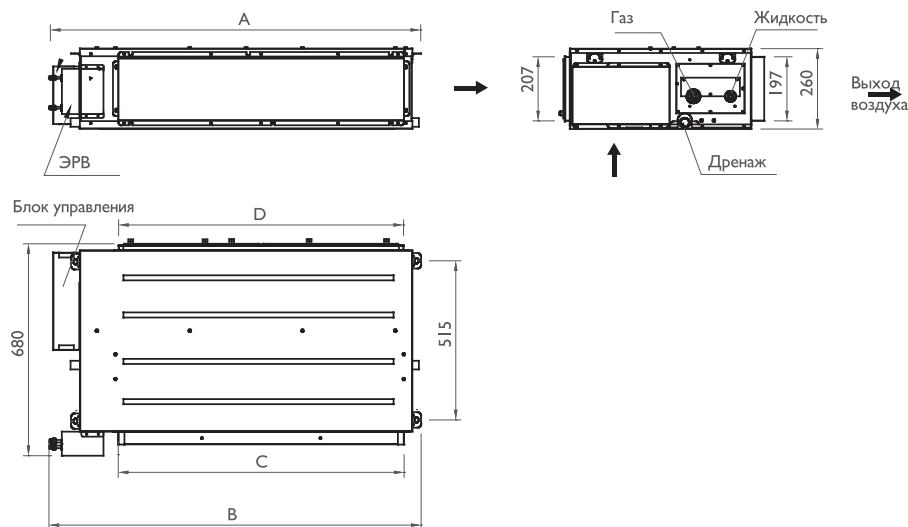


Низкий
уровень шума

Технические характеристики

Параметр/Модель		UND-71M	UND-90M	UND-100M	UND-120M	UND-150M
Холодопроизводительность	кВт	7,1	9,0	10,0	12,0	15,0
Теплопроизводительность	кВт	8,0	10,0	11,0	13,0	17,0
Потребляемая мощность	кВт	0,18	0,34			
Расход воздуха	м³/ч	1220	1850	2000		
Статическое давление	Па	70				
Уровень звукового давления	дБ(А)	36~41	38~43	40~44		
Вес блока	кг	33	46	46	46	46
Габариты блока	мм	1209×260×680		1445×260×680		
Напряжение питания	В, ф, Гц	220-240 В, 1 фаза, 50 Гц				
Кабель питания		3×1,5				
Сигнальный кабель		2×0,75 (экран)				
Диаметр труб, жидкость	мм	9.53 (3/8")		9.53 (3/8")		
Диаметр труб, газ	мм	15.9 (5/8")		19.1 (3/4")		
Дренаж	мм	Ø25				

UND-71M, UND-80M, UND-90M, UND-100M, UND-120M, UND-150M



Модель		UND-71 M	UND-90 M	UND-100 M	UND-120 M	UND-150 M
A	мм	1209		1445		
B	мм	1101		1337		
C	мм	920		1156		
D	мм	920		1156		

ВНУТРЕННИЕ БЛОКИ КАНАЛЬНОГО ТИПА (ВЫСОКОНАПОРНОЕ ИСПОЛНЕНИЕ) UNIVERSO

- Встроенный в корпус блока ЭРВ
- Статическое давление 150 Па для всех моделей
- Проводной пульт в комплекте
- Автоматическая адресация блока



Мощные модели



Бесшумный ЭРВ



Встроенный
фильтр

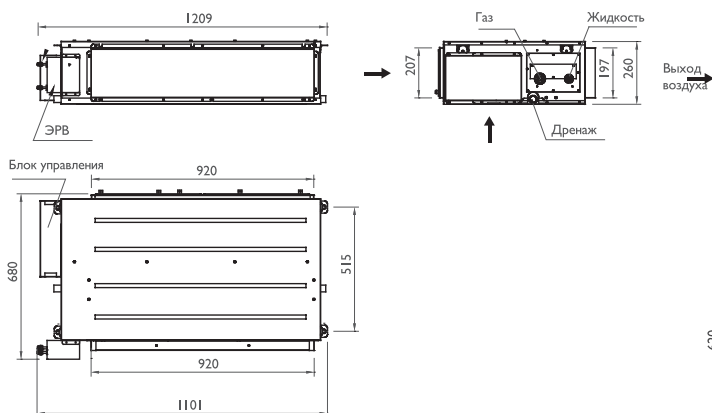


Проводной пульт

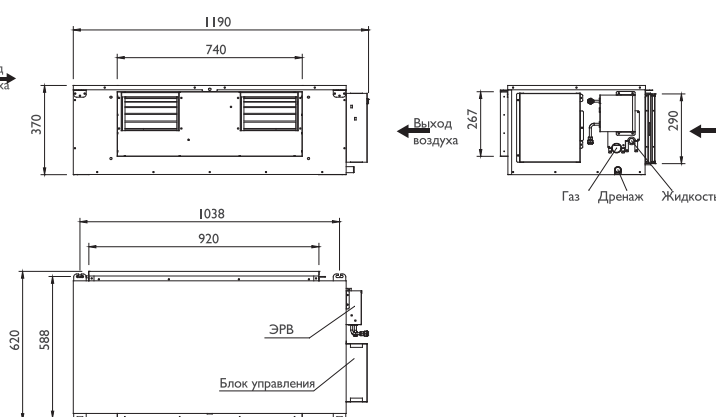
Технические характеристики

Параметр/Модель		UND-71 H	UND-90 H	UND-100 H	UND-120 H	UND-150 H
Холодопроизводительность	кВт	7,1	9,0	10,0	12,0	15,0
Теплопроизводительность	кВт	8,0	10,0	11,0	13,0	17,0
Потребляемая мощность	кВт	0,34		0,45		
Расход воздуха	м ³ /ч	1500		2300		2300
Статическое давление	Па	150				
Уровень звукового давления	дБ(А)	40~42	40~42	44~52		44~52
Вес блока	кг	46	46	47	47	47
Габариты блока	мм	1445×260×680			1195×370×625	
Напряжение питания	В, ф, Гц	220-240 В, 1 фаза, 50 Гц				
Кабель питания		3×1,5				
Сигнальный кабель		2×0,75 (экран)				
Диаметр труб, жидкость	мм	9.53 (3/8")		9.53 (3/8")		
Диаметр труб, газ	мм	15.9 (5/8")		19.1 (3/4")		
Дренаж	мм	Ø25				

UND-71 H-UND-90 H



UND-100 H-UND-150 H



КОНДИЦИОНИРОВАНИЕ

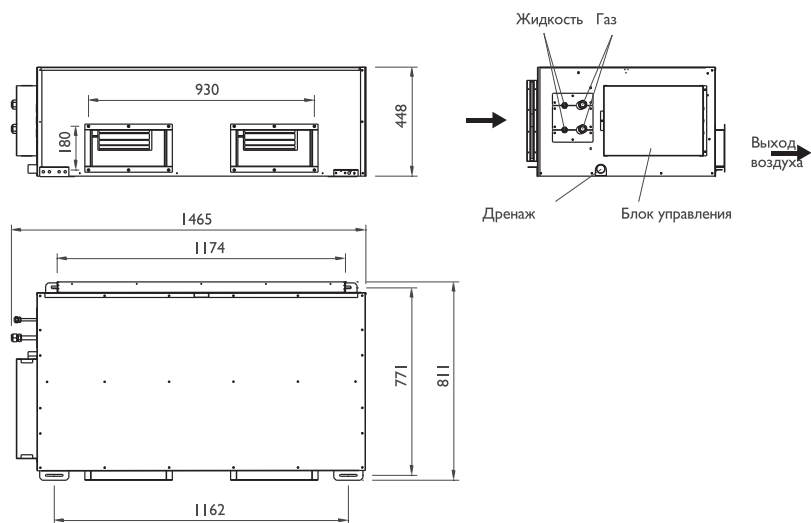
СИСТЕМЫ ВЕНТИЛЯЦИИ

КОНТРОЛЬ ВЛАЖНОСТИ

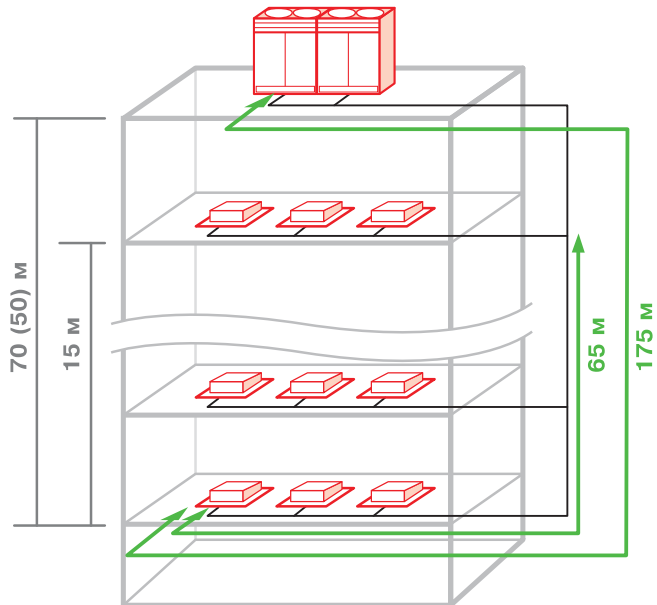
ОТОПЛЕНИЕ

Параметр/Модель		UND-200H	UND-250H	UND-280H
Холодопроизводительность	кВт	20	25,0	28,0
Теплопроизводительность	кВт	22,0	27,5	30,8
Потребляемая мощность	кВт	1,2		
Расход воздуха	м³/ч	4000	4200	4400
Статическое давление	Па	150		
Уровень звукового давления	дБ(А)	45~53	45~54	45~55
Вес блока	кг	102	102	102
Габариты блока	мм	1465×448×811		
Напряжение питания	В, ф, Гц	380 В, 3 фазы, 50 Гц		
Кабель питания		3×1,5		
Сигнальный кабель		2×0,75 (экран)		
Диаметр труб, жидкость	мм	12.7 (1/2")		
Диаметр труб, газ	мм	22.2 (7/8")		
Дренаж	мм	Ø25		

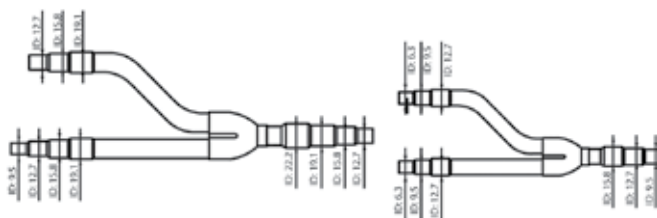
UND-200 H, UND-250 H, UND-280 H



Длина магистрали фреонопроводов и перепад высот



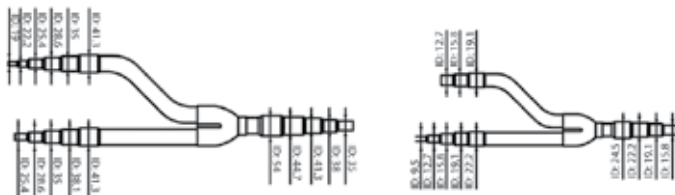
Разветвители. Y-1



Разветвители. Y-2



Разветвители. Y-3



КОНДИЦИОНИРОВАНИЕ

СИСТЕМЫ ВЕНТИЛЯЦИИ

КОНТРОЛЬ ВЛАЖНОСТИ

ОТОПЛЕНИЕ

СИСТЕМЫ УПРАВЛЕНИЯ VRF-СИСТЕМ UNIVERSO

- Совместимы со всеми типами внутренних блоков
- Простое подключение индивидуальных пультов управления
- Центральное управление без дополнительных проводов или модулей
- Возможность ручной установки адреса блока



Интеллектуальная
система управления

ИК-пульт управления UNRC

- Установка целевой температуры с шагом 1 °С
- Выбор режима работы внутреннего блока
- Управление вентилятором внутреннего блока
- Функция таймера

Проводной пульт управления UNWC

- Монохромный дисплей 3" с подсветкой
- Обратная связь с внутренним блоком (отображение на пульте адреса подключенного блока, кода ошибки, состояния блока)
- Компактный дизайн
- Управление всеми функциями и режимами внутреннего блока
- Функция таймера

Центральный/групповой пульт управления UNCC

- Возможность управления до 64 внутренними блоками
- Легкая установка. Пульт подключается напрямую к наружному блоку
- Встроенная функция таймера, возможность блокировки индивидуальных пультов

Пульт установки адреса

- Позволяет вручную установить адрес внутреннего блока
- Обратная связь с внутренним блоком (отображение установленного адреса блока)
- Поставляется в комплекте с наружным блоком

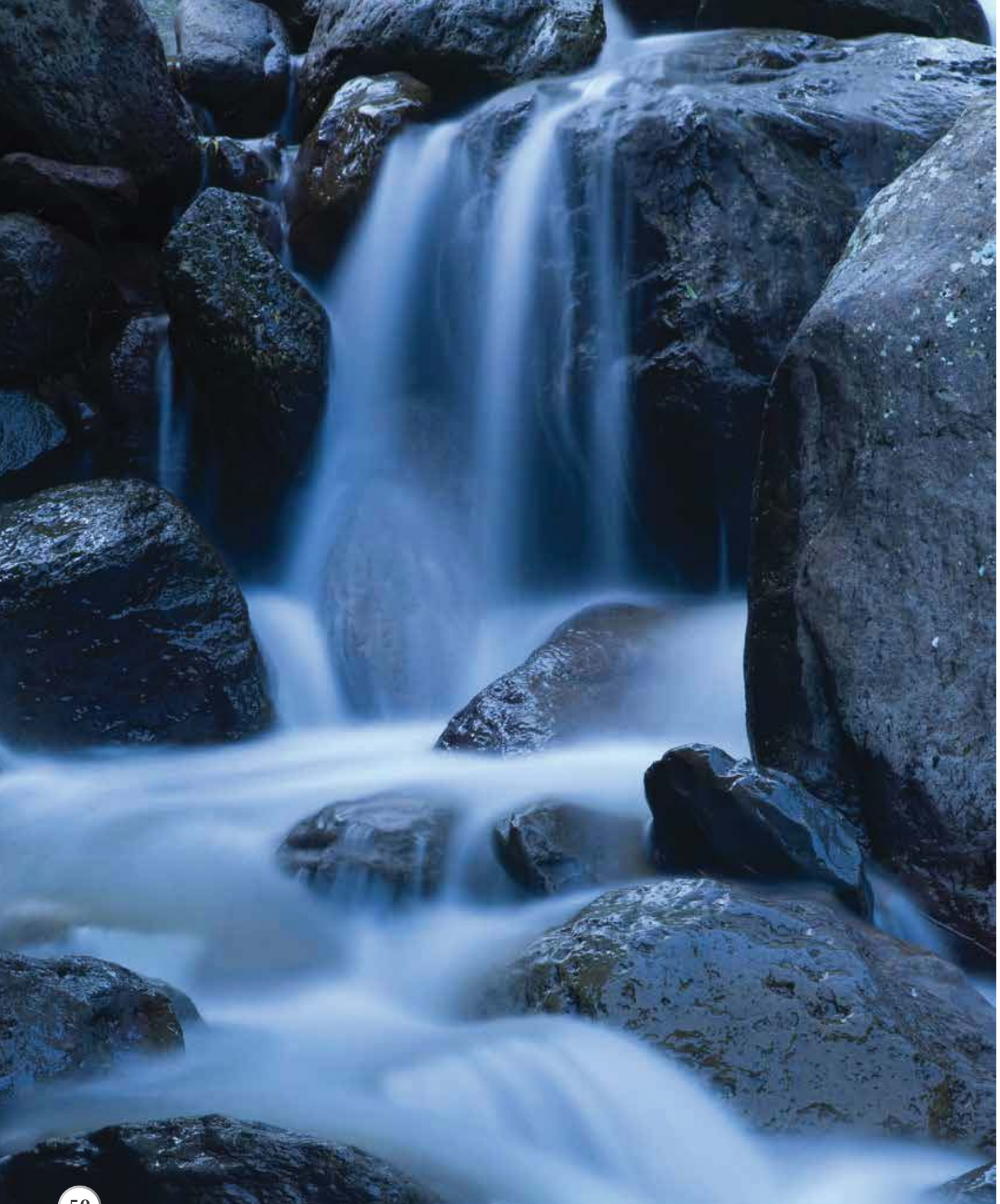


КОНДИЦИОНИРОВАНИЕ

СИСТЕМЫ ВЕНТИЛЯЦИИ

КОНТРОЛЬ ВЛАЖНОСТИ

ОТОПЛЕНИЕ



ЦЕНТРАЛЬНОЕ КОНДИЦИОНИРОВАНИЕ

ФАНКОЙЛЫ

Канальные универсальные фанкойлы SORGENTE	52
Канальные универсальные фанкойлы TORRENTE	56
Канальные высоконапорные фанкойлы RIVO	60
Канальные высоконапорные фанкойлы BREZZA	64
Канальные промышленные фанкойлы FONTE.....	70
Кассетные фанкойлы CASCATA	74

ЧИЛЛЕРЫ И ТЕПЛОВЫЕ НАСОСЫ

Модульные чиллеры MOSAICO	78
Чиллеры с воздушным охлаждением конденсатора PICCOLO	82
Чиллеры с воздушным охлаждением конденсатора ADDA	88
Особенности чиллеров ADDA	90
Чиллеры с воздушным охлаждением конденсатора TICINO.....	104
Чиллеры с водяным охлаждением конденсатора BRENTA	108
Гидромодули GOLFO	116

КОМПРЕССОРНО-КОНДЕНСАТОРНЫЕ БЛОКИ

Компрессорно-конденсаторные блоки SOLUZIONE	122
Компрессорно-конденсаторные блоки INDUSTRIA	126

ПРЕЦИЗИОННЫЕ КОНДИЦИОНЕРЫ

Прецизионные кондиционеры ADRIATICO и TIRRENO.....	134
--	-----

УНИВЕРСАЛЬНЫЕ ФАНКОЙЛЫ SORGENTE



**Низкий
уровень шума**



Элегантный корпус



**Встроенный
фильтр**

- 2-х трубное исполнение
- Корпус из толстой оцинкованной стали с теплоизоляцией
- Могут быть установлены в любом положении
- Поддон для вертикальной и горизонтальной установки в комплекте
- Фильтр в комплекте
- Напор до 70 Па
- Возможность установки дополнительного водяного теплообменника



серия *Sorgente*
Sordjénté

Универсальные канальные фанкойлы без корпуса предназначены для скрытой установки в пространстве подшивного потолка. Фанкойлы могут подавать охлажденный воздух по сети воздуховодов в помещения. Двух и четырехтрубное испол-

нение, дополнительный электрический теплообменник позволяют использовать доводчик как для охлаждения, так и для нагрева воздуха.

Для управления фанкойлом применяется стандартный проводной пульт.

КОНДИЦИОНИРОВАНИЕ

СИСТЕМЫ ВЕНТИЛЯЦИИ

КОНТРОЛЬ ВЛАЖНОСТИ

ОТОПЛЕНИЕ



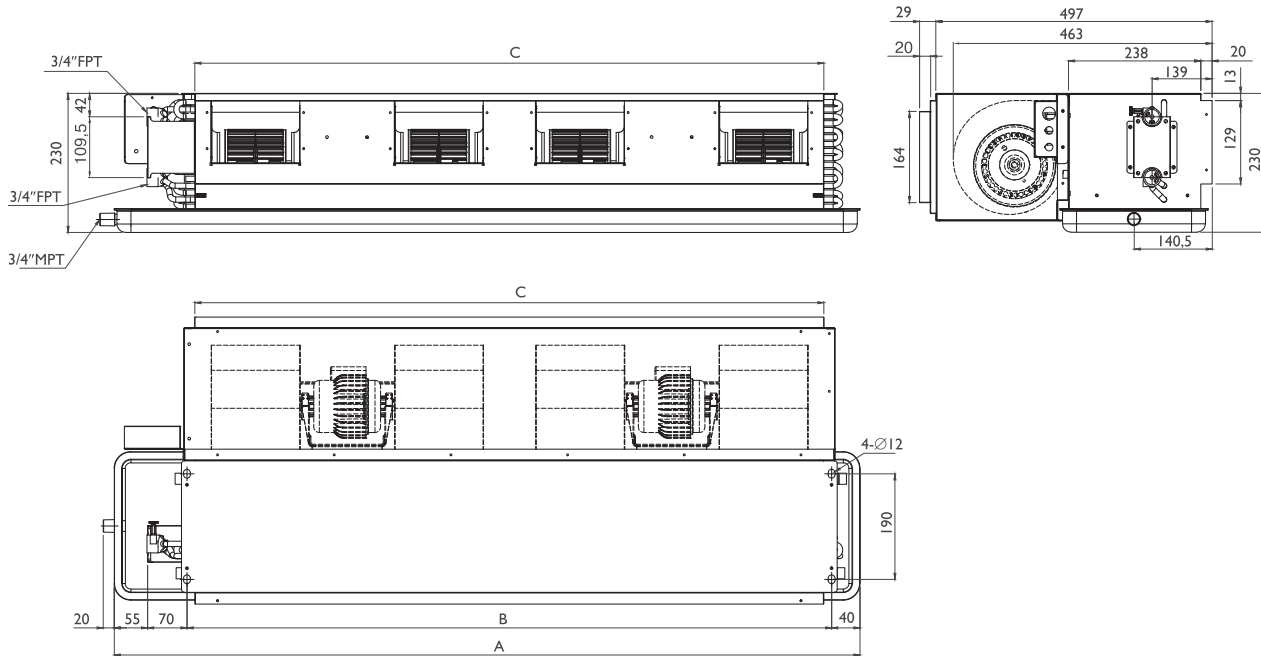
Технические характеристики

Параметр/Модель		VCS 20	VCS 25	VCS 35	VCS 45	VCS 55	VCS 75	VCS 85	VCS 115	VCS 130
Холодопроизводительность полная	кВт	1,95	2,83	3,87	4,55	5,50	7,58	8,69	11,5	12,9
Холодопроизводительность явная	кВт	1,55	2,25	3,05	3,61	4,44	6,02	6,95	9,2	10,2
Теплопроизводительность	кВт	3,48	4,70	5,92	7,65	9,10	12,60	14,90	19	20,5
Потребляемая мощность	кВт	0,045	0,061	0,075	0,099	0,109	0,17	0,205	0,235	0,285
Номинальный ток	А	0,20	0,27	0,33	0,43	0,47	0,74	0,89	1,04	1,30
Напряжение питания	В, ф, Гц	220-240 В, 1 фаза, 50 Гц								
Расход воды охлаждение	м³/ч	0,34	0,49	0,66	0,78	0,95	1,30	1,49	1,79	1,99
Потери давления охлаждение	кПа	8,0	17,0	26,0	37,0	62,0	30,0	36,0	47,0	65,0
Расход воздуха	м³/ч	360-210	540-310	720-420	880-510	1030-590	1500-870	1780-1000	2170-1250	2500-1450
Статическое давление	Па	70								
Уровень звукового давления	дБ(А)	35-39	36-41	39-42	41-45	43-46	44-47	46-49	48-51	50-53
Габариты блока	мм	610×460×230	660×460×230	810×460×230	960×460×230	1010×460×230	1360×460×230	1510×460×230	1660×460×230	1810×460×230
Вес блока	кг	16	17	19	21	23	31	33	37	40
Диаметр подключения		DN3/4" F								
Дренаж	мм	20								
Рекомендуемый Kvs клапана (охлаждение)		1,6			2,5			6,0		



VAG 230	Термоэлектрический привод для клапана узла обвязки
VVG 15-1.6	Трехходовой клапан, G 1/2, Kvs=1,6
VVG 20-2.5	Трехходовой клапан, G 3/4, Kvs=2,5
VVG 20-6.0	Трехходовой клапан, G 3/4, Kvs=6,0
R-2	Пульт управления для 2-х трубной системы (управление клапаном и вентилятором) для 4-х трубной системы (управление одним клапаном или вентилятором)
R-4	Пульт управления для 2-х трубной и 4-х трубной системы (управление одним или двумя клапанами и вентилятором)

VCS-20-VCS-115



		VCS 20	VCS 25	VCS 35	VCS 45	VCS 55	VCS 75	VCS 85	VCS 115	VCS 130
A	MM	635 (+200)	755 (+200)	865 (+200)	945 (+200)	1055 (+200)	1325 (+200)	1515 (+200)	1635 (+200)	1795 (+200)
B	MM	470	590	700	780	890	1160	1350	1470	1630
C	MM	442	562	672	752	862	1132	1322	1442	1602

КОНДИЦИОНИРОВАНИЕ

СИСТЕМЫ ВЕНТИЛЯЦИИ

КОНТРОЛЬ ВЛАЖНОСТИ

ОТОПЛЕНИЕ

УНИВЕРСАЛЬНЫЕ КАНАЛЬНЫЕ ФАНКОЙЛЫ TORRENTE



**Множество
модификаций**



**Универсальное
подключение**



**Низкий
уровень шума**



**Классический
дизайн**



**Встроенный
фильтр**



**Дополнительная
шумоизоляция**

- Различные варианты исполнения для вертикального или горизонтального монтажа
- 2-х или 4-х трубное исполнение
- Корпус из белого высококачественного пластика
- Изменяемая сторона подключения
- Вентиляторы установлены на антивибрационных опорах
- Легкий доступ к фильтру и вентиляторам для обслуживания
- Внутренняя тепло- и звукоизоляция корпуса фанкойла

100% ORIGINALE

Prodotto in Italia



VM1

IO1

Варианты исполнения:



серия *Torrente*
Моранта

Универсальные канальные фанкойлы серии TORRENTE благодаря широкому выбору вариантов исполнений — идеальное решение для любого объекта.

Современные низкошумные вентиляторы обеспечивают эффективную работу при низком

уровне шума. Классический элегантный дизайн корпуса лаконично впишется в любой интерьер.

Компактные габариты позволяют устанавливать бескорпусные модели в ограниченном межпотолочном пространстве.

КОНДИЦИОНИРОВАНИЕ

СИСТЕМЫ ВЕНТИЛЯЦИИ

КОНТРОЛЬ ВЛАЖНОСТИ

ОТОПЛЕНИЕ



Двухтрубное исполнение

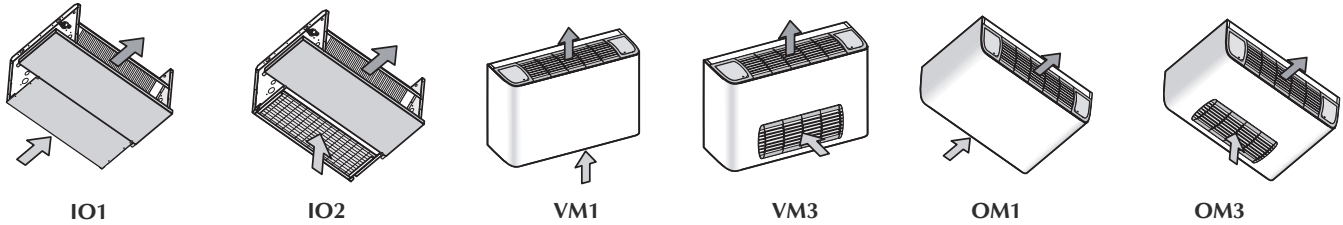
Параметр/Модель		VCT 12	VCT 22	VCT 32	VCT 42	VCT 52	VCT 62	VCT 72	VCT 82	VCT 92	VCT 102	VCT 112	VCT 122	
Холодопроизводительность полная/явная	кВт	1,5/ 1,3	2,0/ 1,6	2,5/ 2,1	3,0/ 2,4	3,8/ 3,1	4,3/ 3,4	5,5/ 4,6	6,4/ 5,2	7,5/ 6,4	9,0/ 7,3	9,6/ 8,2	10,7/ 8,7	
Теплопроизводительность	кВт	3,3	4,3	5,5	6,1	8,0	9,2	12,2	13,6	17,0	19,1	21,1	24,2	
Потребляемая мощность	кВт	0,055		0,085		0,075		0,145		0,175		0,285		
Номинальный ток	А	0,25		0,400		0,350		0,65		0,77		1,3		
Напряжение питания	В, ф, Гц	220-240, 1, 50												
Расход воды охлаждение	м³/ч	0,26	0,34	0,44	0,52	0,65	0,73	0,95	1,11	1,30	1,55	1,65	1,84	
Потери давления охлаждение	кПа	13,1	16,3	18,5	20,8	22,6	24,1	24,5	27,1	28,8	29,2	31,0	33,4	
Расход воды нагрев		0,32	0,42	0,52	0,58	0,70	0,81	1,03	1,14	1,33	1,56	1,82	2,00	
Потери давления нагрев		15,9	19,2	20,1	20,0	20,9	23,2	22,6	22,7	23,8	22,9	29,2	30,6	
Расход воздуха	м³/ч	370	400	500	550	670	720	1000	1050	1280	1310	1910	1940	
Статическое давление	Па	75					90							
Уровень звукового давления	дБ(А)	24-38	25-38	30-44	31-45	26-37	27-37	34-43	35-45	39-48	40-49	45-51	46-51	
Габариты блока (бескорпусной)	мм	545×450×215		745×450×215		945×450×215		1145×450×215		1345×450×215		1545×450×215		
Габариты блока (в корпусе)	мм	670×470×220		870×470×220		1070×470×220		1270×470×220		1470×470×220		1670×470×220		
Диаметр подключения		DN1/2" F					DN1/2" F							
Дренаж	мм	20					20							
Рекомендуемый Kvs клапана		1,6					2,5							



Четырехтрубное исполнение

Параметр/Модель		VCT 14	VCT 24	VCT 34	VCT 44	VCT 54	VCT 64	VCT 74	VCT 84	VCT 94	VCT 104	VCT 114	VCT 124	
Холодопроизводительность полная/явная	кВт	1,5/ 1,2	1,9/ 1,6	2,5/ 2,0	2,9/ 2,2	3,7/ 2,8	4,1/ 3,1	5,4/ 4,2	6,2/ 4,6	7,4/ 5,5	8,8/ 6,4	9,4/ 7,5	10,5/ 8,2	
Теплопроизводительность	кВт	1,9	2,0	3,2	3,4	4,4	4,6	6,3	6,5	8,0	8,1	11,1	11,2	
Потребляемая мощность	кВт	0,055		0,085		0,075		0,145		0,175		0,285		
Номинальный ток	А	0,25		0,400		0,350		0,65		0,77		1,3		
Напряжение питания	В, ф, Гц	220-240, 1, 50												
Расход воды охлаждение	м³/ч	0,25	0,33	0,43	0,50	0,63	0,71	0,93	1,07	1,27	1,52	1,62	1,81	
Потери давления охлаждение	кПа	12,3	15,4	17,6	19,5	21,4	22,5	23,4	25,5	27,4	27,9	29,8	32,1	
Расход воды нагрев	м³/ч	0,16	0,17	0,27	0,29	0,38	0,39	0,54	0,56	0,69	0,70	0,95	0,96	
Потери давления нагрев	кПа	7,3	8,1	11,7	13,0	21,3	23,0	41,1	43,4	37,8	38,9	48,4	49,4	
Расход воздуха	м³/ч	350	380	480	520	640	680	960	1000	1230	1260	1850	1880	
Статическое давление	Па	75					90							
Уровень звукового давления	дБ(А)	24-38	25-38	30-44	31-45	26-37	27-37	34-43	35-45	39-48	40-49	45-51	46-51	
Габариты блока бескорпусного	мм	545×450×215		745×450×215		945×450×215		1145×450×215		1345×450×215		1545×450×215		
Габариты блока в корпусе	мм	670×470×220		870×470×220		1070×470×220		1270×470×220		1470×470×220		1670×470×220		
Диаметр подключения		DN1/2" F + DN1/2" F					DN1/2" F + DN1/2" F							
Дренаж	мм	20					20							
Рекомендуемый Kvs клапана		1,6					2,5							

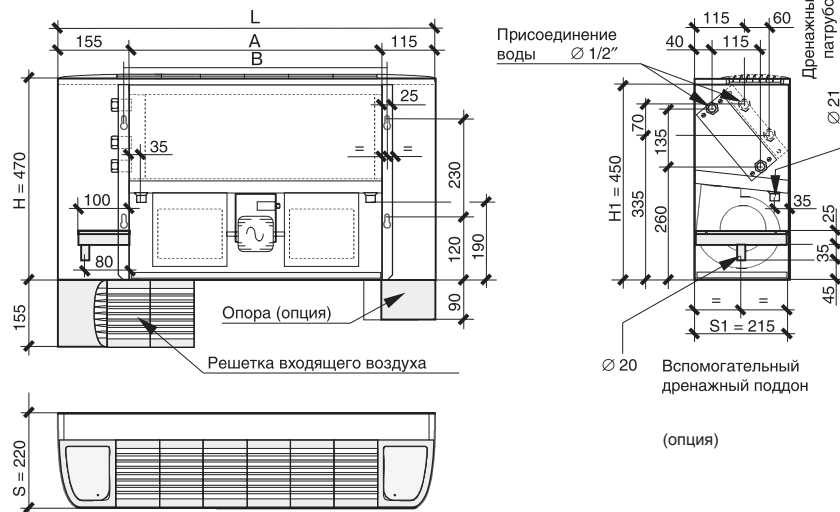
Варианты исполнения фанкойлов Torrente



Аксессуары для регулирования и управления



VAG 230	Термоэлектрический привод для клапана узла обвязки
VVG 15-1.6	Трехходовой клапан, G 1/2, Kvs=1,6
VVG 20-2.5	Трехходовой клапан, G 3/4, Kvs=2,5
VVG 20-6.0	Трехходовой клапан, G 3/4, Kvs=6,0
R-2	Пульт управления для 2-х трубной системы (управление клапаном и вентилятором) для 4-х трубной системы (управление одним клапаном или вентилятором)
R-4	Пульт управления для 2-х трубной и 4-х трубной системы (управление одним или двумя клапанами и вентилятором)



Размеры блоков

		VCT 12	VCT 22	VCT 32	VCT 42	VCT 52	VCT 62	VCT 72	VCT 82	VCT 92	VCT 102	VCT 112	VCT 122
		VCT 14	VCT 24	VCT 34	VCT 44	VCT 54	VCT 64	VCT 74	VCT 84	VCT 94	VCT 104	VCT 114	VCT 124
L	мм	670	870	1070	1270	1470	1670						
A	мм	400	600	800	1000	1200	1400						
B	мм	425	625	825	1025	1225	1425						

Опциональные электрические нагреватели для двухтрубного исполнения

Модель	VCT 12	VCT 22	VCT 32	VCT 42	VCT 52	VCT 62	VCT 72	VCT 82	VCT 92	VCT 102	VCT 112	VCT 122
RES-1	RES1 10-20 (0,7 кВт; 3,1 А)	RES1 30-40 (1,0 кВт; 4,4 А)	RES1 50-60 (1,5 кВт; 6,6 А)	RES1 70-80 (2,0 кВт; 8,7 А)	RES1 90-100 (2,0 кВт; 8,7 А)	RES1 110-120 (2,0 кВт; 8,7 А)						
RES-2	RES2 10-20 (1,0 кВт; 4,4 А)	RES2 30-40 (1,5 кВт; 6,6 А)	RES2 50-60 (2,0 кВт; 8,7 А)	RES2 70-80 (3,0 кВт; 13,1 А)	RES2 90-100 (3,0 кВт; 13,1 А)	RES2 110-120 (3,0 кВт; 13,1 А)						

ВЫСОКОНАПОРНЫЕ КАНАЛЬНЫЕ ФАНКОЙЛЫ RIVO



Низкий
уровень шума



Элегантный корпус



Встроенный
фильтр



Дополнительная
шумоизоляция

- 2-х трубное исполнение
- Корпус из оцинкованной стали с тепло- и шумоизоляцией
- Фильтр и дренажные поддон в комплекте
- Напор до 120 Па
- Возможность установки дополнительного водяного теплообменника



серия *Rivo*
Rivo

Высоконапорные каналные фанкойлы серии RIVO предназначены для кондиционирования жилых, административных, торговых и прочих помещений.

Высокий напор и большой расход воздуха позволяет использовать один фанкойл для подачи воздуха в несколько помещений. Фанкойлы комплектуются дренажными поддонами для отвода конденсата.

КОНДИЦИОНИРОВАНИЕ

СИСТЕМЫ ВЕНТИЛЯЦИИ

КОНТРОЛЬ ВЛАЖНОСТИ

ОТОПЛЕНИЕ



Технические характеристики

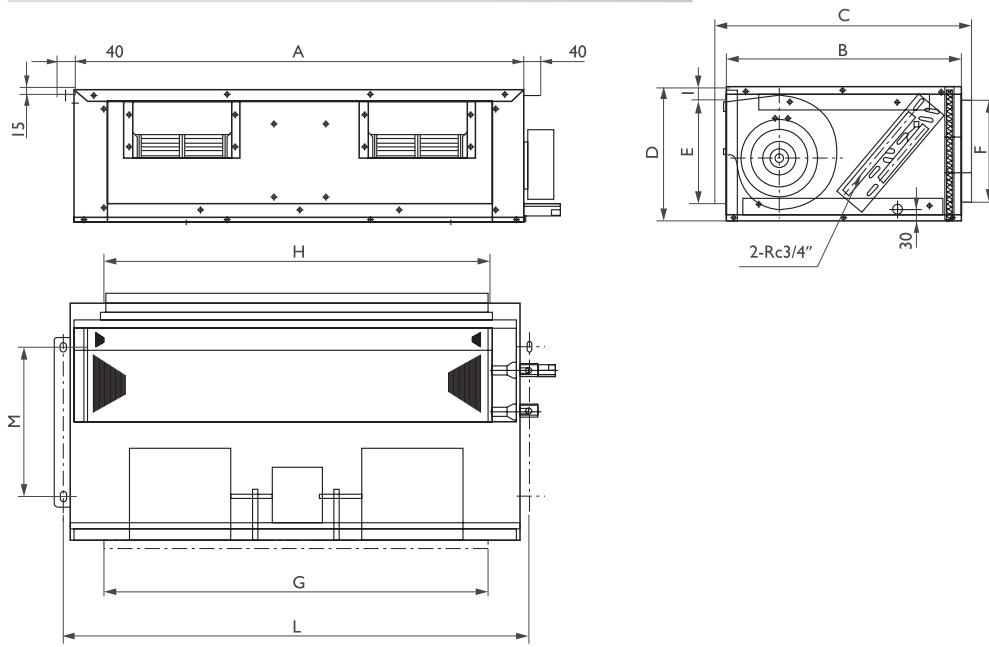
Параметр/Модель		VCR 95	VCR 115	VCR 125	VCR 145	VCR 160	VCR 180	VCR 200	VCR 225
Холодопроизводительность полная	кВт	9,3	11,4	12,8	14,6	15,9	17,7	20,1	22,6
Холодопроизводительность явная	кВт	6,60	8,10	9,10	10,50	11,50	12,80	14,60	16,30
Теплопроизводительность	кВт	13,90	16,90	19,10	22,10	24,20	26,70	30,70	34,50
Потребляемая мощность	кВт	0,205	0,223	0,267	0,308	0,388	0,459	0,572	0,688
Номинальный ток	А	0,90	1,00	1,20	1,40	1,80	2,10	2,60	3,00
Напряжение питания	В, ф, Гц	220-240 В, 1 фаза, 50 Гц							
Расход воды охлаждения	м ³ /ч	1,61	1,97	2,20	2,52	2,74	3,04	3,46	3,89
Потери давления охлаждения	кПа	8,0	17,0	26,0	37,0	62,0	30,0	36,0	47,0
Расход воздуха	м ³ /ч	1700-850	2040-1020	2380-1190	2720-1360	3060-1530	3400-1700	4080-2040	4590-2295
Статическое давление	Па	100	120						
Уровень звукового давления, макс.	дБ(А)	52	56	60	60	62	66	66	68
Габариты блока	мм	1000×550×315	1200×620×315		1400×620×350		1400×670×400		1400×670×450
Вес блока	кг	58	72	73	93	93	102	103	110
Диаметр подключения		DN3/4" F							
Дренаж	мм	20							
Рекомендуемый Kvs клапана	охл	6,0							

Аксессуары для регулирования и управления



VAG 230	Термоэлектрический привод для клапана узла обвязки
VVG 15-1.6	Трехходовой клапан, G 1/2, Kvs=1,6
VVG 20-2.5	Трехходовой клапан, G 3/4, Kvs=2,5
VVG 20-6.0	Трехходовой клапан, G 3/4, Kvs=6,0
R-2	Пульт управления для 2-х трубной системы (управление клапаном и вентилятором) для 4-х трубной системы (управление одним клапаном или вентилятором)
R-4	Пульт управления для 2-х трубной и 4-х трубной системы (управление одним или двумя клапанами и вентилятором)

VCR-95-VCR-225



		VCR 95	VCR 115	VCR 125	VCR 145	VCR 160	VCR 180	VCR 200	VCR 225
A	MM	1050		1250				1400	
B	MM	550		620				750	
C	MM	600		670				800	
D	MM	315		315				400	
E,F	MM	240		240				325	
G,H	MM	900		1100				1250	
L	MM	1090		1290				1440	
M	MM	350		400				500	

КОНДИЦИОНИРОВАНИЕ

СИСТЕМЫ ВЕНТИЛЯЦИИ

КОНТРОЛЬ ВЛАЖНОСТИ

ОТОПЛЕНИЕ

ВЫСОКОНАПОРНЫЕ КАНАЛЬНЫЕ ФАНКОЙЛЫ BREZZA



Низкий
уровень шума



Множество
модификаций

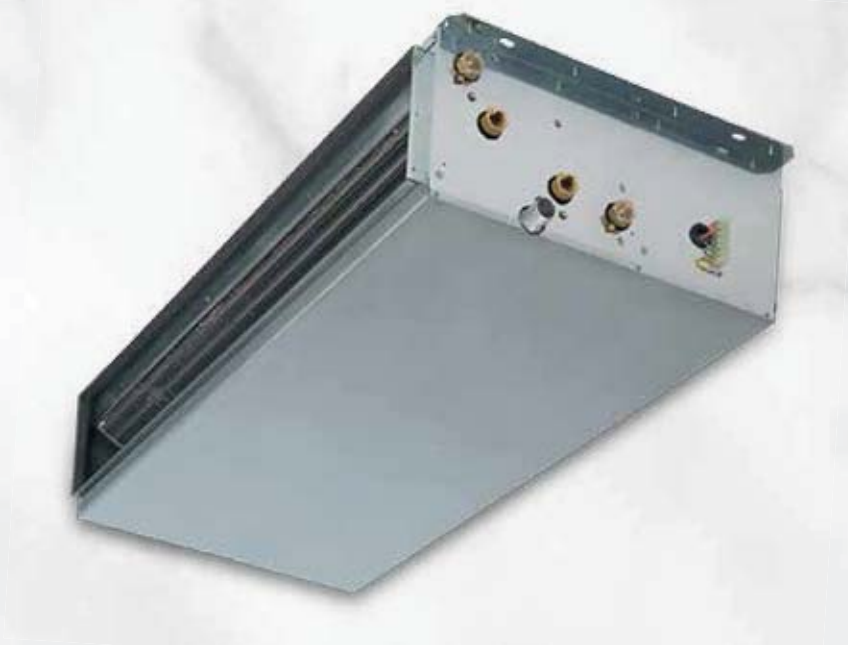


Мощные модели

- Компактные габариты (высота – 275 мм)
- Статический напор до 150 Па
- Три варианта исполнения корпуса фанкойла: Z, P, K
- Вентиляторы отбалансированные с прямым приводом с вперед загнутыми лопатками, закрепленные на резиновых виброопорах
- Широкий набор аксессуаров и опций

100% ORIGINALE

Prodotto in Italia



серия *Brezza*
Брѣцца

Канальные фанкойлы Brezza используются для охлаждения воздуха в помещениях различного назначения. Высокий напор вентиляторов фанкойла позволяет создавать достаточно разветвленную сеть воздуховодов для кондиционирования нескольких помещений. Фанкойлы могут

быть дополнительно укомплектованы различными фильтрами, электрическим нагревателем, секциями с клапанами для подмеса свежего воздуха. 2-х и 4-х трубное исполнение, а также исполнение теплообменника для работы с паром в качестве теплоносителя.

КОНДИЦИОНИРОВАНИЕ

СИСТЕМЫ ВЕНТИЛЯЦИИ

КОНТРОЛЬ ВЛАЖНОСТИ

ОТОПЛЕНИЕ



Двухтрубное исполнение

Параметр / Модель		VCB 122	VCB 132	VCB 142	VCB 222	VCB 232	VCB 242	VCB 322	VCB 332	VCB 342
Холодопроизводительность полная	кВт	6,82	8,65	10,10	12,00	15,20	17,80	16,70	21,20	25,50
Холодопроизводительность явная	кВт	5,30	6,58	7,38	9,78	12,10	13,50	13,90	17,20	19,40
Теплопроизводительность	кВт	15,2	18,9	20,0	28,4	35,2	37,2	40,6	50,3	53,7
Потребляемая мощность	кВт	0,29			0,56			0,65		
Номинальный ток	А	1,3			2,6			3,0		
Напряжение питания	В, ф, Гц	220-240 В, 1 фаза, 50 Гц								
Расход воды охлаждение	м³/ч	1,17	1,49	1,74	2,06	2,61	3,06	2,87	3,65	4,39
Потери давления охлаждение	кПа	35,7	39,4	38,4	28,0	38,3	30,6	21,0	29,7	25,0
Расход воды нагрев	м³/ч	1,31	1,63	1,72	2,44	3,03	3,20	3,49	4,33	4,62
Потери давления нагрев	кПа	34,6	36,6	29,4	30,6	40,0	26,1	24,2	32,6	21,6
Расход воздуха	м³/ч	1350	1500	1450	2750	3000	2850	4050	4400	4200
Статическое давление	Па	150								
Уровень звукового давления	дБ(А)	34-43-49	35-44-50	35-44-50	37-48-51	38-49-52	38-49-52	44-50-52	45-51-53	45-51-53
Вес блока (версия Z-P/K)	кг	34/45	34/46	37/48	48/61	50/63	53/66	63/78	65/80	68/83
Количество рядов теплообменника	шт	3	3	4	3	3	4	3	3	4
Диаметр подключения		DN3/4" F								
Дренаж	мм	20								
Рекомендуемый Kvs клапана		2,5			6,0			6,0		

Четырехтрубное исполнение



Параметр / Модель		VCB 124	VCB 134	VCB 224	VCB 234	VCB 324	VCB 334
Холодопроизводительность полная	кВт	6,67	8,43	11,70	14,70	16,40	20,60
Холодопроизводительность явная	кВт	5,16	6,38	9,53	11,60	13,60	16,60
Теплопроизводительность	кВт	7,59	8,1	13,8	14,5	19,6	20,5
Потребляемая мощность	кВт	0,29		0,56		0,65	
Номинальный ток	А	1,3		2,6		3,0	
Напряжение питания	В, ф, Гц	220-240 В, 1 фаза, 50 Гц					
Расход воды охлаждение	м³/ч	1,15	1,45	2,01	2,53	2,82	3,54
Потери давления охлаждение	кПа	34,1	37,4	26,6	35,8	20,3	28,0
Расход воды нагрев	м³/ч	0,65	0,70	1,19	1,25	1,69	1,76
Потери давления нагрев	кПа	43,2	48,4	37,8	40,8	36,0	39,0
Расход воздуха	м³/ч	1300	1440	2650	2850	3900	4200
Статическое давление	Па	150					
Уровень звукового давления	дБ(А)	34-43-49	35-44-50	37-48-51	38-49-52	44-50-52	45-51-53
Вес блока	кг	36/47	37/48	51/64	53/66	66/81	68/83
Количество рядов теплообменника	шт	3+1					
Диаметр подключения		DN3/4" F + DN 1/2" F					
Дренаж	мм	20					
Рекомендуемый Kvs клапана	охл	2,5		6,0		6,0	
Рекомендуемый Kvs клапана	нагр	2,5		6,0		6,0	

По умолчанию все блоки изготавливаются в «правом» исполнении. По заказу поставляются блоки в «левом» исполнении.
Так же сторону подключения можно изменить самостоятельно на объекте
Блоки могут забирать воздух как сзади, так и снизу

Пересчет коэффициента расхода воздуха в зависимости от сопротивления сети для двухтрубного исполнения

Модель		VCB 122	VCB 132	VCB 142	VCB 222	VCB 232	VCB 242	VCB 322	VCB 332	VCB 342
0	макс	1	1	1	1	1	1	1	1	1
	мин	0,58	0,59	0,6	0,56	0,56	0,57	0,69	0,69	0,71
25	макс	0,93	0,94	0,94	0,95	0,96	0,95	0,95	0,95	0,95
	мин	0,55	0,55	0,56	0,53	0,54	0,55	0,66	0,67	0,69
50	макс	0,87	0,88	0,88	0,89	0,89	0,89	0,88	0,89	0,89
	мин	0,51	0,52	0,53	0,51	0,51	0,52	0,64	0,64	0,66
75	макс	0,81	0,82	0,83	0,81	0,82	0,82	0,82	0,83	0,82
	мин	0,47	0,48	0,49	0,47	0,48	0,49	0,59	0,6	0,61
100	макс	0,75	0,76	0,77	0,73	0,75	0,74	0,74	0,75	0,75
	мин	0,41	0,43	0,43	0,42	0,44	0,44	0,52	0,54	0,54
125	макс	0,66	0,68	0,68	0,62	0,65	0,64	0,62	0,66	0,64
	мин	0,31	0,34	0,34	0,34	0,37	0,37	0,42	0,45	0,46
150	макс	0,54	0,57	0,57	0,49	0,53	0,53	0,49	0,53	0,52
	мин	0,19	0,24	0,24	0,22	0,26	0,26	0,3	0,34	0,34

Пересчет коэффициента расхода воздуха в зависимости от сопротивления сети для четырехтрубного исполнения

Модель		VCB 124	VCB 134	VCB 224	VCB 234	VCB 324	VCB 334
0	макс	1	1	1	1	1	1
	мин	0,6	0,6	0,57	0,57	0,7	0,71
25	макс	0,94	0,94	0,95	0,95	0,94	0,95
	мин	0,56	0,57	0,54	0,54	0,68	0,69
50	макс	0,88	0,89	0,88	0,88	0,88	0,89
	мин	0,52	0,53	0,51	0,51	0,65	0,66
75	макс	0,82	0,83	0,81	0,81	0,81	0,82
	мин	0,48	0,49	0,48	0,48	0,6	0,61
100	макс	0,75	0,77	0,72	0,72	0,73	0,75
	мин	0,42	0,44	0,43	0,43	0,52	0,54
125	макс	0,66	0,68	0,61	0,61	0,61	0,64
	мин	0,32	0,34	0,34	0,34	0,42	0,46
150	макс	0,51	0,57	0,47	0,47	0,48	0,52
	мин	0,2	0,24	0,22	0,22	0,3	0,34

Коэффициент пересчета холодопроизводительности в зависимости от коэффициента расхода

	1	0,95	0,9	0,85	0,8	0,75	0,7	0,65	0,6	0,55	0,5	0,45	0,4	0,35	0,3	0,25
Q _х полн	1	0,97	0,95	0,92	0,89	0,87	0,84	0,81	0,77	0,74	0,71	0,67	0,63	0,59	0,55	0,5
Q _х явн	1	0,97	0,93	0,9	0,86	0,83	0,79	0,76	0,72	0,68	0,64	0,6	0,55	0,51	0,46	0,41
Q _т	1	0,97	0,94	0,91	0,87	0,84	0,81	0,77	0,74	0,7	0,66	0,62	0,58	0,53	0,49	0,44

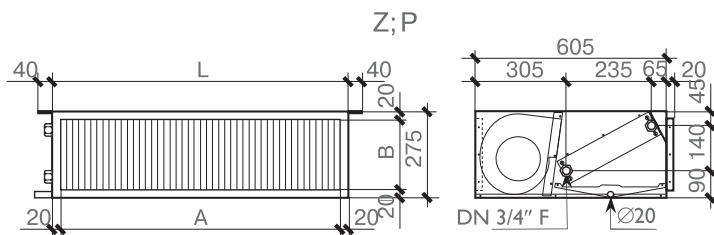
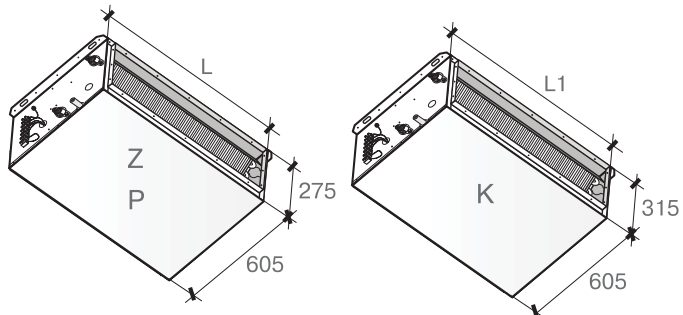
КОНДИЦИОНИРОВАНИЕ

СИСТЕМЫ ВЕНТИЛЯЦИИ

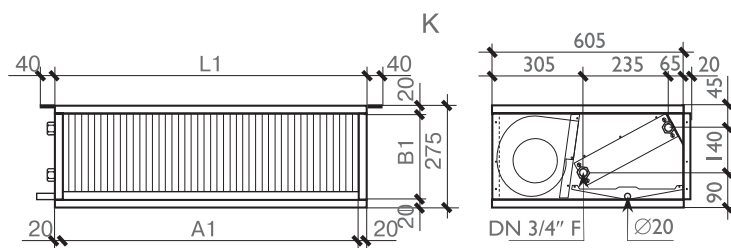
КОНТРОЛЬ ВЛАЖНОСТИ

ОТОПЛЕНИЕ

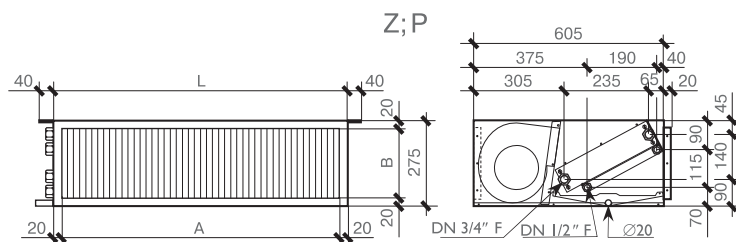
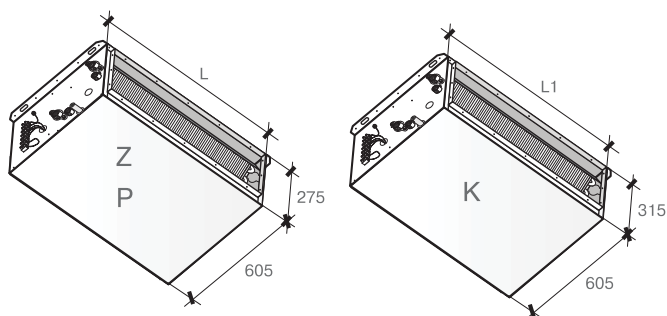
Двухтрубное исполнение



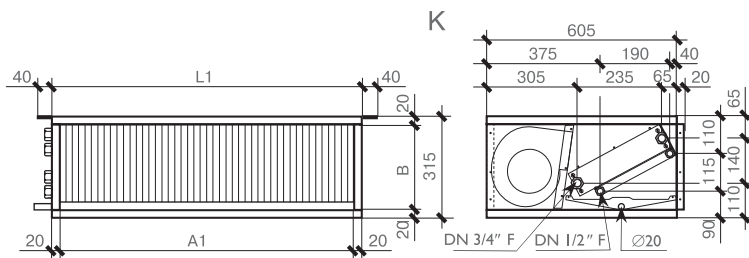
Параметр/Модель	VCB 122-142	VCB 222-242	VCB 322-342	
Исполнение Z-P				
L	мм	800	1200	1600
A	мм	760	1160	1560
B	мм	235	235	235
Исполнение K				
L1	мм	840	1240	1640
A1	мм	800	1200	1600
B1	мм	275	275	275



Четырехтрубное исполнение



Параметр/Модель	VCB 124-134	VCB 224-234	VCB 324-334	
Исполнение Z-P				
L	мм	800	1200	1600
A	мм	760	1160	1560
B	мм	235	235	235
Исполнение K				
L1	мм	840	1240	1640
A1	мм	800	1200	1600
B1	мм	275	275	275

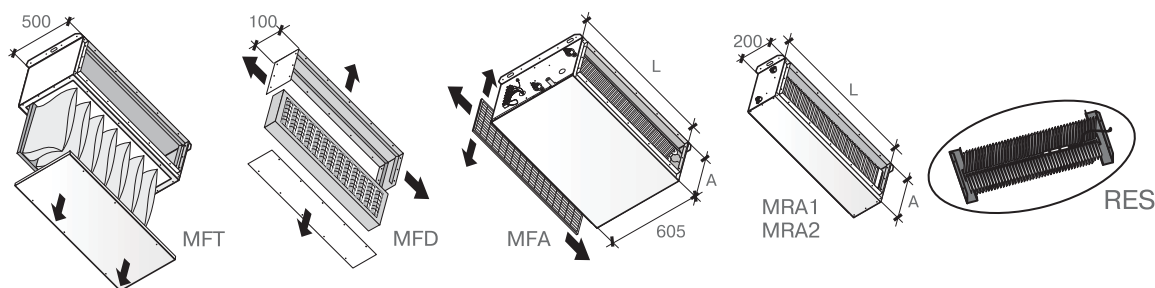


Аксессуары для регулирования и управления



VAG 230	Термоэлектрический привод для клапана узла обвязки
VVG 15-1.6	Трехходовой клапан, G 1/2, Kvs=1,6
VVG 20-2.5	Трехходовой клапан, G 3/4, Kvs=2,5
VVG 20-6.0	Трехходовой клапан, G 3/4, Kvs=6,0
R-2	Пульт управления для 2-х трубной системы (управление клапаном и вентилятором) для 4-х трубной системы (управление одним клапаном или вентилятором)
R-4	Пульт управления для 2-х трубной и 4-х трубной системы (управление одним или двумя клапанами и вентилятором)

Дополнительные опции



MFA	Плоский фильтр класса EU3
MFD	Фильтр класса EU5 (поставляется в корпусе L=100 мм)
MFT	Фильтр класса EU7 карманный (поставляется в корпусе L=500 мм)
MRA1	Дополнительная 1-рядная секция водяного теплообменника
MRA2	Дополнительная 2-рядная секция водяного теплообменника

RES700-25 (0,7 кВт; 3,1 А)	Электрический нагреватель
RES1000-25 (1,0 кВт; 4,4 А)	
RES1500-25 (1,5 кВт; 6,6 А)	
RES2000-25 (2,0 кВт; 8,7 А)	
RES3000-25 (3,0 кВт; 13,1 А (не подходит для моделей CMP 122-142))	

		VCB 122, 124	VCB 132, 134	VCB 142	VCB 222, 224	VCB 232, 234	VCB 242	VCB 322, 324	VCB 332, 334	VCB 342
Опция MFA (Плоский фильтр класса EU3)										
Потери давления (чистый)	Па	18	22	20	31	37	34	38	34	41
Опция MFD (Фильтр класса EU5)										
Потери давления (чистый)	Па	25	30	28	44	52	47	53	62	57
Опция MFT (Фильтр класса EU7 карманный)										
Потери давления (чистый)	Па	35	44	41	63	75	67	75	89	81
Опция MRA1 (Дополнительная 1-рядная секция водяного теплообменника)										
Теплопроизводительность	кВт	7,76	8,32	8,14	14,16	15	14,5	20,01	20,14	20,5
Расход воды	м³/ч	0,668	0,716	0,7	1,218	1,29	1,247	1,721	1,818	1,763
Потери давления вода	кПа	44,5	51,5	48,8	38,9	43,7	40,8	37,2	41,5	39
Рекомендуемый Kvs клапана		1,6			2,5			2,5		
Опция MRA2 (Дополнительная 2-рядная секция водяного теплообменника)										
Теплопроизводительность	кВт	12,6	13,5	13,2	23,32	24,7	23,88	33,33	35,2	34,14
Расход воды	м³/ч	1,083	1,161	1,135	2,006	2,124	2,053	2,866	3,027	2,936
Потери давления вода	кПа	37,4	42,9	41,1	34,4	38,6	36,1	31,9	35,6	33,4
Рекомендуемый Kvs клапана		1,6			2,5			2,5		

КОНДИЦИОНИРОВАНИЕ

СИСТЕМЫ ВЕНТИЛЯЦИИ

КОНТРОЛЬ ВЛАЖНОСТИ

ОТОПЛЕНИЕ

ПРОМЫШЛЕННЫЕ КАНАЛЬНЫЕ ФАНКОЙЛЫ FONTE



Множество
модификаций



Низкий
уровень шума



Мощные модели



Дополнительная
шумоизоляция

- Высокий напор до 300 Па
- Дренажный поддон в комплекте
- Исполнение в любом положении с забором воздуха с любой стороны
- Корпус из оцинкованной стали (D) или из оцинкованной стали с дополнительной шумоизоляцией (K)
- Низкий уровень шума

100% ORIGINALE



Prodotto in Italia



серия *Fonte*
Fonte

Промышленные высоконапорные фанкойлы FONTE за счет множества вариантов дополнительного оснащения, а также гибкости в вариантах исполнения решают любые задачи получения боль-

шого объема охлажденного воздуха. Благодаря своим характеристикам и диапазону холодопроизводительностей фанкойлы серии FONTE способны заменить небольшую приточную установку.

КОНДИЦИОНИРОВАНИЕ

СИСТЕМЫ ВЕНТИЛЯЦИИ

КОНТРОЛЬ ВЛАЖНОСТИ

ОТОПЛЕНИЕ

Технические характеристики

Параметр/Модель		VCF 56	VCF 66	VCF 126	VCF 136	VCF 146	VCF 156	VCF 166
Холодопроизводительность полная	кВт	35,1	45,9	39,1	46,3	53,3	72,6	91,3
Холодопроизводительность явная	кВт	25,20	32,90	28,60	33,30	38,30	51,50	66,00
Теплопроизводительность	кВт	69,70	90,80	80,00	92,00	106,00	141,20	182,50
Потребляемая мощность	кВт	1×1,1	1×1,1	2×0,5	2×0,5	2×0,55	2×1,1	2×1,1
Номинальный ток	А	1×6,6	1×6,8	2×2,6	2×2,5	2×2,7	2×6,6	2×6,8
Напряжение питания	В, ф, Гц	220-240 В, 1 фаза, 50 Гц		220-240 В, 1 фаза, 50 Гц				
Расход воды охлаждение	м³/ч	6,04	7,90	6,73	7,96	9,17	12,49	15,70
Потери давления охлаждение	кПа	31,6	31,0	29,4	29,0	31,6	32,3	33,0
Расход воды нагрев	м³/ч	5,99	7,81	6,88	7,91	9,12	12,14	15,69
Потери давления нагрев	кПа	24,3	23,7	24,0	22,3	24,4	23,8	25,7
Расход воздуха	м³/ч	4 800	5 800	4 830	5 680	6 700	9 600	11 600
Статическое давление	Па	300	300	150	150	200	300	300
Уровень звукового давления	дБ(А)	49-54	45-50	46-52	44-50	40-49	52-57	48-53
Габариты блока	мм	1160×1140 ×550	1360×1240 ×550	1160×995 ×425	1360×1105 ×425	1360×1160 ×480	1660×1450 ×580	1660×1450 ×580
Вес блока	кг	108,7	125,8	93,5	112,8	121,5	201,6	203,6
Диаметр подключения		1-1/4" М	1-1/2" М	1-1/4" М	1-1/2" М	1-1/2" М	1-1/2" М	1-1/2" М
Дренаж	мм	30		30				
Рекомендуемый Kvs клапана (охлаждение)*		10,0	16,0	10,0	16,0	16,0	16,0	25,0

По умолчанию все блоки изготавливаются в «правом» исполнении.

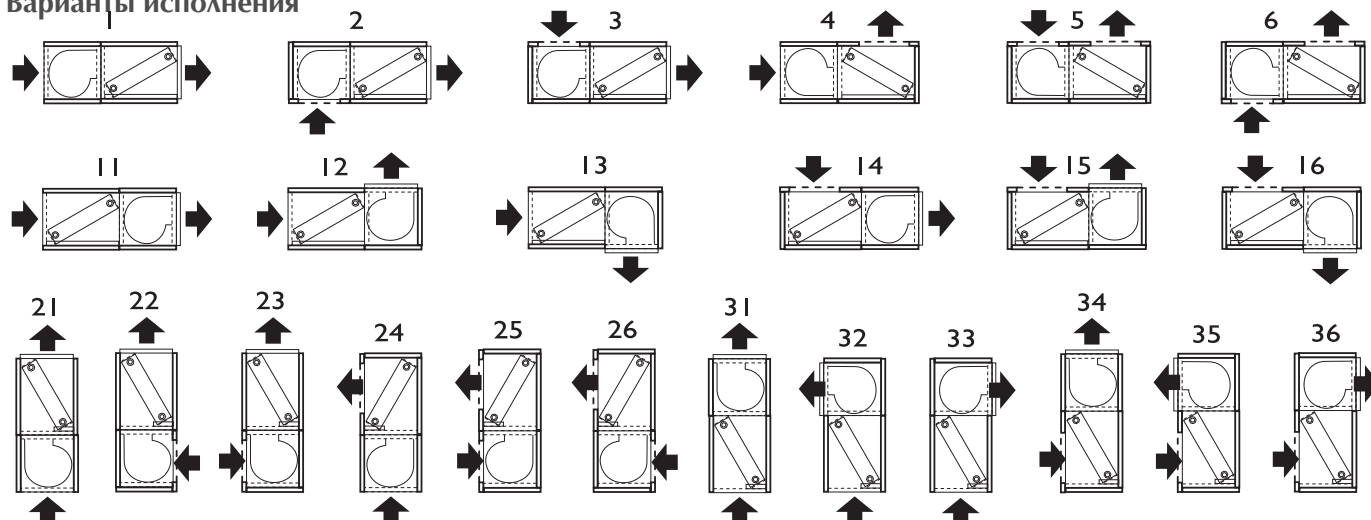
*к использованию рекомендуются клапаны серии VRG 131

Аксессуары для регулирования и управления

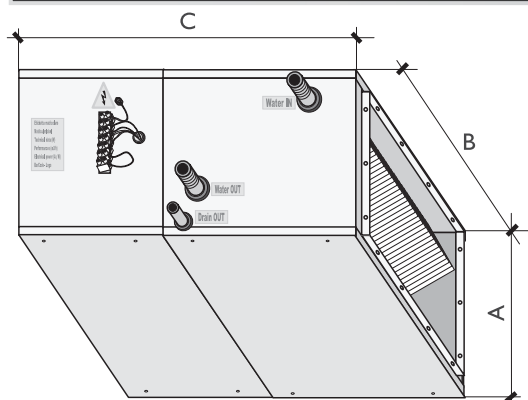


Наименование	Описание
R-2	Пульт управления для 2-х трубной системы (управление клапаном и вентилятором) для 4-х трубной системы (управление одним клапаном или вентилятором)
R-4	Пульт управления для 2-х трубной и 4-х трубной системы (управление одним или двумя клапанами и вентилятором)

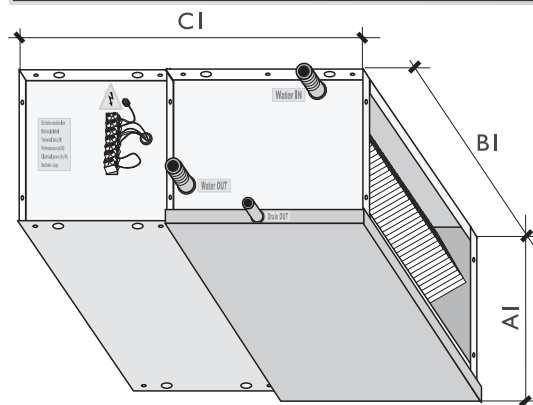
Варианты исполнения



Исполнение D



Исполнение K



Размеры			VCF 56	VCF 66	VCF 126	VCF 136	VCF 146	VCF 156	VCF 166
Исполнение D	A1	мм	550	550	425	425	480	580	580
	B1	мм	1.160	1.360	1.160	1.360	1.360	1.660	1.660
	C1	мм	1.140	1.240	995	1.105	1.160	1.450	1.450
Исполнение K	A	мм	570	570	440	440	480	600	600
	B	мм	1.120	1.320	1.120	1.320	1.320	1.620	1.620
	C	мм	1.150	1.250	1.020	1.120	1.160	1.470	1.470

КАССЕТНЫЕ ФАНКОЙЛЫ CASCATA



Низкий
уровень шума



Элегантный корпус



Встроенный
фильтр

- Двухтрубное исполнение
- Элегантный дизайн декоративной панели
- Компактные размеры корпуса
- ИК-пульт в комплекте
- Низкий уровень шума
- Возможность организации подмеса свежего воздуха для моделей VCC 53-100



серия *Cascata*
Каска́та

Кассетные фанкойлы CASCATA имеют современный элегантный дизайн декоративной панели. Поставляемый в комплекте пульт дистанционного управления обеспечивает комфортную эксплуатацию прибора. Улучшенная аэродинамическая фор-

ма вентилятора обеспечивает равномерный обдув теплообменника для лучшего теплосъема, а так же уменьшает аэродинамический шум. Кассетные фанкойлы предназначены для установки в ячейки подвесного потолка.

КОНДИЦИОНИРОВАНИЕ

СИСТЕМЫ ВЕНТИЛЯЦИИ

КОНТРОЛЬ ВЛАЖНОСТИ

ОТОПЛЕНИЕ

Технические характеристики

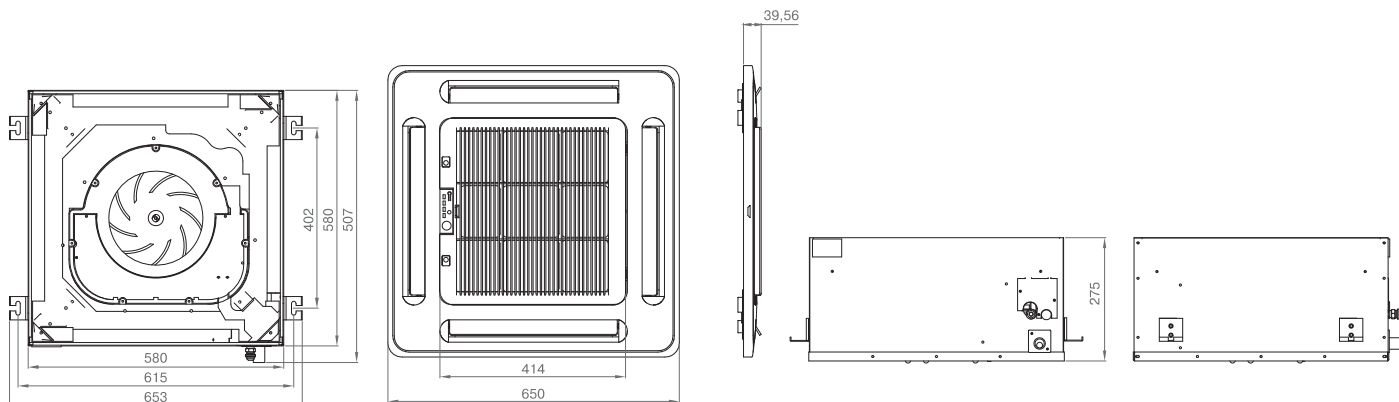
Параметр/Модель		VCC 28	VCC 35	VCC 45	VCC 53	VCC 72	VCC 85	VCC 100
Холодопроизводительность полная	кВт	2,88	3,54	4,66	5,51	7,37	9,10	10,20
Холодопроизводительность явная	кВт	2,29	2,81	3,70	4,37	5,85	7,22	8,10
Теплопроизводительность	кВт	4,22	5,20	6,81	8,05	10,77	13,20	14,91
Потребляемая мощность	кВт	0,05	0,07	0,08	0,092	0,13	0,15	0,165
Номинальный ток	А	0,22	0,30	0,35	0,40	0,57	0,65	0,72
Напряжение питания	В, ф, Гц	220-240 В, 1 фаза, 50 Гц						
Расход воды охлаждение	м³/ч	0,48	0,60	0,78	1,10	1,24	1,46	1,55
Потери давления охлаждение	кПа	25,0	28,0	30,0	36,0	36,0	38,0	40,0
Расход воздуха	м³/ч	500	600	800	1000	1300	1500	1700
Уровень звукового давления	дБ(А)	40	44	44	44	47	56	56
Габариты блока	мм	580×275×580			840×230×840		840×285×840	
Вес блока	кг	22			28		40	
Габариты панели	мм	650×30×650			950×50×950			
Вес панели	кг	4			5			
Диаметр подключения		DN3/4"						
Дренаж	мм	25						
Рекомендуемый Kvs клапана	охл	2,5					6,0	

Опции

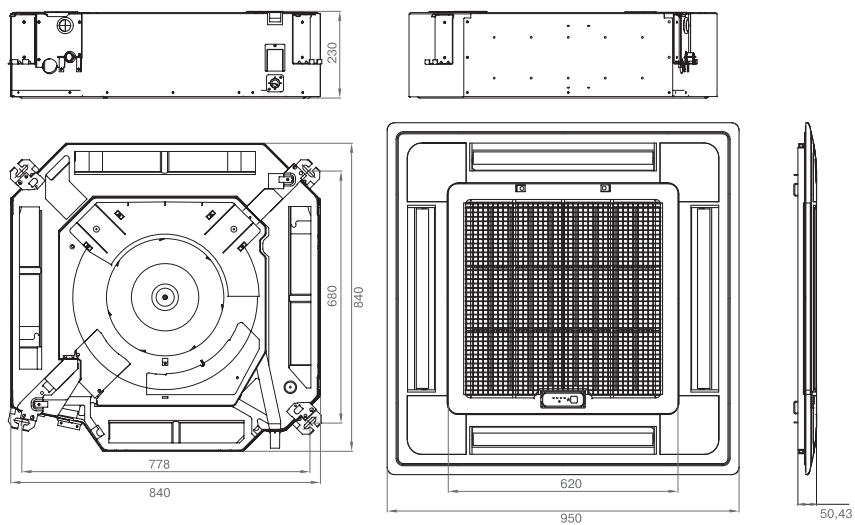


Наименование	Описание
VAG 230	Термоэлектрический привод для клапана узла обвязки
VVG 15-1.6	Трехходовой клапан, G 1/2, Kvs=1,6
VVG 20-2.5	Трехходовой клапан, G 3/4, Kvs=2,5
VVG 20-6.0	Трехходовой клапан, G 3/4, Kvs=6,0
R-2	Пульт управления для 2-х трубной системы (управление клапаном и вентилятором) для 4-х трубной системы (управление одним клапаном или вентилятором)
R-4	Пульт управления для 2-х трубной и 4-х трубной системы (управление одним или двумя клапанами и вентилятором)

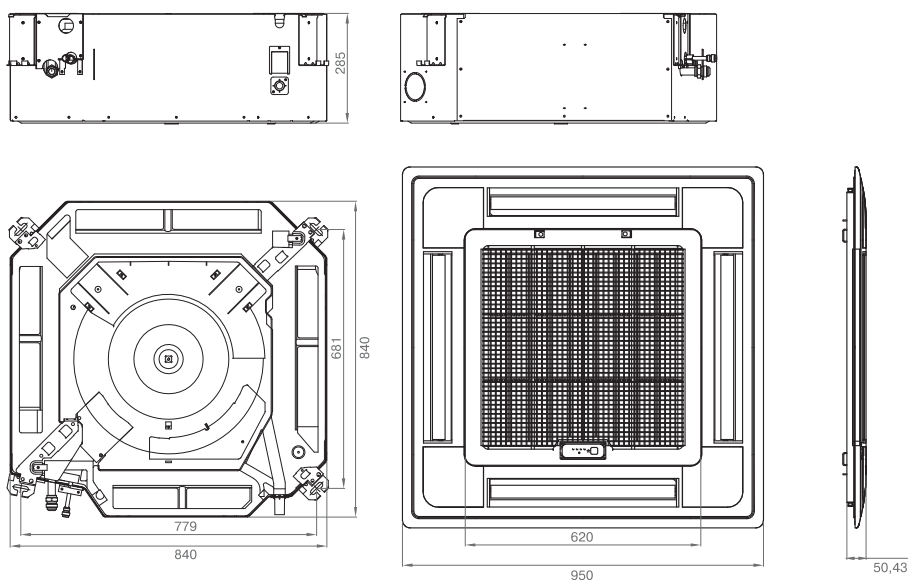
VCC 28, VCC 35, VCC 45



VCC 53, VCC 72



VCC 85, VCC 100



КОНДИЦИОНИРОВАНИЕ

СИСТЕМЫ ВЕНТИЛЯЦИИ

КОНТРОЛЬ ВЛАЖНОСТИ

ОТОПЛЕНИЕ

МОДУЛЬНЫЕ ЧИЛЛЕРЫ MOSAICO



Мощные модели



- Модульная конструкция допускает объединение до 16 блоков в одну систему
- Спиральные компрессоры Copeland
- Встроенная защита по высокому и низкому давлению
- Специальная форма крыльчатки для уменьшения уровня шума
- Встроенная функция оттайки Intelligent Defrost включается только тогда, когда это необходимо, а не по таймеру

REM

REFRIGERATORI E POMPE DI CALORE / CONDENSATI AD
ARIA DA ESTERNO/ MOSAICO



серия *Mosaico*
Mozáiko

Модульные чиллеры с воздушным охлаждением конденсатора Royal Clima серии Mosaico помогут создать систему холодильной мощностью

до 2080 кВт. Использование модулей различной производительности дает максимальную точность и гибкость при проектировании системы.

КОНДИЦИОНИРОВАНИЕ

СИСТЕМЫ ВЕНТИЛЯЦИИ

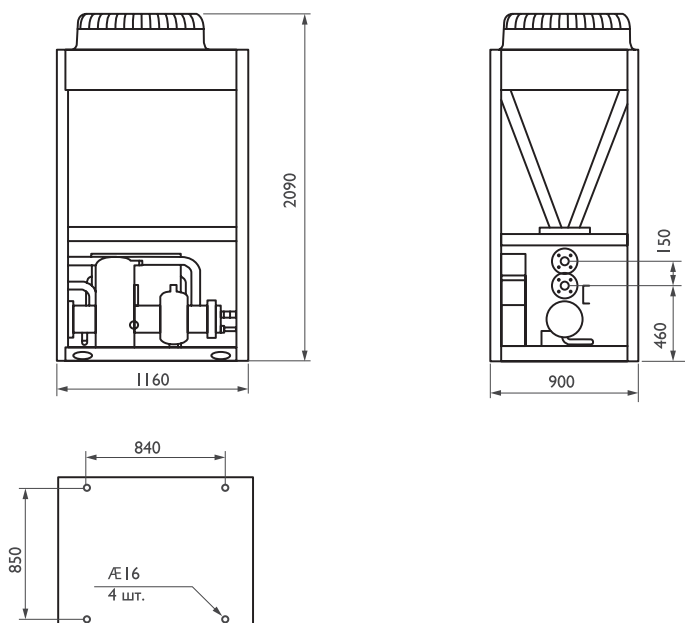
КОНТРОЛЬ ВЛАЖНОСТИ

ОТОПЛЕНИЕ

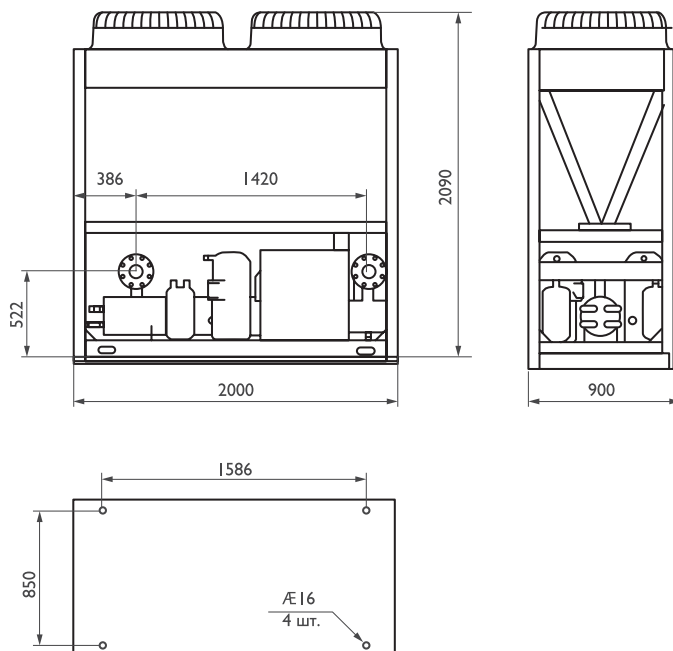
Технические характеристики

Параметр/модель		REM-30	REM-65	REM-130	
Напряжение электропитания		380-415 В, 3 фазы, 50 Гц			
Охлаждение	Производительность	кВт	30,0	65,0	130,0
	Потребляемая мощность	кВт	11,0	22,0	44,0
	Уровень шума	дБ(А)	62	65	68
	Диапазон температуры выходящей воды	+5~+17 °С			
	Диапазон рабочих температур окр. воздуха	+10~+48 °С			
Обогрев	Производительность	кВт	35,0	70,0	140,0
	Потребляемая мощность	кВт	10,5	21,0	42,0
	Уровень шума нар. блок	дБ(А)	62	65	68
	Диапазон температуры выходящей воды	+45~+50 °С			
	Диапазон рабочих температур	-10~+21 °С			
Расход воздуха	м³/ч	12000	24000	48000	
Количество вентиляторов		1	2	4	
Максимальный рабочий ток		А	15	26	52
Максимальный ток		А	29	51	102
Тип испарителя		кожухотрубный			
Диаметр подключения		мм	DN40	DN100	DN65
Потери давления по воде		кПа	30	30	40
Расход воды		м³/ч	5,16	11,18	22,36
Максимальное давление воды		МПа	1,1		
Количество компрессоров			1	2	4
Марка компрессора		Copeland			
Тип компрессора		SCROLL			
Габариты		мм	1160×2090×900	2000×2090×900	2000×2090×1700
Вес без воды		кг	320	570	1100

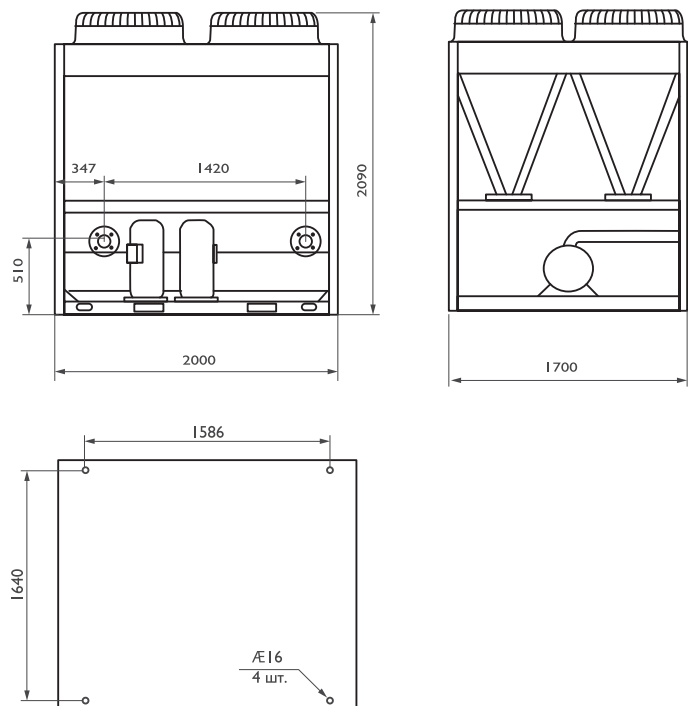
REM-30



REM-65



REM-130



КОНДИЦИОНИРОВАНИЕ

СИСТЕМЫ ВЕНТИЛЯЦИИ

КОНТРОЛЬ ВЛАЖНОСТИ

ОТОПЛЕНИЕ

ЧИЛЛЕРЫ И ТЕПЛОВЫЕ НАСОСЫ С ВОЗДУШНЫМ ОХЛАЖДЕНИЕМ КОНДЕСАТОРА PICCOLO



Низкий
уровень шума



Интеллектуальная
система управления

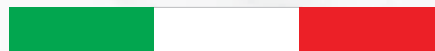
- Спиральные компрессоры Copeland
- Режим работы до -15 °С (опция)
- Все детали корпуса чиллера изготовлены из оцинкованной стали с последующей окраской, что полностью защищает агрегат от коррозии и негативного воздействия окружающей среды
- Встроенная защита от скачков напряжения и неправильной фазировки питания
- Соединения Victaulic для удобства монтажа
- Опция FREE COOLING, опциональный встроенный гидромодуль

REP

REFRIGERATORI E POMPE DI CALORE / CONDENSATI AD
ARIA DA ESTERNO/ PICCOLO



100% ORIGINALE



Prodotto in Italia



серия *Piccola*
Piccolo

Мини-чиллеры серии Piccolo предназначены для подготовки воды (или раствора незамерзающей жидкости) для дальнейшего использования в системах кондиционирования. Благодаря корпусу из оцинкованной стали с последующей окра-

ской, а также защитному покрытию теплообменника, мини-чиллеры не подвержены воздействию окружающей среды, а с помощью опций можно использовать агрегат при окружающей температуре до -15°C .

КОНДИЦИОНИРОВАНИЕ

СИСТЕМЫ ВЕНТИЛЯЦИИ

КОНТРОЛЬ ВЛАЖНОСТИ

ОТОПЛЕНИЕ

Технические характеристики

Модель		REP 10	REP 15	REP 21	REP 28	REP 36	REP 41
Холодопроизводительность	кВт	10,18	14,43	21,18	27,76	36,67	41,21
Потребляемая мощность	кВт	3,14	4,54	6,95	9,24	11,73	13,61
Максимальная потребляемая мощность	кВт	3,55	5,28	7,92	10,74	13,46	15,75
Максимальная температура наружного воздуха	°С	45	45	45	45	45	44,5
Расход воды через испаритель	м³/ч	1,75	2,48	3,64	4,78	6,31	7,09
Гидравлическое сопротивление испарителя	кПа	17,61	22,24	28,98	33,99	40,91	49,41
EER	кВт/кВт	3,24	3,18	3,05	3,01	3,13	3,03
ESEER	кВт/кВт	4,3	4,27	4,21	4,18	4,25	4,19
Уровень звукового давления на расстоянии 10 м	дБ(А)	39,2	39,2	41,53	41,73	40,77	44,13
Общий расход воздуха	м³/ч	5500	5500	10500	10500	14000	14500
Количество компрессоров	шт.	1	1	1	1	1	1
Количество контуров	шт.	1	1	1	1	1	1
Потребляемый ток	А	6,13	8,87	13,57	18,04	22,91	26,58
Максимальный потребляемый ток	А	14,57	16,57	21,15	26,15	33,84	38,84
Максимальный пусковой ток	А	63,6	85,6	105,2	149,2	161,6	183,6
Объем накопительного бака	л	25	25	25	25	180	180
Максимальное рабочее давление	Бар	6	6	6	6	6	6
Потребляемая мощность насоса	кВт	0,09	0,11	0,16	0,2	0,59	0,65
Потребляемый ток насоса	А	0,55	0,71	1	1,24	1,21	1,35
Располагаемое давление насоса	кПа	92,39	77,76	66,02	56,01	93,37	83,4
Потребляемая мощность высоконапорного насоса	кВт	-	-	-	-	0,72	0,8
Потребляемый ток высоконапорного насоса	А	-	-	-	-	1,49	1,66
Располагаемое давление высоконапорного насоса	кПа	-	-	-	-	173,12	163,22
Диаметры патрубков контура охлаждения	Ø	1-1/4"	1-1/4"	1-1/4"	1-1/4"	1-1/4"	1-1/4"
Режим FREE COOLING							
Холодопроизводительность	кВт	-	-	-	-	34,74	37,9
Потребляемая мощность	кВт	-	-	-	-	1,24	1,29
Расход воды через охладитель	м³/ч	-	-	-	-	6,31	7,09
Потери давления в гидравлическом контуре в режиме чиллера	кПа	-	-	-	-	55,23	66,71
Потери давления в гидравлическом контуре в режиме FREE COOLING	кПа	-	-	-	-	88,37	106,74
Количество antivибрационных опор	шт.	4	4	4	4	4	4
Полный вес агрегата без воды, гидромодуля и накопительного бака	кг	180	188	274	356	465	520
Электропитание	В, Ф, Гц	400, 3, 50					

Модель		REP 10-H	REP 15-H	REP 21-H	REP 28-H	REP 36-H	REP 41-H
Холодопроизводительность	кВт	9,92	14,05	20,63	27,1	35,7	40,1
Потребляемая мощность	кВт	3,14	4,54	6,95	9,24	11,73	13,61
Максимальная потребляемая мощность	кВт	3,55	5,28	7,92	10,74	13,46	15,75
Максимальная температура наружного воздуха	°С	45	45	45	44	45	43,5
Расход воды через испаритель	м³/ч	1,71	2,42	3,55	4,65	6,14	6,91
Гидравлическое сопротивление испарителя	кПа	37,58	36,38	62,29	57,45	67,1	69,5
EER	кВт/кВт	3,16	3,09	2,97	2,93	3,05	2,95
ESEER	кВт/кВт	4,26	4,23	4,16	4,14	4,2	4,25
Теплопроизводительность	кВт	11,3	16,0	23,5	30,9	40,8	45,8
Уровень звукового давления на расстоянии 10 м	дБ(А)	39,2	39,2	41,53	41,73	40,77	44,13
Общий расход воздуха	м³/ч	5500	5500	10500	10500	14000	14500
Количество компрессоров	шт.	1	1	1	1	1	1
Количество контуров	шт.	1	1	1	1	1	1
Потребляемый ток	А	6,13	8,87	13,57	18,04	22,91	26,58
Максимальный потребляемый ток	А	14,57	16,57	21,15	26,15	33,84	38,84
Максимальный пусковой ток	А	63,6	85,6	105,2	149,2	161,6	183,6
Объем накопительного бака	л	25	25	25	25	180	180
Максимальное рабочее давление	Бар	6	6	6	6	6	6
Потребляемая мощность насоса	кВт	0,09	0,11	0,16	0,2	0,59	0,65
Потребляемый ток насоса	А	0,55	0,71	1	1,24	1,21	1,35
Располагаемое давление насоса	кПа	92,39	77,76	66,02	56,01	93,37	83,4
Потребляемая мощность высоконапорного насоса	кВт	-	-	-	-	0,72	0,8
Потребляемый ток высоконапорного насоса	А	-	-	-	-	1,49	1,66
Располагаемое давление высоконапорного насоса	кПа	-	-	-	-	173,12	163,22
Диаметры патрубков контура охлаждения/обогрева	∅	1-1/4"	1-1/4"	1-1/4"	1-1/4"	1-1/4"	1-1/4"
Количество antivибрационных опор	шт.	4	4	4	4	4	4
Полный вес агрегата без воды, гидромодуля и накопительного бака	кг	195	202	295	384	503	562
Электропитание	В, Ф, Гц	400, 3, 50					

Данные по производительности приведены для следующих условий:

Охлаждение:

Вода вход/выход: +12/+7 °С

Температура наружного воздуха: +35 °С

Нагрев:

Вода вход/выход: +40/+45 °С

Температура наружного воздуха: +7 °С

FREECOOLING:

Вода вход/выход: +15/+10 °С

Температура наружного воздуха: +2 °С

КОНДИЦИОНИРОВАНИЕ

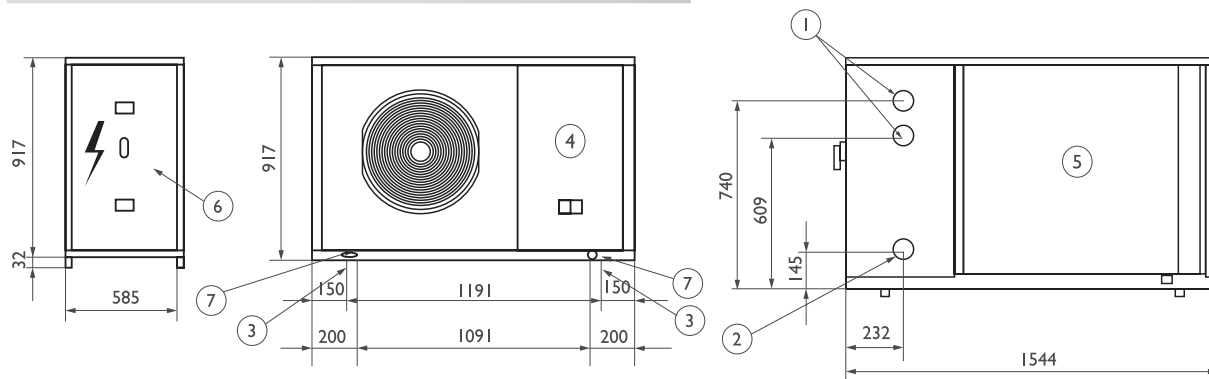
СИСТЕМЫ ВЕНТИЛЯЦИИ

КОНТРОЛЬ ВЛАЖНОСТИ

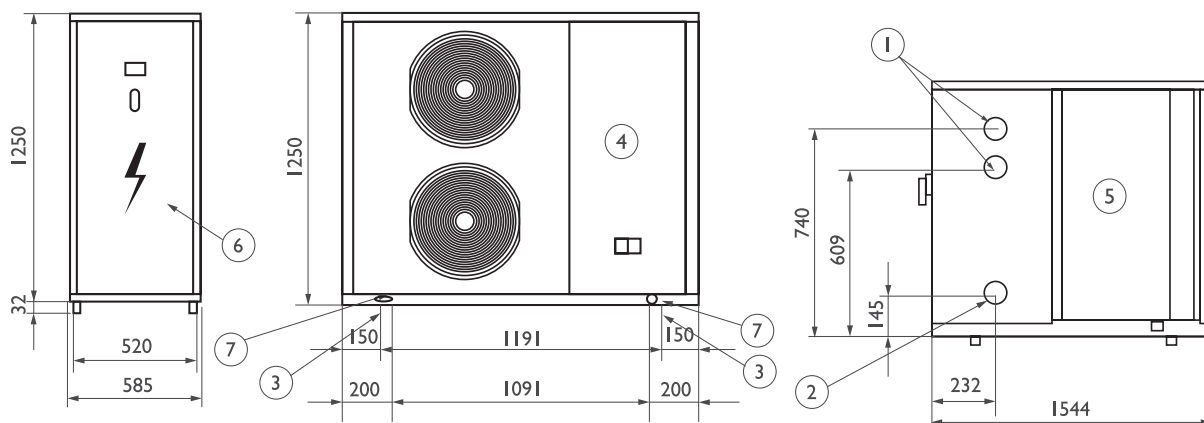
ОТОПЛЕНИЕ

Опции

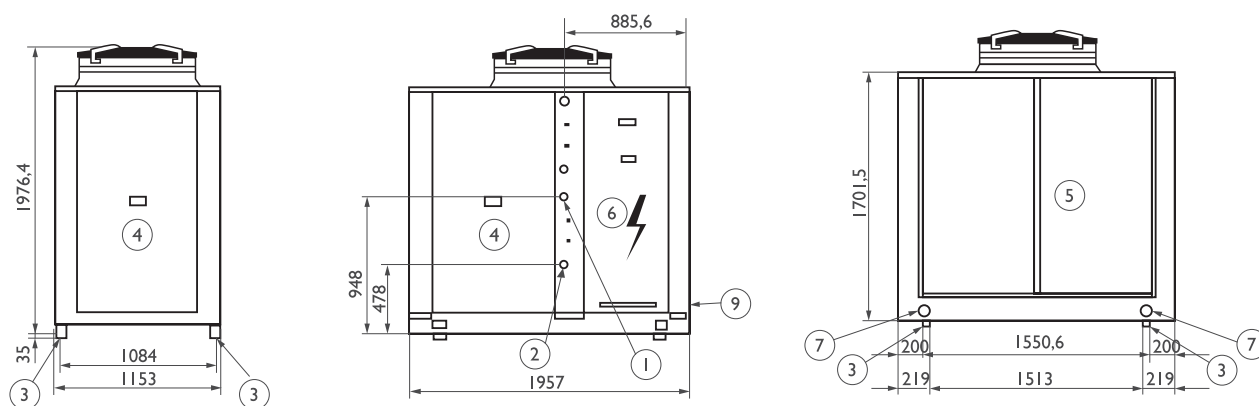
P1 – Гидромодуль (циркуляционный насос, предохранительный клапан,фильтр для воды)
P2 – Гидромодуль (сдвоенный циркуляционный насос, предохранительный клапан,фильтр для воды)
P3 – Гидромодуль (высоконапорный циркуляционный насос, предохранительный клапан,фильтр для воды)
P4 – Гидромодуль (высоконапорный сдвоенный циркуляционный насос, предохранительный клапан,фильтр для воды)
P1S – Гидромодуль P1 + расширительный бак, электронагреватель
P2S – Гидромодуль P2 + расширительный бак, электронагреватель
P3S – Гидромодуль P3 + расширительный бак, электронагреватель
P4S – Гидромодуль P4 + расширительный бак, электронагреватель
EEV – Электронный расширительный вентиль (на контур)
Интерфейс RS 485
WEB – LAN интерфейс
СК – Часовая карта
AV – Виброопоры
PR – Выносной пульт управления
MRV– контроль скорости вращения вентилятора
KK– устройство пуска при низких температурах

Габаритные размеры для моделей REP 10, REP 15


Габаритные размеры для моделей REP 21, REP 28



Габаритные размеры для моделей REP 36, REP 41



1. Вход воды, 2. Выход воды, 3. Вибропоры, 4. Сервисные панели
5. Конденсатор, 6. Электрический шкаф, 7. Такелажные отверстия

ЧИЛЛЕРЫ И ТЕПЛОВЫЕ НАСОСЫ С ВОЗДУШНЫМ ОХЛАЖДЕНИЕМ КОНДЕНСАТОРА ADDA



Низкий
уровень шума



Дополнительная
шумоизоляция



Интеллектуальная
система управления

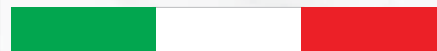
- Спиральные компрессоры в шумоизолированном отсеке в стандартной комплектации
- Режим работы до -15 °С в стандартной комплектации
- Все детали корпуса чиллера изготовлены из оцинкованной стали с последующей окраской, что полностью защищает агрегат от коррозии и негативного воздействия окружающей среды
- Встроенная защита от скачков напряжения и неправильной фазировки питания
- Пылевлагозащищенный шкаф управления чиллера исключает попадание осадков на элементы автоматики
- Соединения Victaulic для удобства монтажа

REA

REFRIGERATORI E POMPE DI CALORE / CONDENSATI AD
ARIA DA ESTERNO/ ADDA



100% ORIGINALE



Prodotto in Italia



серия *Adda*
Agga

Чиллеры и тепловые насосы с воздушным охлаждением конденсатора предназначены для подготовки воды (или раствора незамерзаю-

щей жидкости) для дальнейшего использования в системах кондиционирования.

КОНДИЦИОНИРОВАНИЕ

СИСТЕМЫ ВЕНТИЛЯЦИИ

КОНТРОЛЬ ВЛАЖНОСТИ

ОТОПЛЕНИЕ

серия *Adda*
/Agga/

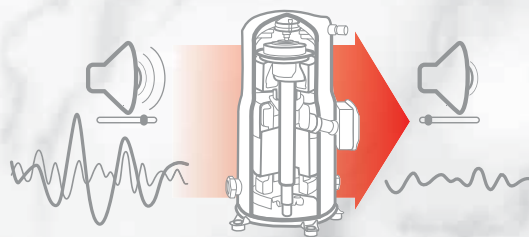
ROYAL CLIMA с гордостью представляет флагманскую линию своих холодильных машин ADDA. При разработке этих чиллеров была реализована концепция бескомпромиссного подхода к качеству и рабочим характеристикам. Чиллеры ADDA не поставляются «пустыми».

Уникальная базовая комплектация

Базовая комплектация чиллера ADDA включает в себя:

- Шумоизолированный компрессорный отсек и низкошумные осевые вентиляторы «ROSENBERG». Данные мероприятия существенно снижают уровень шума холодильной машины.
- Возможность программного ограничения максимальной скорости вращения вентиляторов дает возможность улучшать акустические характеристики.
- Плавное регулирование скорости вращения вентиляторов позволяет уже в базовой комплектации гарантировать работу до -15°C .
- Все детали корпуса чиллера изготовлены из оцинкованной стали с последующей окраской, что полностью защищает агрегат от коррозии и негативного воздействия окружающей среды
- Пылевлагозащищенный шкаф управления с двойными дверцами полностью исключает попадание осадков на элементы автоматики.
- Чиллеры серии ADDA в стандартной комплектации уже оснащены системой контроля за перекосом фаз, защитой от скачков напряжения и системой защиты от неправильной фазировки питания при подключении.
- Соединение VIRTUALIC по умолчанию предусмотрено во всех моделях ADDA. Это обеспечивает простоту монтажа и обслуживания.

Лучшие комплектующие:



Спиральные компрессоры DANFOSS или COPELAND

На каждом контуре охлаждения установлено два или три SCROLL-компрессора Danfoss или Copeland. Данное решение повышает эффективность чиллера при частичной нагрузке на 27%. Выбор спирального компрессора позволяет снизить вибрации и уровень шума.

Оптимизированная конструкция конденсатора

Теплообменник высокоэффективной формы, изготовленный из медных трубок с внутренним оребрением (накаткой), позволяет максимизировать теплообмен. Маленький диаметр трубок минимизирует расход хладагента.

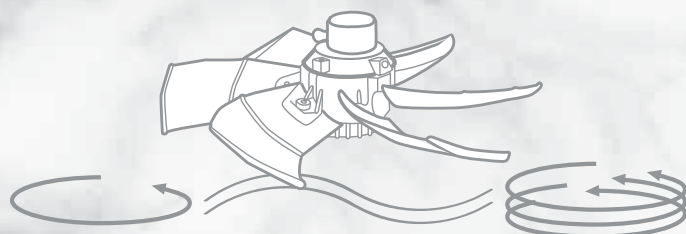
Специальная форма ребер конденсатора способствует превосходному теплообмену с воздухом. Вместе с использованием трубок с внутренней накаткой это позволяет достичь низких значений температуры конденсации и, следовательно, более высоких показателей работы компрессоров.

В случае теплового насоса, форма ребер теплообменника помогает отводу воды при работе в режиме оттайки.

Осевые вентиляторы

Чиллеры в стандартной комплектации оснащаются вентиляторами с электродвигателями с частотным регулятором скорости вращения. Плавное регулирование скорости вращения позволяет управлять давлением

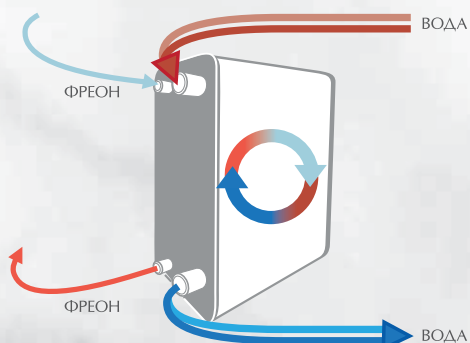
конденсации фреона в зависимости от изменения холодильной нагрузки и температуры наружного воздуха, что в свою очередь, позволяет максимально точно адаптировать холодильную машину к текущим потребностям системы.



Опционально вентиляторы могут оснащаться электродвигателями с электронной коммутацией (ЕС-двигатели).

Испаритель

Паяные пластинчатые теплообменники непосредственного испарения, сделанные из нержавеющей стали, не только обладают высокой механической прочностью, но и имеют очень высокую температуру кипения хладагента в сравнении с другими видами испарителей, что увеличивает показатель эффективности EER. Встроенный распределитель гарантирует превосходное выравнивание потока газового хладагента внутри каждого пластинчатого теплообменника для максимизации рабочих характеристик.



Термостатический расширительный клапан.

Стандартно агрегаты оборудованы термостатическими расширительными клапанами. Опционально можно оснастить холодильную машину ЭРВ (Электронным расширительным клапаном), это оправдано при использовании агрегата как теплового насоса, т.к. ЭРВ позволяет

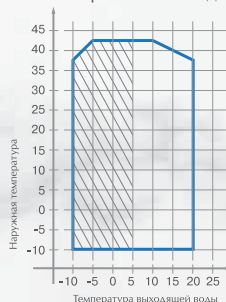
получить минимальную величину перегрева фреона, тем самым повысить коэффициент COP.

Система управления

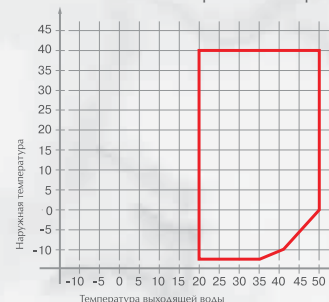
Система управления чиллером реализована с помощью контроллеров Carel – мирового лидера рынка автоматики.

Широкий диапазон рабочих температур

Диапазон рабочих температур в режиме охлаждения



Диапазон рабочих температур в режиме обогрева



Благодаря плавному приводу вентиляторов, поставляемых в стандартной комплектации чиллера, диапазон рабочих температур существенно увеличен: от -10°C до $+43^{\circ}\text{C}$ в режиме охлаждения и от -15°C до $+40^{\circ}\text{C}$ при работе на обогрев.



Чиллеры с воздушным охлаждением конденсатора

Модель REA-S		5	6	7	8	9	11	12	13	15	17
Холодопроизводительность	кВт	49,8	58,2	63,4	71,1	86,9	101,5	114,6	128	146,5	165,6
Потребляемая мощность	кВт	20,2	22,6	25,8	29,6	35,6	40,6	45,9	51,4	57,6	62,1
Максимальная потребляемая мощность	кВт	24,1	26,9	30,8	35,4	42,2	48,4	54,8	61,4	68,9	74
Максимальная температура наружного воздуха	°С	42	43	42	41	42,5	42,5	42,3	42	42,2	44
Расход воды через испаритель	м³/ч	8,6	10	10,9	12,2	14,9	17,5	19,7	22	25,2	28,5
Гидравлическое сопротивление испарителя	кПа	38	37	63	58	68	71	41	51	53	69
EER	кВт/кВт	2,46	2,58	2,45	2,4	2,44	2,5	2,5	2,49	2,54	2,67
ESEER	кВт/кВт	3,19	3,34	3,18	3,11	3,17	3,24	3,59	3,58	3,65	3,83
Уровень звукового давления на расстоянии 10 м	дБ(А)	42,3	42,3	42,3	43,8	44,3	46,6	46	45,9	46,8	48,2
Общий расход воздуха	м³/ч	18000	18000	19100	19350	38000	38000	38000	38000	38000	54000
Количество компрессоров	шт.	2	2	2	2	2	2	3	3	4	4
Количество контуров	шт.	1	1	1	1	1	1	2	2	2	2
Потребляемый ток	А	40	44	50	58	69	79	90	100	113	121
Максимальный потребляемый ток	А	55	62	69	79	95	108	121	134	154	171
Максимальный пусковой ток	А	170	186	193	220	258	271	284	329	295	334
Объем накопительного бака	л	180	180	180	180	330	330	330	330	330	330
Максимальное рабочее давление	Бар	6	6	6	6	6	6	6	6	6	6
Потребляемая мощность насоса	кВт	0,8	0,9	1	1,1	1,3	1,4	1,5	2	2,2	2,3
Потребляемый ток насоса	А	1,6	1,8	2	2,2	2,6	2,9	3,1	4,2	4,5	4,7
Располагаемое давление насоса	кПа	95	93	94	97	81	73	89	121	106	75
Потребляемая мощность высоконапорного насоса	кВт	1	1,1	1,2	1,3	1,6	1,8	1,9	2,3	2,5	2,6
Потребляемый ток высоконапорного насоса	А	2	2,3	2,5	2,7	3,2	3,6	3,9	4,7	5,1	5,4
Располагаемое давление высоконапорного насоса	кПа	175	173	146	148	133	124	139	176	163	135
Диаметры патрубков контура охлаждения	∅	2"	2"	2"	2"	2"	2"	2" 1/2	2" 1/2	2" 1/2	2" 1/2
Режим FREECOOLING											
Холодопроизводительность	кВт	45,8	53,6	58,3	65,4	80	93,3	105,5	117,7	134,8	152,4
Потребляемая мощность	кВт	1,6	1,6	1,7	1,7	3,4	3,4	3,4	3,4	3,4	4,8
Расход воды через охладитель	м³/ч	8,6	10	10,9	12,2	14,9	17,5	19,7	22	25,2	28,5
Потери давления в гидравлическом контуре в режиме чиллера	кПа	51	50	85	78	92	95	55	68	71	93
Потери давления в гидравлическом контуре в режиме FREECOOLING	кПа	82	79	135	125	147	152	88	109	114	148
Количество ативибрационных опор	шт.	4	4	4	6	6	6	6	6	6	6
Полный вес агрегата без воды, гидромодуля и накопительного бака	кг	622	721	781	868	1042	1196	1331	1463	1637	1807
Электропитание	В-Ф-Гц	400-3-50									

Модель REA-S		19	23	26	30	34	38	43	49	58
Холодопроизводительность	кВт	185,2	225,4	259,9	292,8	334,1	375,4	428,9	488,7	571,9
Потребляемая мощность	кВт	75	92,4	100,4	120,3	137,2	154,8	184,7	204,4	243,5
Максимальная потребляемая мощность	кВт	89,5	110,4	119,6	143,7	163,9	184,8	220,8	244	291,5
Максимальная температура наружного воздуха	°C	42	41,5	43,5	41,5	41,5	41,5	40,3	41,2	40,3
Расход воды через испаритель	м³/ч	31,9	38,8	44,7	50,4	57,5	64,6	73,8	84,1	98,4
Гидравлическое сопротивление испарителя	кПа	48	63	69	75	67	71	77	62	57
EER	кВт/кВт	2,47	2,44	2,59	2,43	2,43	2,43	2,32	2,39	2,35
ESEER	кВт/кВт	3,55	3,5	3,72	3,5	3,5	3,48	3,34	3,43	3,37
Уровень звукового давления на расстоянии 10 м	дБ(А)	46,5	46,6	47	50,2	50,1	51,2	51,9	51,2	51,9
Общий расход воздуха	м³/ч	55500	62550	83000	78000	92500	108000	118000	150000	134000
Количество компрессоров	шт.	4	4	4	4	5	6	6	8	8
Количество контуров	шт.	2	2	2	2	2	2	2	4	4
Потребляемый ток	А	146	181	196	235	268	302	361	399	475
Максимальный потребляемый ток	А	197	236	265	305	351	397	457	528	608
Максимальный пусковой ток	А	360	431	460	550	596	592	702	723	853
Объем накопительного бака	л	330	330	330	330	660	660	660	660	660
Максимальное рабочее давление	Бар	6	6	6	6	6	6	6	6	6
Потребляемая мощность насоса	кВт	2,3	2,7	3,5	3,7	4,5	5,1	5,8	6,6	8,7
Потребляемый ток насоса	А	4,8	5,6	7,3	7,7	9,3	10,5	12	13,7	17,9
Располагаемое давление насоса	кПа	62	72	91	72	87	78	65	72	85
Потребляемая мощность высоконапорного насоса	кВт	2,7	4	5	5,4	6,4	7,2	8,2	9,3	11,8
Потребляемый ток высоконапорного насоса	А	5,6	8,2	10,3	11,1	13,2	14,8	16,9	19,3	24,4
Располагаемое давление высоконапорного насоса	кПа	125	142	161	142	157	148	135	142	155
Диаметры патрубков контура охлаждения	∅	2" 1/2	2" 1/2	3"	3"	4"	4"	4"	5"	5"
Режим FREECOOLING										
Холодопроизводительность	кВт	170,4	207,4	239,1	269,4	307,4	345,4	394,6	449,6	526,1
Потребляемая мощность	кВт	4,9	5,6	7,4	6,9	8,2	9,6	10,5	13,3	11,9
Расход воды через охладитель	м³/ч	31,9	38,8	44,7	50,4	57,5	64,6	73,8	84,1	98,4
Потери давления в гидравлическом контуре в режиме чиллера	кПа	65	85	93	101	90	96	104	84	77
Потери давления в гидравлическом контуре в режиме FREECOOLING	кПа	103	136	149	162	144	153	167	134	123
Количество antivибрационных опор	шт.	6	8	8	8	8	8	8	8	8
Полный вес агрегата без воды, гидромодуля и накопительного бака	кг	1971	2274	2499	2683	3007	3379	3860	4399	5147
Электропитание	В-Ф-Гц	400-3-50								

КОНДИЦИОНИРОВАНИЕ

СИСТЕМЫ ВЕНТИЛЯЦИИ

КОНТРОЛЬ ВЛАЖНОСТИ

ОТОПЛЕНИЕ



Тепловые насосы с воздушным охлаждением конденсатора

Модель REA-H		5	6	7	8	9	11	12	13	15	17
Холодопроизводительность	кВт	49	57,3	62,4	69,9	85,5	99,8	112,8	125,9	144,2	163
Потребляемая мощность	кВт	20,2	22,6	25,8	29,6	35,6	40,6	45,9	51,4	57,6	62,1
Максимальная потребляемая мощность	кВт	24,1	26,9	30,8	35,4	42,2	48,4	54,8	61,4	68,9	74
Максимальная температура наружного воздуха	°С	42	43	42	41	42,5	42,5	42,3	42	42,2	44
Расход воды через испаритель	м³/ч	8,4	9,9	10,7	12	14,7	17,2	19,4	21,7	24,8	28
Гидравлическое сопротивление испарителя	кПа	38	36	62	57	67	69	40	50	52	68
EER	кВт/кВт	2,42	2,54	2,41	2,36	2,4	2,46	2,46	2,45	2,5	2,62
ESEER	кВт/кВт	3,14	3,29	3,13	3,07	3,12	3,18	3,53	3,52	3,59	3,77
Теплопроизводительность	кВт	55,3	64,8	70,5	79	96,6	112,8	127,5	142,3	162,9	184,1
Потребляемая мощность	кВт	19,4	21,7	24,8	28,4	34,1	39	44,1	49,3	55,3	59,6
Расход воды через испаритель	м³/ч	9,5	11,1	12,1	13,6	16,6	19,4	21,9	24,5	28	31,7
Гидравлическое сопротивление испарителя	кПа	48	46,4	79,5	73,4	85,7	88,7	51,3	63,7	66,1	86,4
Минимальная температура наружного воздуха	°С	-10,2	-9,4	-9,2	-8,5	-11	-10,4	-9,7	-9,1	-8,3	-9,7
COP	кВт/кВт	2,8	3	2,8	2,8	2,8	2,9	2,9	2,9	2,9	3,1
Уровень звукового давления на расстоянии 10 м	дБ(А)	42,2	42,2	42,2	43,2	45,9	46,1	45,7	45,6	46,2	47,8
Общий расход воздуха	м³/ч	18000	18000	19100	19350	38000	38000	38000	38000	38000	54000
Количество компрессоров	шт.	2	2	2	2	2	2	3	3	4	4
Количество контуров	шт.	1	1	1	1	1	1	2	2	2	2
Потребляемый ток	А	40	44	50	58	69	79	90	100	113	121
Максимальный потребляемый ток	А	55	62	69	79	95	108	121	134	154	171
Максимальный пусковой ток	А	170	186	193	220	258	271	284	329	295	334
Объем накопительного бака	л	180	180	180	180	330	330	330	330	330	330
Максимальное рабочее давление	Бар	6	6	6	6	6	6	6	6	6	6
Потребляемая мощность насоса	кВт	0,8	0,9	1	1,1	1,3	1,4	1,5	2	2,2	2,3
Потребляемый ток насоса	А	1,6	1,8	2	2,2	2,6	2,9	3,1	4,2	4,5	4,7
Располагаемое давление насоса	кПа	95	93	94	97	81	73	89	121	106	75
Потребляемая мощность высоконапорного насоса	кВт	1	1,1	1,2	1,3	1,6	1,8	1,9	2,3	2,5	2,6
Потребляемый ток высоконапорного насоса	А	2	2,3	2,5	2,7	3,2	3,6	3,9	4,7	5,1	5,4
Располагаемое давление высоконапорного насоса	кПа	175	173	146	148	133	124	139	176	163	135
Диаметры патрубков контура охлаждения/обогрева	∅	2"	2"	2"	2"	2"	2"	2" 1/2	2" 1/2	2" 1/2	2" 1/2
Количество antivибрационных опор	шт.	4	4	4	6	6	6	6	6	6	6
Полный вес агрегата без воды, гидромодуля и накопительного бака	кг	672	779	843	937	1126	1292	1438	1580	1768	1951
Электропитание	В-Ф-Гц	400-3-50									

Модель REA-H		19	23	26	30	34	38	43	49	58
Холодопроизводительность	кВт	182,2	221,8	255,7	288,2	328,8	369,4	422,1	480,9	562,7
Потребляемая мощность	кВт	75	92,4	100,4	120,3	137,2	154,8	184,7	204,4	243,5
Максимальная потребляемая мощность	кВт	89,5	110,4	119,6	143,7	163,9	184,8	220,8	244	291,5
Максимальная температура наружного воздуха	°C	42	41,5	43,5	41,5	41,5	41,5	40,3	41,2	40,3
Расход воды через испаритель	м³/ч	31,3	38,1	44	49,6	56,6	63,5	72,6	82,7	96,8
Гидравлическое сопротивление испарителя	кПа	47	62	68	74	66	70	76	62	56
EER	кВт/кВт	2,43	2,4	2,55	2,4	2,4	2,39	2,28	2,35	2,31
ESEER	кВт/кВт	3,49	3,45	3,66	3,44	3,44	3,43	3,28	3,38	3,32
Теплопроизводительность	кВт	205,9	250,6	289	325,6	371,5	417,5	476,9	543,4	635,9
Потребляемая мощность	кВт	72	88,8	96,4	115,5	131,7	148,6	177,3	196,3	233,7
Расход воды через испаритель	м³/ч	35,4	43,1	49,7	56	63,9	71,8	82	93,5	109,4
Гидравлическое сопротивление испарителя	кПа	60,2	78,9	87,3	94,6	84,3	89,6	97,5	79	71,8
Минимальная температура наружного воздуха	°C	-9,1	-8,6	-9,6	-8,4	-8,6	-8,9	-8,5	-9,2	-7,4
COP	кВт/кВт	2,9	2,8	3	2,8	2,8	2,8	2,7	2,8	2,7
Уровень звукового давления на расстоянии 10 м	дБ(А)	48	48,1	49	49,5	50,2	50,8	51,2	51,8	52,2
Общий расход воздуха	м³/ч	55500	62550	83000	78000	92500	108000	118000	150000	134000
Количество компрессоров	шт.	4	4	4	4	5	6	6	8	8
Количество контуров	шт.	2	2	2	2	2	2	2	4	4
Потребляемый ток	А	146	181	196	235	268	302	361	399	475
Максимальный потребляемый ток	А	197	236	265	305	351	397	457	528	608
Максимальный пусковой ток	А	360	431	460	550	596	592	702	723	853
Объем накопительного бака	л	330	330	330	330	660	660	660	660	660
Максимальное рабочее давление	Бар	6	6	6	6	6	6	6	6	6
Потребляемая мощность насоса	кВт	2,3	2,7	3,5	3,9	4,5	5	5,7	6,5	7,6
Потребляемый ток насоса	А	4,8	5,6	7,1	8,1	9,2	10,3	11,8	13,4	15,7
Располагаемое давление насоса	кПа	62	72	92	84	88	79	67	74	67
Потребляемая мощность высоконапорного насоса	кВт	2,7	1,2	4,9	5,5	6,3	7,1	8,1	9,2	10,8
Потребляемый ток высоконапорного насоса	А	5,6	2,6	10,1	11,4	13	14,6	16,7	19	22,2
Располагаемое давление высоконапорного насоса	кПа	125	142	162	154	158	149	137	144	137
Диаметры патрубков контура охлаждения/обогрева	Ø	2" 1/2	2" 1/2	3"	3"	4"	4"	4"	5"	5"
Количество antivибрационных опор	шт.	6	8	8	8	8	8	8	8	8
Полный вес агрегата без воды, гидромодуля и накопительного бака	кг	2128	2456	2698	2897	3248	3649	4169	4750	5559
Электропитание	В-Ф-Гц	400-3-50								

КОНДИЦИОНИРОВАНИЕ

СИСТЕМЫ ВЕНТИЛЯЦИИ

КОНТРОЛЬ ВЛАЖНОСТИ

ОТОПЛЕНИЕ



Чиллеры с воздушным охлаждением конденсатора высокоэффективные

Модель REA-E		5	6	7	8	9	11	12	13	15	17
Холодопроизводительность	кВт	48,9	55,5	62,7	70,9	82	95,5	112	124,8	144	160,8
Потребляемая мощность	кВт	15,9	18,7	21,4	23,9	27,2	32,5	36,8	42,8	48,1	54,6
Максимальная потребляемая мощность	кВт	20,3	23,9	27,4	30,4	34,7	41,5	47	54,9	61,3	69,8
Максимальная температура наружного воздуха	°С	48	46,6	45,8	47,3	47,5	46,4	47,1	45,5	47,2	46,5
Расход воды через испаритель	м³/ч	8,4	9,5	10,8	12,2	14,1	16,4	19,3	21,5	24,8	27,6
Гидравлическое сопротивление испарителя	кПа	32	31	52	49	56	41	35	43	46	44
EER	кВт/кВт	3,07	2,97	2,94	2,97	3,01	2,94	3,05	2,92	3	2,94
ESEER	кВт/кВт	3,97	3,85	3,81	3,85	3,9	4,23	4,38	4,19	4,3	4,23
Уровень звукового давления на расстоянии 10 м	дБ(А)	42,2	42,2	42,2	42,2	43,2	45,4	45,7	45,2	45,2	47,6
Общий расход воздуха	м³/ч	19150	19100	19350	27040	33200	36000	38400	38400	55500	57000
Количество компрессоров	шт.	2	2	2	2	2	3	3	4	4	4
Количество контуров	шт.	1	1	1	1	1	2	2	2	2	2
Потребляемый ток	А	31	36	42	47	53	63	220	84	94	107
Максимальный потребляемый ток	А	50	55	62	72	82	94	107	120	138	158
Максимальный пусковой ток	А	165	170	186	196	223	235	270	244	262	299
Объем накопительного бака	л	180	180	180	330	330	330	330	330	330	330
Максимальное рабочее давление	Бар	6	6	6	6	6	6	6	6	6	6
Потребляемая мощность насоса	кВт	0,7	0,8	0,9	0,9	1	1,4	1,6	1,6	2,4	2,4
Потребляемый ток насоса	А	1,5	1,6	1,8	1,9	2,1	3	3,2	3,3	5	5
Располагаемое давление насоса	кПа	101	100	76	76	64	96	96	81	114	88
Потребляемая мощность высоконапорного насоса	кВт	0,9	1,1	1,2	1,3	1,5	1,8	2,1	2,3	2,5	2,6
Потребляемый ток высоконапорного насоса	А	1,9	2,2	2,4	2,7	3,1	3,8	4,3	4,6	5,1	5,4
Располагаемое давление высоконапорного насоса	кПа	181	180	156	157	146	199	200	185	171	147
Диаметры патрубков контура охлаждения	Ø	2"	2"	2"	2"	2"	2" 1/2	2" 1/2	2" 1/2	2" 1/2	2" 1/2
Режим FREECOOLING											
Холодопроизводительность	кВт	40,5	45,9	51,9	58,7	67,9	79,1	92,7	103,4	119,3	133,1
Потребляемая мощность	кВт	1,7	1,7	1,7	2,4	3	3,2	3,4	3,4	4,9	5,1
Расход воды через охладитель	м³/ч	8,4	9,5	10,8	12,2	14,1	16,4	19,3	21,5	24,8	27,6
Потери давления в гидравлическом контуре в режиме чиллера	кПа	43	41	71	67	76	56	47	59	63	60
Потери давления в гидравлическом контуре в режиме FREECOOLING	кПа	68	66	113	107	122	89	76	94	100	96
Количество ативибрационных опор	шт.	4	4	6	6	6	6	6	6	6	6
Полный вес агрегата без воды, гидромодуля и накопительного бака	кг	653	758	820	911	1094	1256	1398	1536	1719	1897
Электропитание	В-Ф-Гц	400-3-50									

Модель REA-E		19	23	26	30	34	38	43	49
Холодопроизводительность	кВт	181	211,1	248,4	285	317,9	365,2	413,2	476,8
Потребляемая мощность	кВт	61,9	68,1	86,4	96,4	114,8	130,9	145,4	169,4
Максимальная потребляемая мощность	кВт	79,2	86,7	110,6	122,7	146,9	167,2	185,9	217,6
Максимальная температура наружного воздуха	°C	46,2	48	45,5	47	45	45,4	45,8	45
Расход воды через испаритель	м³/ч	31,1	36,3	42,7	49	54,7	62,8	71,1	82
Гидравлическое сопротивление испарителя	кПа	41	37	57	63	55	55	44	47
EER	кВт/кВт	2,92	3,1	2,87	2,96	2,77	2,79	2,84	2,82
ESEER	кВт/кВт	4,2	4,45	4,13	4,25	3,98	4,01	4,08	4,04
Уровень звукового давления на расстоянии 10 м	дБ(А)	44,6	45,4	46,3	46,2	47	47	46,9	48
Общий расход воздуха	м³/ч	63000	85000	80000	110000	108000	134000	146000	134000
Количество компрессоров	шт.	4	4	4	4	4	5	6	6
Количество контуров	шт.	2	2	2	2	2	2	2	2
Потребляемый ток	А	121	133	169	188	224	256	284	331
Максимальный потребляемый ток	А	174	200	239	273	313	358	404	464
Максимальный пусковой ток	А	337	363	434	468	558	603	599	709
Объем накопительного бака	л	330	330	330	660	660	660	660	660
Максимальное рабочее давление	Бар	6	6	6	6	6	6	6	6
Потребляемая мощность насоса	кВт	2,3	3,3	3,4	3,6	3,8	4,9	5,6	6,5
Потребляемый ток насоса	А	4,7	6,8	6,9	7,5	7,8	10,2	11,5	13,3
Располагаемое давление насоса	кПа	72	99	104	85	80	95	101	90
Потребляемая мощность высоконапорного насоса	кВт	2,7	4,5	4,7	5,2	5,6	7	7,9	9,1
Потребляемый ток высоконапорного насоса	А	5,6	9,2	9,8	10,8	11,5	14,4	16,3	18,8
Располагаемое давление высоконапорного насоса	кПа	135	169	174	155	150	165	171	160
Диаметры патрубков контура охлаждения	∅	2" 1/2	3"	3"	3"	4"	4"	5"	5"
Режим FREECOOLING									
Холодопроизводительность	кВт	149,9	174,8	205,7	236	263,2	302,4	342,1	394,8
Потребляемая мощность	кВт	5,6	7,6	7,1	9,8	9,6	11,9	13	11,9
Расход воды через охладитель	м³/ч	31,1	36,3	42,7	49	54,7	62,8	71,1	82
Потери давления в гидравлическом контуре в режиме чиллера	кПа	56	51	77	85	74	74	59	63
Потери давления в гидравлическом контуре в режиме FREECOOLING	кПа	90	81	124	137	119	118	94	101
Количество ативибрационных опор	шт.	8	8	8	8	8	8	8	8
Полный вес агрегата без воды, гидромодуля и накопительного бака	кг	2069	2387	2623	2817	3158	3548	4053	4618
Электропитание	В-Ф-Гц	400-3-50							

КОНДИЦИОНИРОВАНИЕ

СИСТЕМЫ ВЕНТИЛЯЦИИ

КОНТРОЛЬ ВЛАЖНОСТИ

ОТОПЛЕНИЕ



Тепловые насосы с воздушным охлаждением конденсатора высокоэффективные

Модель REA-H-E		5	6	7	8	9	11	12	13	15	17
Холодопроизводительность	кВт	48,1	54,6	61,7	69,7	80,6	94	110,2	122,8	141,7	158,2
Потребляемая мощность	кВт	15,9	18,7	21,4	23,9	27,2	32,5	36,8	42,8	48,1	54,6
Максимальная потребляемая мощность	кВт	20,3	23,9	27,4	30,4	34,7	41,5	47	54,9	61,3	69,8
Максимальная температура наружного воздуха	°С	48	46	45,8	47,3	47,5	46,4	47,1	45,5	47,5	46,5
Расход воды через испаритель	м³/ч	8,4	9,5	10,8	12,2	14,1	16,4	19,3	21,5	24,8	27,6
Гидравлическое сопротивление испарителя	кПа	32	31	52	49	56	41	35	43	46	44
EER	кВт/кВт	3,02	2,92	2,89	2,92	2,96	2,89	3	2,87	2,95	2,9
ESEER	кВт/кВт	3,91	3,79	3,74	3,79	3,84	4,16	4,31	4,12	4,24	4,16
Теплопроизводительность	кВт	54,3	61,7	69,8	78,8	91,1	106,2	124,5	138,8	160,2	178,7
Потребляемая мощность	кВт	15,5	18,1	20,7	23,2	26,4	31,5	35,7	41,5	46,6	53
Расход воды через испаритель	м³/ч	9,3	10,6	12	13,6	15,7	18,3	21,4	23,9	27,5	30,7
Гидравлическое сопротивление испарителя	кПа	39	37,7	64,8	61,2	69,8	51,1	43,2	53,7	57,3	55
Минимальная температура наружного воздуха	°С	-10,8	-10,2	-9,6	-10,7	-10,9	-10,6	-10,2	-9,5	-10,7	-10,3
COP	кВт/кВт	3,5	3,4	3,4	3,4	3,4	3,4	3,5	3,3	3,4	3,4
Уровень звукового давления на расстоянии 10 м	дБ(А)	42,2	42,2	42,2	45,1	45,7	45,4	45,7	45,2	46,9	47,6
Общий расход воздуха	м³/ч	19150	19250	19350	27040	33200	36000	38400	38400	55500	57000
Количество компрессоров	шт.	2	2	2	2	2	3	3	4	4	4
Количество контуров	шт.	1	1	1	1	1	2	2	2	2	2
Потребляемый ток	А	31	36	42	47	53	63	220	84	94	107
Максимальный потребляемый ток	А	50	55	62	72	82	94	107	120	138	158
Максимальный пусковой ток	А	165	170	186	196	223	235	270	244	262	299
Объем накопительного бака	л	180	180	180	330	330	330	330	330	330	330
Максимальное рабочее давление	Бар	6	6	6	6	6	6	6	6	6	6
Потребляемая мощность насоса	кВт	0,7	0,8	0,9	0,9	1	1,4	1,6	1,6	2,4	2,4
Потребляемый ток насоса	А	1,5	1,6	1,8	1,9	2,1	3	3,2	3,3	5	5
Располагаемое давление насоса	кПа	101	100	76	76	64	96	96	81	114	88
Потребляемая мощность высоконапорного насоса	кВт	0,9	1,1	1,2	1,3	1,5	1,8	2,1	2,3	2,5	2,6
Потребляемый ток высоконапорного насоса	А	1,9	2,2	2,4	2,7	3,1	3,8	4,3	4,6	5,1	5,4
Располагаемое давление высоконапорного насоса	кПа	181	180	156	157	146	199	200	185	171	147
Диаметры патрубков контура охлаждения/обогрева	∅	2"	2"	2"	2"	2"	2" 1/2	2" 1/2	2" 1/2	2" 1/2	2" 1/2
Количество antivибрационных опор	шт.	4	4	6	6	6	6	6	6	6	6
Полный вес агрегата без воды, гидромодуля и накопительного бака	кг	706	818	885	984	1182	1357	1509	1659	1856	2049
Электропитание	В-Ф-Гц	400-3-50									

Модель REA-H-E		19	23	26	30	34	38	43	49
Холодопроизводительность	кВт	178,1	207,7	244,4	280,4	312,8	359,4	406,6	469,2
Потребляемая мощность	кВт	61,9	68,1	86,4	96,4	114,8	130,9	145,4	169,4
Максимальная потребляемая мощность	кВт	79,2	86,7	110,6	122,7	146,9	167,2	185,9	217,6
Максимальная температура наружного воздуха	°C	46,2	48	45,5	47	45	45,4	45,8	45
Расход воды через испаритель	м³/ч	31,1	36,3	42,7	49	54,7	62,8	71,1	82
Гидравлическое сопротивление испарителя	кПа	41	37	57	63	55	55	44	47
EER	кВт/кВт	2,88	3,05	2,83	2,91	2,73	2,75	2,8	2,77
ESEER	кВт/кВт	4,13	4,38	4,06	4,18	3,92	3,95	4,02	3,98
Теплопроизводительность	кВт	201,2	234,7	276,2	316,9	353,5	406,1	459,4	530,2
Потребляемая мощность	кВт	60,1	66,1	83,8	93,5	111,3	126,9	141	164,3
Расход воды через испаритель	м³/ч	34,6	40,4	47,5	54,5	60,8	69,9	79	91,2
Гидравлическое сопротивление испарителя	кПа	51,2	46,3	70,7	78,2	68	67,7	54,1	57,7
Минимальная температура наружного воздуха	°C	-10,2	-10,9	-9,8	-10,7	-10	-10,4	-10,2	-9
COP	кВт/кВт	3,3	3,6	3,3	3,4	3,2	3,2	3,3	3,2
Уровень звукового давления на расстоянии 10 м	дБ(А)	47,6	49	49,1	50,5	50,8	51,3	51,8	52,2
Общий расход воздуха	м³/ч	63000	85000	80000	110000	108000	134000	146000	134000
Количество компрессоров	шт.	4	4	4	4	4	5	6	6
Количество контуров	шт.	2	2	2	2	2	2	2	2
Потребляемый ток	А	121	133	169	188	224	256	284	331
Максимальный потребляемый ток	А	174	200	239	273	313	358	404	464
Максимальный пусковой ток	А	337	363	434	468	558	603	599	709
Объем накопительного бака	л	330	330	330	660	660	660	660	660
Максимальное рабочее давление	Бар	6	6	6	6	6	6	6	6
Потребляемая мощность насоса	кВт	2,3	3,3	3,4	3,9	4,3	4,9	5,6	6,5
Потребляемый ток насоса	А	4,7	6,8	6,9	8	8,9	10,2	11,5	13,3
Располагаемое давление насоса	кПа	72	99	104	95	100	95	101	90
Потребляемая мощность высоконапорного насоса	кВт	2,7	4,5	4,7	5,4	6,1	7	7,9	9,1
Потребляемый ток высоконапорного насоса	А	5,6	9,2	9,8	11,2	12,5	14,4	16,3	18,8
Располагаемое давление высоконапорного насоса	кПа	135	169	174	165	170	165	171	160
Диаметры патрубков контура охлаждения/обогрева	∅	2" 1/2	3"	3"	3"	4"	4"	5"	5"
Количество antivибрационных опор	шт.	8	8	8	8	8	8	8	8
Полный вес агрегата без воды, гидромодуля и накопительного бака	кг	2235	2578	2833	3042	3410	3832	4378	4988
Электропитание	В-Ф-Гц	400-3-50							

Данные по производительности приведены для следующих условий:

Охлаждение:

Вода вход/выход: +12/+7 °C

Температура наружного воздуха: +35 °C

Нагрев:

Вода вход/выход: +40/+45 °C

Температура наружного воздуха: +7 °C

FREECOOLING:

Вода вход/выход: +15/+10 °C

Температура наружного воздуха: +2 °C

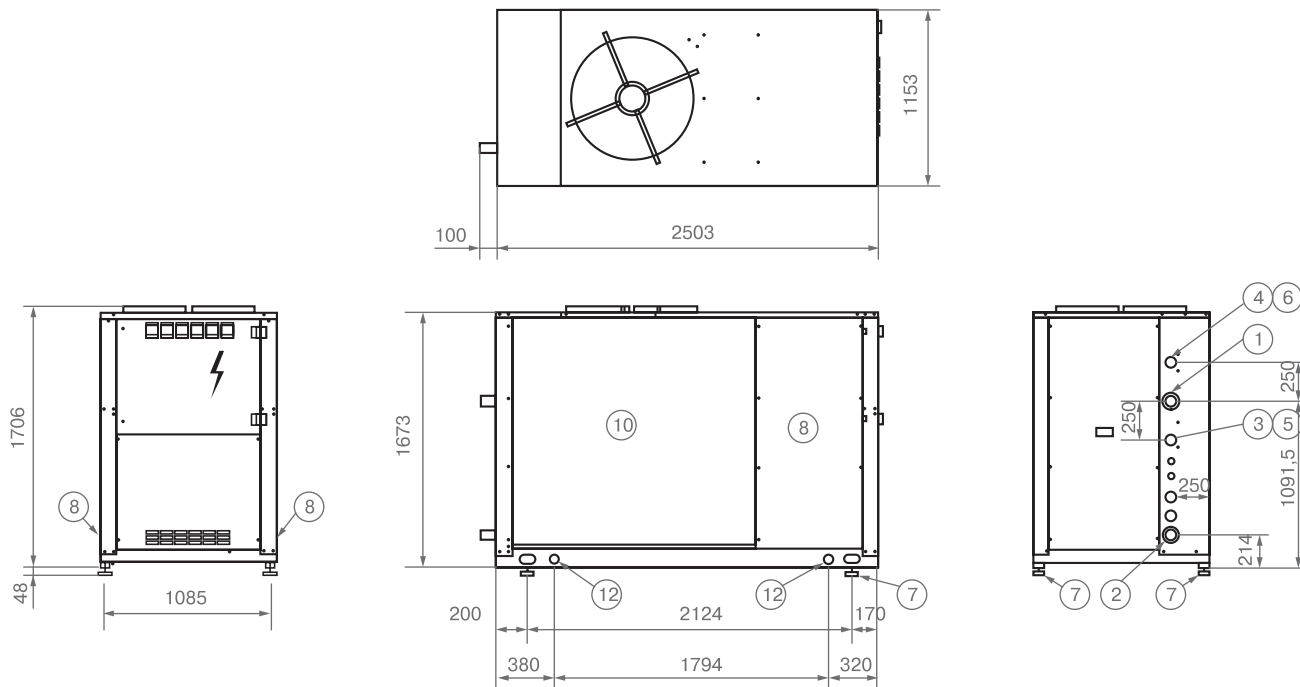
КОНДИЦИОНИРОВАНИЕ

СИСТЕМЫ ВЕНТИЛЯЦИИ

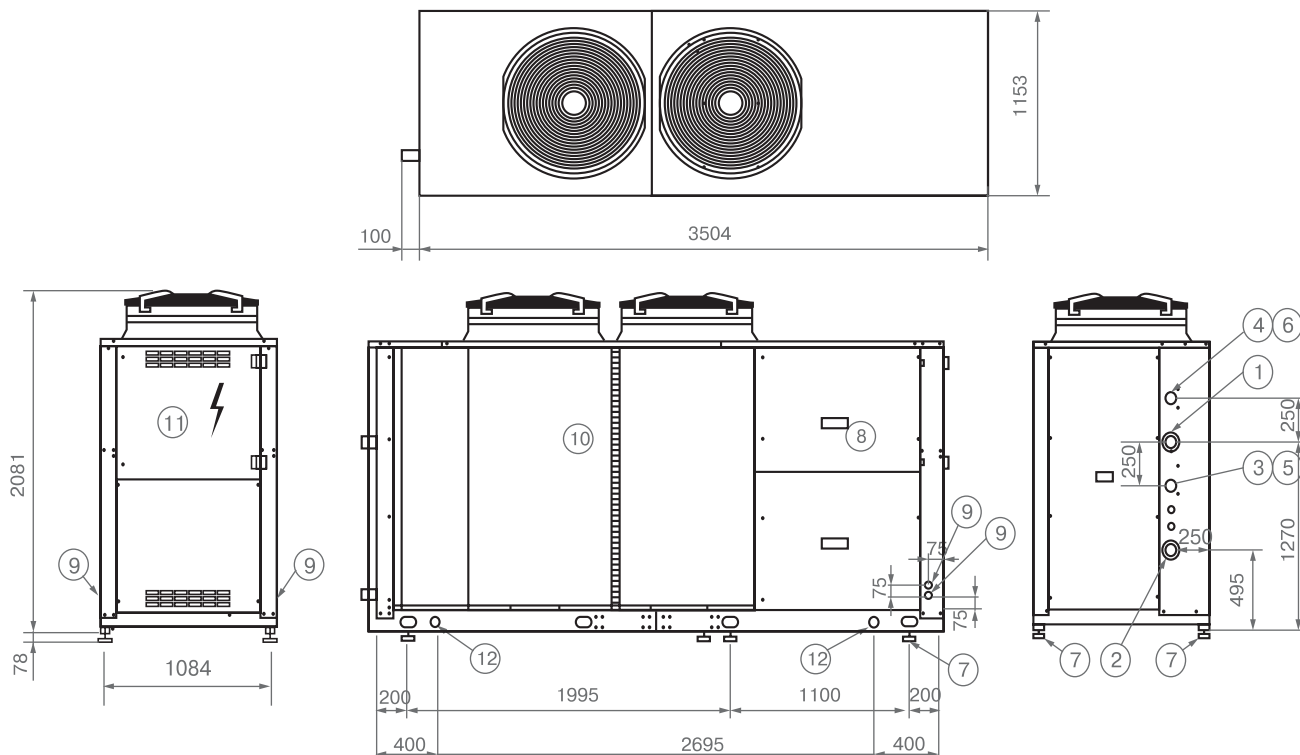
КОНТРОЛЬ ВЛАЖНОСТИ

ОТОПЛЕНИЕ

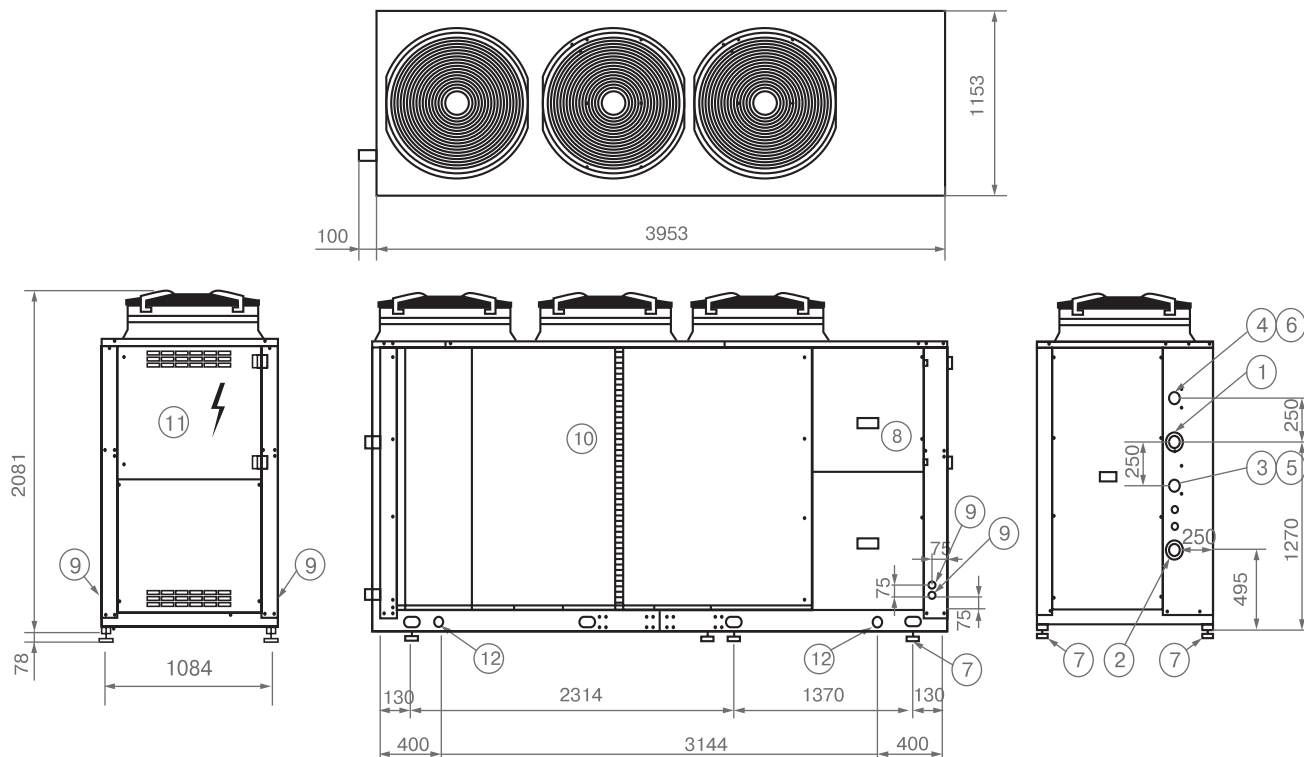
Габаритные размеры для моделей REA - S (H) 5-8 и REA - E (H) 5-7



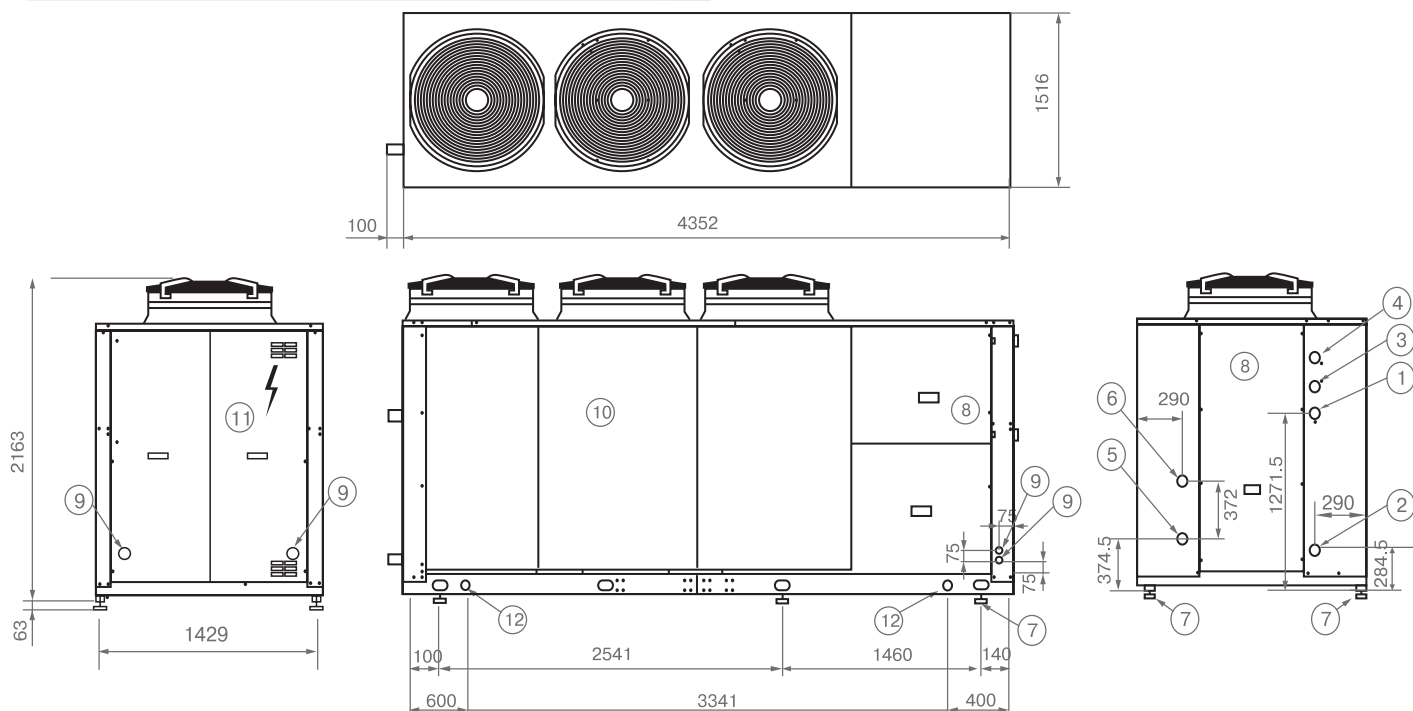
Габаритные размеры для моделей REA - S (H) 9-15 и REA - E (H) 8-13



Габаритные размеры для моделей REA - S (H) 17-19 и REA - E (H) 15-17



Габаритные размеры для моделей REA - S (H) 23 и REA - E (H) 19



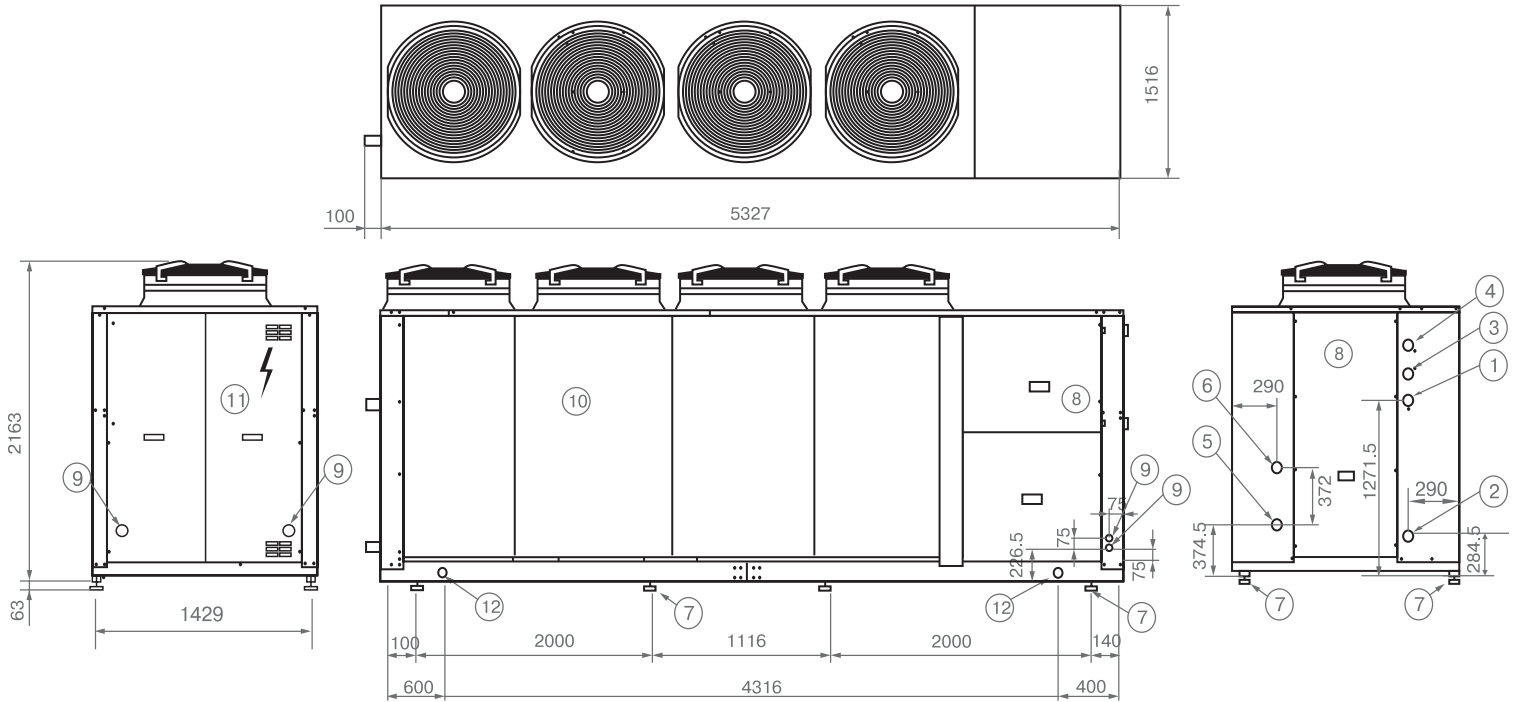
КОНДИЦИОНИРОВАНИЕ

СИСТЕМЫ ВЕНТИЛЯЦИИ

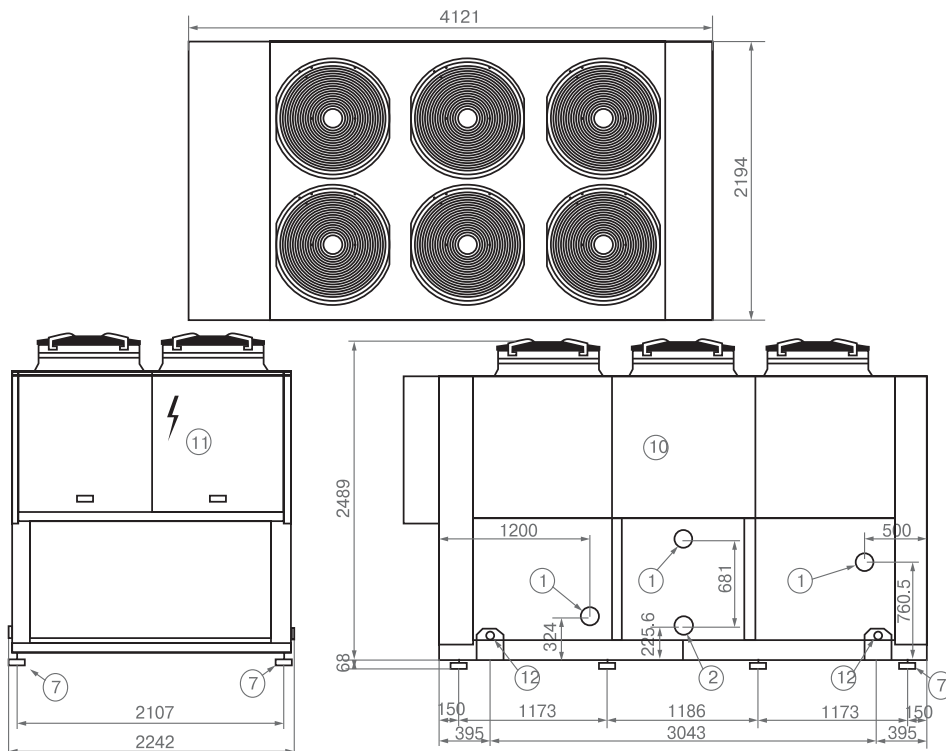
КОНТРОЛЬ ВЛАЖНОСТИ

ОТОПЛЕНИЕ

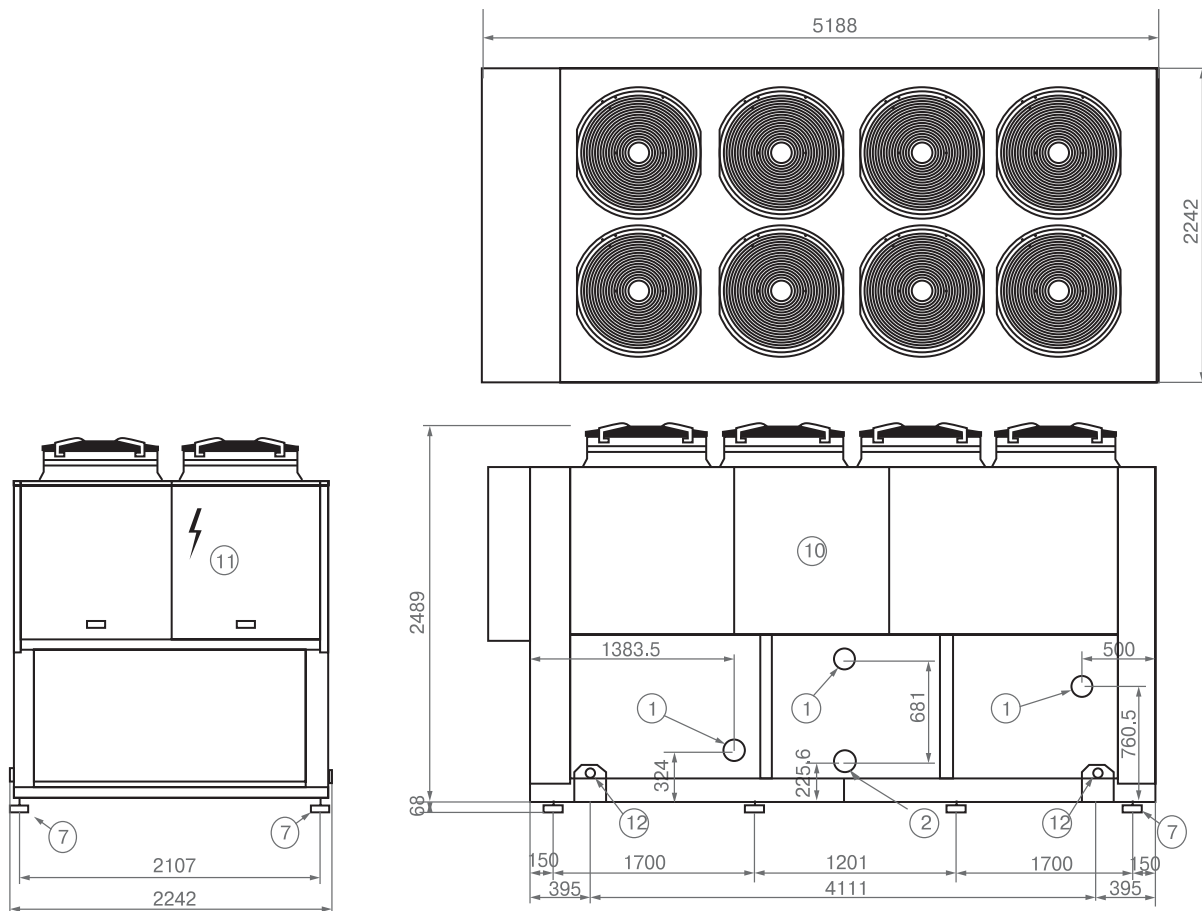
Габаритные размеры для моделей REA - S (H) 26-30 и REA - E (H) 23-26



Габаритные размеры для моделей REA - S (H) 34-38 и REA - E (H) 30-34



Габаритные размеры для моделей REA - S (H) 43-58 и REA - E (H) 38-49



1. Вход воды
2. Выход воды
3. Вход пароохладителя (опция)
4. Выход пароохладителя (опция)
5. Вход трубопровода при полной рекуперации (опция)
6. Выход трубопровода при полной рекуперации (опция)
7. Виброопоры
8. Сервисные панели
9. Отверстия для прокладки кабеля
10. Конденсатор
11. Электрический шкаф
12. Такелажная точка подъема

КОНДИЦИОНИРОВАНИЕ

СИСТЕМЫ ВЕНТИЛЯЦИИ

КОНТРОЛЬ ВЛАЖНОСТИ

ОТОПЛЕНИЕ

ЧИЛЛЕРЫ С ВОЗДУШНЫМ ОХЛАЖДЕНИЕМ КОНДЕНСАТОРА TICINO



Интеллектуальная
система управления

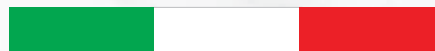


Мощные модели

- Полугерметичный винтовой компрессор со встроенной защитой и подогревом картера
- Кожухотрубные теплообменник фреон-вода с испарением на противотоке с комплектом ТЭНов против обледенения
- Опциональное бесступенчатое регулирование холодопроизводительности
- Корпус из оцинкованной стали с порошковой окраской
- Интеллектуальная система управления
- ЭРВ в стандартной комплектации



100% ORIGINALE



Prodotto in Italia



серия *Ticino*
Ticino

Чиллеры с винтовым компрессором серии TICINO предназначены для производства большого количества холода (до 1.6 МВт). Благодаря

современной системе управления и конструкции чиллеры TICINO являются оптимальным и наиболее энергоэффективным решением.

КОНДИЦИОНИРОВАНИЕ

СИСТЕМЫ ВЕНТИЛЯЦИИ

КОНТРОЛЬ ВЛАЖНОСТИ

ОТОПЛЕНИЕ



Технические характеристики

Модель		RET-2710	RET-2750	RET-2810	RET-2870	RET-2940	RET-2990	RET-21020	RET-21060
Холодопроизводительность	кВт	710	751,1	809,3	863,4	935,5	984,6	1 015,5	1 051,6
Холодопроизводительность (версия RET-S)	кВт	690	732,0	785,9	838,0	908,6	954,0	984,6	1 019,7
Максимальная потребляемая мощность	кВт	240	252	273,2	296,2	310,6	329,9	333,4	335,7
Расход воды через испаритель	м ³ /ч	121,8	128,9	138,9	148,1	160,5	169,8	174,2	180,4
Гидравлическое сопротивление испарителя	кПа	64	64	47	53	40	48	58	39
EER	кВт/кВт	2,96	2,98	2,96	2,91	3,01	2,98	3,05	3,13
ESEER	кВт/кВт	3,96	3,72	3,69	3,53	3,76	3,74	3,8	3,93
Уровень звукового давления на расстоянии 10 м (RET/RET-S)	дБ(А)	66/60	66/60	67/61	67/61	68/62	68/62	68/62	69/63
Количество компрессоров/шагов	шт.	2/8	2/8	2/8	2/8	2/8	2/8	2/8	2/8
Количество контуров	шт.	2	2	2	2	2	2	2	2
Потребляемый ток	А	394	413	438	465	490	523	529	533
Максимальный потребляемый ток	А	470	470	509	540	571	602	619	630
Максимальный пусковой ток	А	620	620	641	672	751	782	872	833
Габариты ДхШхВ	мм	6680x2260x2430			7680x2260x2430				
Полный вес агрегата без воды и гидромодуля (RET/RET-S)	кг	5310/ 5610		6400/ 6750	6620/ 6970	6790/ 7140	6820/ 7170	6940/ 7290	6970/ 7390
Электропитание	В-Ф-Гц	400-3-50							



Модель		RET-21110	RET-21180	RET-21250	RET-21330	RET-21400	RET-21500	RET-21600	
Холодопроизводительность	кВт	1 107,3	1 179,7	1 251,5	1 333,0	1 400,0	1 500,0	1 602,0	
Холодопроизводительность (версия RET-S)	кВт	1 071,8	1 142,7	1 212,2	1 288,0	1 353,0	1 446,7	1 548,0	
Максимальная потребляемая мощность	кВт	370,5	384,3	397,7	423	448,8	480,8	515	
Расход воды через испаритель	м ³ /ч	190	202,4	214,7	228,7	240,2	257,4	274,9	
Гидравлическое сопротивление испарителя	кПа	42	51	63	55	60	54	60	
EER	кВт/кВт	2,99	3,07	3,15	3,15	3,12	3,12	3,11	
ESEER	кВт/кВт	3,74	3,84	3,93	3,96	4,01	4,06	4,08	
Уровень звукового давления на расстоянии 10 м (RET/RET-S)	дБ(А)	69/63	69/63	69/63	69/63	70/64	71/65	71/65	
Количество компрессоров/шагов	шт.	2/8	2/8	2/8	2/8	2/8	2/8	2/8	
Количество контуров	шт.	2	2	2	2	2	2	2	
Потребляемый ток	А	601	634	668	714	762	812	864	
Максимальный потребляемый ток	А	692	740	788	841	894	960	1000	
Максимальный пусковой ток	А	973	1081	1129	1217	1270	1379	1419	
Габариты ДхШхВ	мм	8980x2260x2430			9980x 2260x 2430	10980x 2260x 2430	12980x2260x2430		
Полный вес агрегата без воды и гидромодуля (RET/RET-S)	кг	8530/8880	8740/9090	8930/9280	9330/9680	9690/10040	9840/10190	10080/ 10430	
Электропитание	В-Ф-Гц	400-3-50							

КОНДИЦИОНИРОВАНИЕ

СИСТЕМЫ ВЕНТИЛЯЦИИ

КОНТРОЛЬ ВЛАЖНОСТИ

ОТОПЛЕНИЕ

ЧИЛЛЕРЫ И ТЕПЛОВЫЕ НАСОСЫ БЕСКОНДЕНСАТОРНЫЕ ИЛИ С ВОДЯНЫМ ОХЛАЖДЕНИЕМ КОНДЕСАТОРА BRENTA



Интеллектуальная
система управления

- Спиральные компрессоры
- Для охлаждения конденсатора используется сухая градирня или выносной конденсатор
- Все детали корпуса чиллера изготовлены из оцинкованной стали с последующей порошковой окраской
- Встроенная защита от скачков напряжения и неправильной фазировки питания
- Автоматика Carel
- Опциональное оснащение встроенными гидромодулями контуров испарителя и конденсатора

RIB

REFRIGERATORI E POMPE DI CALORE/
CONDENSATI AD ACQUA DA INTERNO/BRENTA



100% ORIGINALE

Prodotto in Italia



серия *Brenta*
Брента

Чиллеры BRENTA благодаря тому, что устанавливаются внутри помещения, способны производить холод круглогодично, т.к. для охлаждения

конденсатора может быть использована сухая градирня с применением незамерзающей жидкости.

КОНДИЦИОНИРОВАНИЕ

СИСТЕМЫ ВЕНТИЛЯЦИИ

КОНТРОЛЬ ВЛАЖНОСТИ

ОТОПЛЕНИЕ



Модели с водяным охлаждением конденсатора

Модель RIB-N, RIB-H		7	8	9	10	12	14	16	18
Холодопроизводительность	кВт	63,9	73,4	82,9	93,5	111,2	128,9	146,8	165,8
Потребляемая мощность	кВт	13,6	15,2	17,2	19,4	23,1	26	29,7	34,3
Максимальная потребляемая мощность	кВт	22,5	25,2	28,6	32,2	38,3	43,2	49,3	57
Расход воды через испаритель	м³/ч	11	12,6	14,3	16,1	19,1	22,2	25,3	28,5
Гидравлическое сопротивление испарителя	кПа	40	43	33	40	35	40	31	41
Тепловая мощность конденсатора в режиме охлаждения	кВт	77,5	88,6	100,1	112,9	134,3	154,9	176,5	200,1
Расход воды через конденсатор	м³/ч	13,3	15,2	17,2	19,4	23,1	26,6	30,4	34,4
Гидравлическое сопротивление конденсатора	кПа	38	40	32	38	33	38	29	39
EER	кВт/кВт	4,7	4,8	4,8	4,8	4,8	4,9	4,9	4,8
ESEER	кВт/кВт	6,2	6,3	6,3	6,3	6,3	6,5	6,4	6,2
Уровень звукового давления на расстоянии 10 м	дБ(А)	74,5	74,2	73,8	83	84,4	85,5	77,2	76,8
Количество компрессоров	шт.	2	2	2	2	2	2	4	4
Количество контуров	шт.	1	1	1	1	1	1	2	2
Потребляемый ток	А	26,5	29,7	33,6	37,9	45,1	50,9	57,9	67
Максимальный потребляемый ток	А	35,1	39,3	44,5	50,2	59,7	67,4	76,8	88,8
Максимальный пусковой ток	А	163,6	204,6	207,2	231,9	309,1	312,9	242,5	251,6
Максимальное рабочее давление	кПа	6	6	6	6	6	6	6	6
Гидромодуль контура испарителя									
Потребляемая мощность насоса	кВт	0,9	1	1,2	1,3	1,5	1,6	2,2	2,3
Потребляемый ток насоса	А	1,9	2,1	2,5	2,7	3	3,2	4,5	4,7
Располагаемое давление насоса	кПа	64	55	93	77	75	54	102	69
Потребляемая мощность высоконапорного насоса	кВт	1,2	1,4	1,5	1,6	1,9	2	2,5	2,6
Потребляемый ток высоконапорного насоса	А	2,5	2,8	3,1	3,4	3,9	4,2	5,1	5,4
Располагаемое давление высоконапорного насоса	кПа	144	136	145	128	125	103	149	119
Гидромодуль контура конденсатора									
Потребляемая мощность насоса	кВт	1,1	1,2	1,4	1,5	1,6	2,2	2,3	2,9
Потребляемый ток насоса	А	2,2	2,4	2,8	3	3,2	4,6	4,7	6
Располагаемое давление насоса	кПа	50	39	79	60	54	75	69	83
Потребляемая мощность высоконапорного насоса	кВт	1,4	1,6	1,7	2,1	2,4	2,6	3	3,3
Потребляемый ток высоконапорного насоса	А	2,9	3,3	3,6	4,3	4,9	5,3	6,1	6,9
Располагаемое давление высоконапорного насоса	кПа	126	116	125	148	144	139	134	147
Режим теплового насоса (только для RIB-H)									
Теплопроизводительность	кВт	66,2	76,1	85,9	96,9	115,2	133,5	152,1	171,8
Потребляемая мощность	кВт	16,5	18,4	20,9	23,5	28	31,6	36	41,6
Расход воды через конденсатор	м³/ч	11,4	13,1	14,8	16,7	19,8	23	26,2	29,5
Гидравлическое сопротивление конденсатора	кПа	28	30	23	28	24	28	22	29
COP	кВт/кВт	4	4,1	4,1	4,1	4,1	4,2	4,2	4,1
Количество антивибрационных опор	шт.	4	4	4	4	4	4	4	4
Полный вес агрегата без воды и гидромодуля	кг	420	479	536	599	700	798	893	990
Электропитание	В-Ф-Гц	400-3-50							



Модели с водяным охлаждением конденсатора

Модель RIB-N,RIB-H		20	23	27	30	34	39	45	50	58
Холодопроизводительность	кВт	187	220,8	255,9	290,5	325,9	384,5	438	491,4	576,8
Потребляемая мощность	кВт	38,8	44,9	52,1	59,3	68,8	80,7	91,9	103,1	121
Максимальная потребляемая мощность	кВт	64,5	74,6	86,4	98,5	114,2	133,9	152,5	171,1	200,9
Расход воды через испаритель	м³/ч	32,2	38	44	50	56,1	66,1	75,3	84,5	99,2
Гидравлическое сопротивление испарителя	кПа	37	35	52	49	52	36	39	40	41
Тепловая мощность конденсатора в режиме охлаждения	кВт	225,9	265,7	308	349,8	394,7	465,2	529,9	594,5	697,8
Расход воды через конденсатор	м³/ч	38,9	45,7	53	60,2	67,9	80	91,1	102,3	120
Гидравлическое сопротивление конденсатора	кПа	35	33	49	47	49	34	37	38	39
EER	кВт/кВт	4,8	4,9	4,9	4,9	4,7	4,8	4,8	4,8	4,8
ESEER	кВт/кВт	6,2	6,3	6,3	6,3	6,1	6,1	6,1	6,1	6,1
Уровень звукового давления на расстоянии 10 м	дБ(А)	86	87,4	88,5	88,3	88	90	88,6	91,6	90
Количество компрессоров	шт.	4	4	4	4	4	4	5	6	6
Количество контуров	шт.	2	2	2	2	2	2	2	2	2
Потребляемый ток	А	75,8	87,7	101,7	115,8	134,4	157,5	179,4	201,3	236,3
Максимальный потребляемый ток	А	100,5	116,3	134,7	153,5	178	208,7	237,7	266,7	313,1
Максимальный пусковой ток	А	282,1	364,5	378,4	464,2	482,6	565,7	599,4	573,1	670,1
Максимальное рабочее давление	кПа	6	6	6	6	6	6	6	6	6
Гидромодуль контура испарителя										
Потребляемая мощность насоса	кВт	2,3	2,9	3,5	3,9	4,4	5,2	5,9	6,7	7,8
Потребляемый ток насоса	А	4,8	6	7,2	8,1	9,1	10,7	12,2	13,7	16,1
Располагаемое давление насоса	кПа	53	89	94	97	94	117	112	111	109
Потребляемая мощность высоконапорного насоса	кВт	3,6	4,2	4,9	5,6	6,2	7,3	8,4	9,4	11
Потребляемый ток высоконапорного насоса	А	7,4	8,7	10,1	11,5	12,9	15,2	17,3	19,4	22,8
Располагаемое давление высоконапорного насоса	кПа	123	159	164	167	164	187	182	181	179
Гидромодуль контура конденсатора										
Потребляемая мощность насоса	кВт	2,5	3,2	3,7	4,2	4,7	5,6	6,3	7,1	8,3
Потребляемый ток насоса	А	5,2	6,6	7,6	8,6	9,7	11,5	13,1	14,7	17,2
Располагаемое давление насоса	кПа	81	94	66	70	66	92	87	85	83
Потребляемая мощность высоконапорного насоса	кВт	3,8	4,7	5,4	6,1	6,9	8,1	9,3	10,4	12,2
Потребляемый ток высоконапорного насоса	А	7,8	9,6	11,1	12,7	14,3	16,8	19,2	21,5	25,2
Располагаемое давление высоконапорного насоса	кПа	145	159	129	133	129	157	151	149	147
Режим теплового насоса (только для RIB-H)										
Теплопроизводительность	кВт	193,8	228,8	265,1	300,9	337,7	398,4	453,7	509,1	597,6
Потребляемая мощность	кВт	47,1	54,5	63,1	71,9	83,4	97,8	111,4	124,9	146,6
Расход воды через конденсатор	м³/ч	33,3	39,3	45,6	51,8	58,1	68,5	78	87,6	102,8
Гидравлическое сопротивление конденсатора	кПа	26	24	36	35	36	25	27	28	29
COP	кВт/кВт	4,1	4,2	4,2	4,2	4	4,1	4,1	4,1	4,1
Количество антивибрационных опор	шт.	4	4	4	4	4	4	4	4	4
Полный вес агрегата без воды и гидромодуля	кг	1093	1246	1391	1520	1636	1797	1908	1985	2037
Электропитание	В-Ф-Гц	400-3-50								

КОНДИЦИОНИРОВАНИЕ

СИСТЕМЫ ВЕНТИЛЯЦИИ

КОНТРОЛЬ ВЛАЖНОСТИ

ОТОПЛЕНИЕ



Бесконденсаторные модели

Модель RIB-N-ME		7	8	9	10	12	14	16	18	20	23	27	30	34	39	45	50	58		
Холодопроизводительность	кВт	58,8	67,5	76,3	86,0	102,3	118,6	135,1	152,5	172,1	203,1	235,4	267,2	299,9	353,8	402,9	452,1	530,7		
Потребляемая мощность	кВт	15,8	17,7	20,0	22,6	26,9	30,3	34,6	40,0	45,2	52,3	60,6	69,1	80,1	93,9	107,0	120,1	140,9		
Максимальная потребляемая мощность	кВт	22,5	25,2	28,6	32,2	38,3	43,2	49,3	57,0	64,5	74,6	86,4	98,5	114,2	133,9	152,5	171,1	200,9		
Расход воды через испаритель	м³/ч	10,1	11,6	13,1	14,8	17,6	20,4	23,2	26,2	29,6	34,9	40,5	46,0	51,6	60,8	69,3	77,8	91,3		
Гидравлическое сопротивление испарителя	кПа	30	31	25	30	25	30	23	30	27	25	38	36	38	26	29	30	30		
Тепловая мощность конденсатора в режиме охлаждения	кВт	74,6	85,2	96,3	108,7	129,2	148,9	169,6	192,5	217,3	255,5	296,1	336,3	380,0	447,7	509,9	572,2	671,6		
EER	кВт/кВт	3,7	3,8	3,8	3,8	3,8	3,9	3,9	3,8	3,8	3,9	3,9	3,9	3,7	3,8	3,8	3,8	3,8		
ESEER	кВт/кВт	4,9	5,0	5,0	5,0	5,0	5,1	5,0	4,9	4,9	5,0	5,0	5,0	4,8	4,9	4,9	4,9	4,9		
Уровень звукового давления на расстоянии 10 м	дБ(А)	74,5	74,2	73,8	83,0	84,4	85,5	77,2	76,8	86,0	87,4	88,5	88,3	88,0	90,0	88,6	91,6	90,0		
Количество компрессоров	шт.	2	2	2	2	2	2	4	4	4	4	4	4	4	4	5	6	6		
Количество контуров	шт.	1	1	1	1	1	1	2	2	2	2	2	2	2	2	2	2	2		
Потребляемый ток	А	26,5	29,7	33,6	37,9	45,1	50,9	57,9	67,0	75,8	87,7	101,7	115,8	134,4	157,5	179,4	201,3	236,3		
Максимальный потребляемый ток	А	35,1	39,3	44,5	50,2	59,7	67,4	76,8	88,8	100,5	116,3	134,7	153,5	178,0	208,7	237,7	266,7	313,1		
Максимальный пусковой ток	А	153,1	191,0	193,6	216,5	287,9	291,7	228,9	238,0	266,8	343,5	357,4	437,5	455,9	534,2	567,8	546,2	638,5		
Максимальное рабочее давление	кПа	6,0	6,0	6,0	6,0	6,0	6,0	6,0	6,0	6,0	6,0	6,0	6,0	6,0	6,0	6,0	6,0	6,0		
Гидромодуль контура испарителя																				
Потребляемая мощность насоса	кВт	0,9	1,0	1,1	1,2	1,4	1,5	2,1	2,2	2,3	2,9	3,2	3,6	4,1	4,8	5,5	6,1	7,2		
Потребляемый ток насоса	А	1,8	2,0	2,4	2,6	2,9	3,1	4,3	4,6	4,7	6,1	6,6	7,5	8,4	9,9	11,3	12,6	14,8		
Располагаемое давление насоса	кПа	75	68	104	91	88	70	119	91	77	114	105	108	105	125	121	120	118		
Потребляемая мощность высоконапорного насоса	кВт	1,1	1,3	1,4	1,5	1,8	1,9	2,4	2,5	3,3	3,9	4,5	5,1	5,7	6,8	7,7	8,6	10,1		
Потребляемый ток высоконапорного насоса	А	2,3	2,6	2,9	3,2	3,6	4,0	4,9	5,2	6,8	8,0	9,3	10,5	11,8	14,0	15,9	17,8	20,9		
Располагаемое давление высоконапорного насоса	кПа	156	149	156	142	139	120	165	139	147	184	175	178	175	195	191	190	188		
Количество ативибрационных опор	шт.	4	4	4	4	4	4	4	4	4	4	4	4	4	4	4	4	4		
Полный вес агрегата без воды и гидромодуля	кг	408	464	520	581	679	774	866	960	1061	1209	1350	1474	1587	1743	1851	1925	1976		
Электропитание	В-Ф-Гц	400-3-50							400-3-50											

Опции

P1- Гидромодуль (циркуляционный насос, предохранительный клапан,фильтр для воды)
P2 - Гидромодуль (сдвоенный циркуляционный насос, предохранительный клапан, фильтр для воды)
P3 - Гидромодуль (высоконапорный циркуляционный насос, предохранительный клапан, фильтр для воды)
P4 - Гидромодуль (высоконапорный сдвоенный циркуляционный насос, предохранительный клапан, фильтр для воды)
CP1- циркуляционный насос контура градирни, предохранительный клапан, фильтр для воды
CP2 – сдвоенный циркуляционный насос контура градирни, предохранительный клапан, фильтр для воды
CP3 - высоконапорный циркуляционный насос контура градирни, предохранительный клапан, фильтр для воды
CP4 – высоконапорный сдвоенный циркуляционный насос контура градирни, предохранительный клапан,фильтр для воды
FL – Реле протока
S – Низкошумная версия
EEV – Электронный расширительный вентиль (на контур) интерфейс RS 485; интерфейс RS 232 для модема; интерфейс LON FTT10 STD
WEB – LAN интерфейс
RIF – Конденсаторы корректировки мощности
CK – Часовая карта
ST – Устройство плавного пуска
AV – Виброопоры
PR – Выносной пульт управления
FW –Водяные фильтры
BP – клапан для настройки давления конденсации
WM –водяной модулирующий клапан для контроля давления конденсации
RA – Нагреватель испарителя

Данные по производительности приведены для следующих условий:

Охлаждение:

Вода вход/выход: +12/+7 °C

Температура наружного воздуха: +35 °C

Нагрев:

Вода вход/выход: +40/+45 °C

Температура наружного воздуха: +7 °C

FREECOOLING:

Вода вход/выход: +15/+10 °C

Температура наружного воздуха: +2 °C

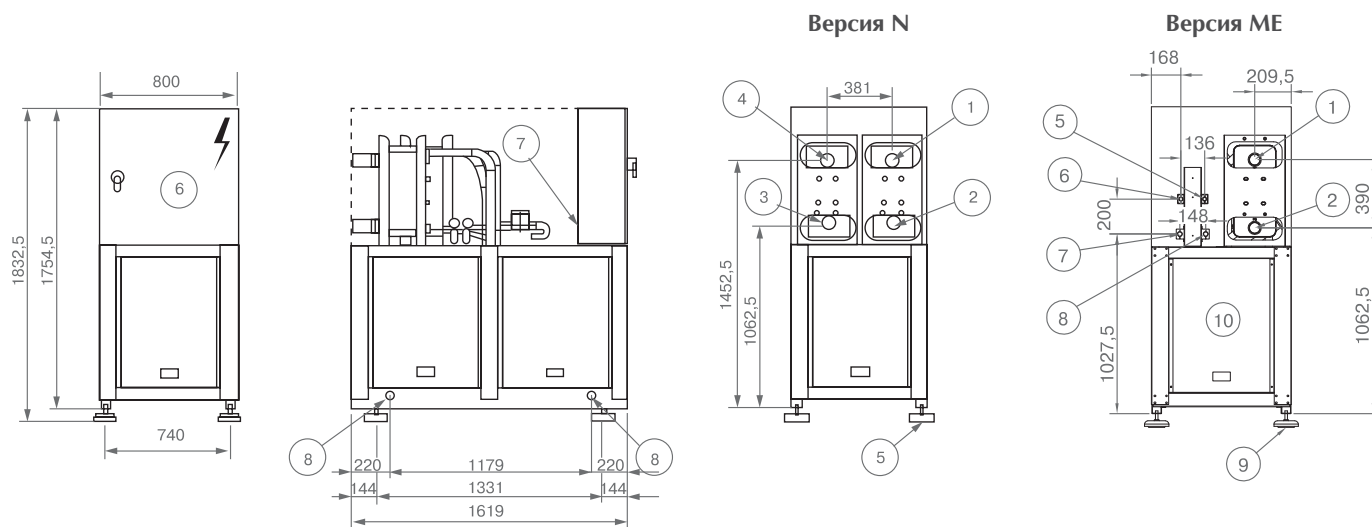
КОНДИЦИОНИРОВАНИЕ

СИСТЕМЫ ВЕНТИЛЯЦИИ

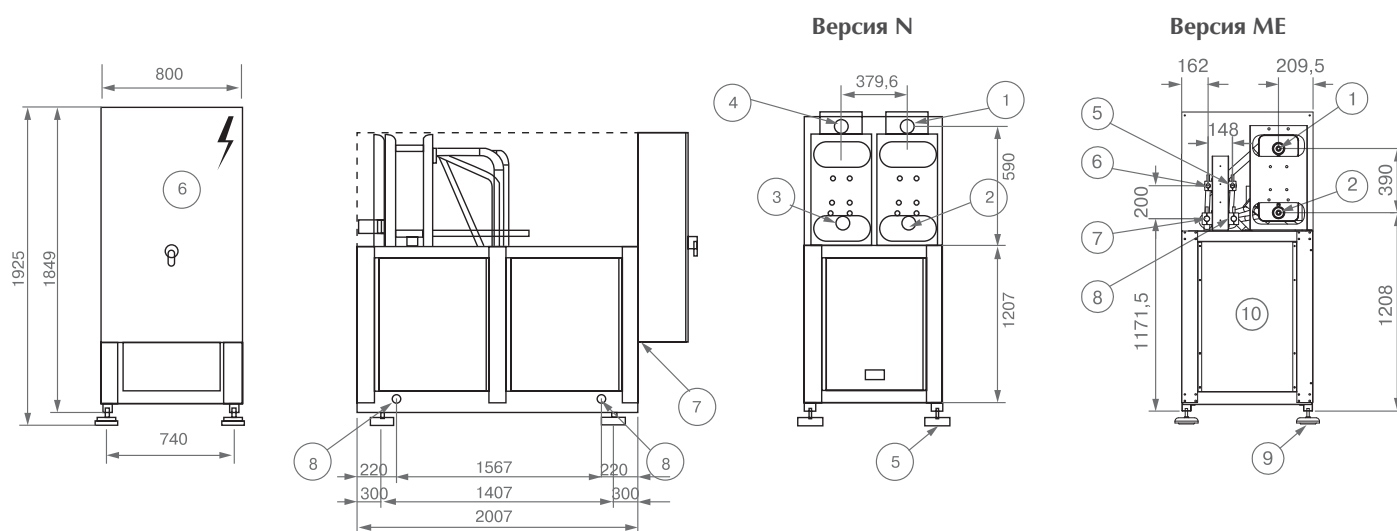
КОНТРОЛЬ ВЛАЖНОСТИ

ОТОПЛЕНИЕ

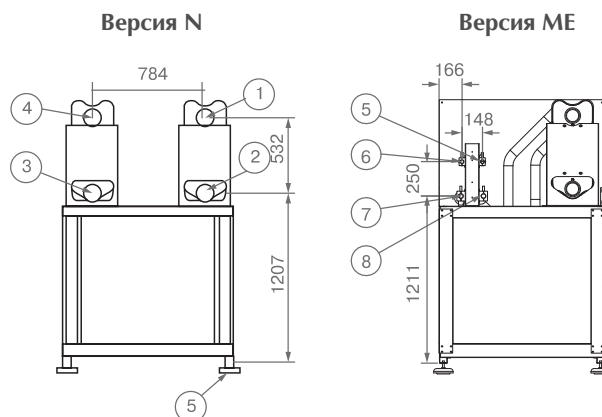
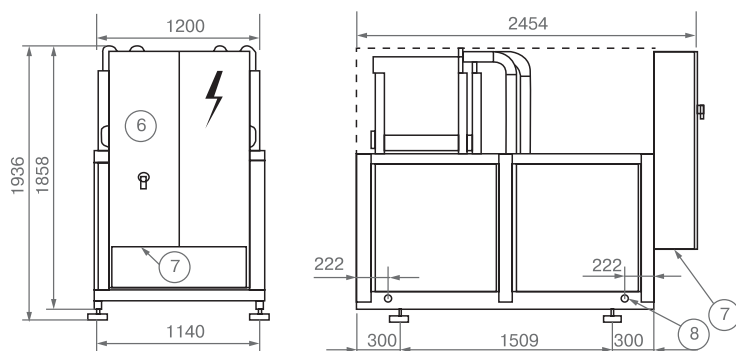
Габаритные размеры для моделей RIB 7–18 без гидромодулей



Габаритные размеры для моделей RIB 39–58 без гидромодулей



Габаритные размеры для моделей RIB 20–34 без гидромодулей



1. Вход воды (испаритель)
2. Выход воды (испаритель)
3. Вход воды (конденсатор)
4. Выход воды (конденсатор)
5. Жидкостная линия (контур 1)
6. Жидкостная линия (контур 2)
7. Газовая линия (контур 1)
8. Газовая линия (контур 1)
9. Виброопоры
10. Сервисная панель
11. Электрическая панель
12. Закладные для электрокабеля
12. Такелажные отверстия

Примечания: все гидравлические соединения на муфтах Victaulic

КОНДИЦИОНИРОВАНИЕ

СИСТЕМЫ ВЕНТИЛЯЦИИ

КОНТРОЛЬ ВЛАЖНОСТИ

ОТОПЛЕНИЕ

ГИДРОМОДУЛИ GOLFO



**Низкий
уровень шума**

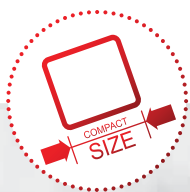


**Множество
модификаций**



**Дополнительная
шумоизоляция**

- Полный модельный ряд делает проектирование и монтаж систем кондиционирования «чиллер-фанкойлы» простым и удобным
- Встроенная автоматика управления насосной группой повышает надежность работы всей системы в целом.
- Корпус гидромодуля снижает уровень шума.



100% ORIGINALE

Prodotto in Italia



серия *Golfo*
Golfo

Гидромодули серии (Гольфо) Golfo предназначены для установки в системах кондиционирования «чиллер-фанкойлы».

Полный модельный ряд выносных гидромодулей и аккумуляторных баков GOLFO делает проектирование и монтаж систем кондиционирования «чиллер-фанкойл» простым и удобным.

Встроенная автоматика управления насосной группой повышает надёжность работы всей системы в целом. Изолированный корпус гидромодуля снижает шум к окружению.

КОНДИЦИОНИРОВАНИЕ

СИСТЕМЫ ВЕНТИЛЯЦИИ

КОНТРОЛЬ ВЛАЖНОСТИ

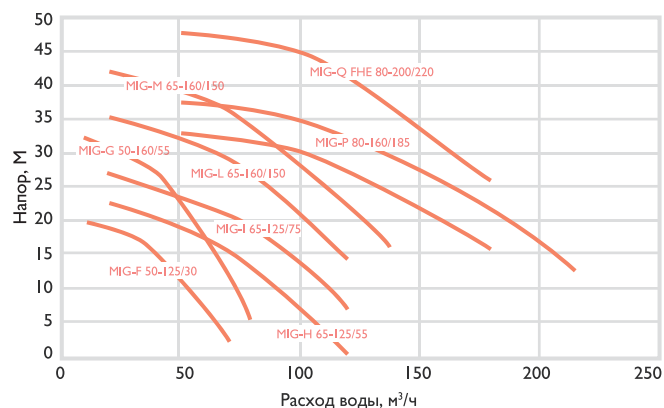
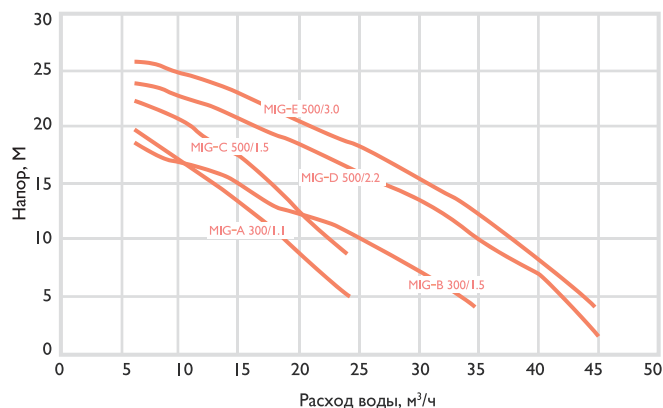
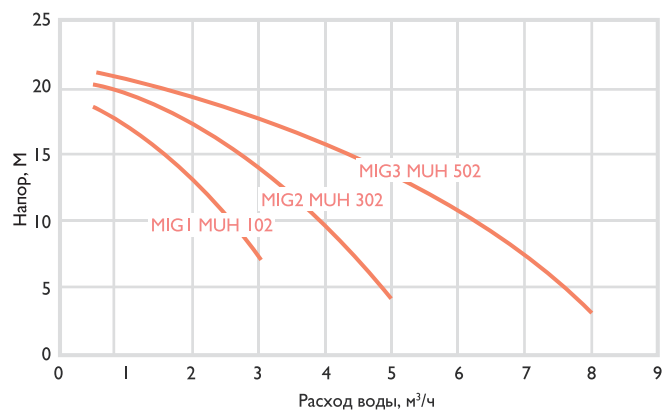
ОТОПЛЕНИЕ

Технические характеристики

		MIG-1 MUN 102		MIG-2 MUN 302		MIG-3 MUN 502		MIG-A 300/1.1		MIG-B 300/1.5		MIG-C 500/1.5		MIG-D 500/2.2		MIG-E 500/3.0	
Объем бака	л	100	200	100	200	100	200	300	500	300	500	300	500	300	500	300	500
Вес с одним насосом	кг	449	485	449	485	450	486	186	208	188	220	188	220	191	225	194	231
Вес с двумя насосами	кг	485	501	485	501	488	504	216	238	210	242	210	242	213	247	215	253
Потребляемая мощность (230/1/50)	кВт	0,85						-									
Потребляемая мощность (400/3/50)	кВт	-						1,1		1,5		1,5		2,2		3	
Ток при полной нагрузке	А	4,0						2,5		3,2		3,4		4,8		5,6	
Объем расширительного бака	л	18						25									
Давление заправки расширительного бака	бар	1,5						1,5									
Макс. рабочее давление	бар	3,0						3,0									
Минимальная температура теплоносителя	°С	-10						-10									

		MIG-F 50-125/30				MIG-G 50-160/55				MIG-H 65-125/55				MIG-I 65-125/75			
Объем бака	л	750	1000	1500	2500	750	1000	1500	2500	750	1000	1500	2500	750	1000	1500	2500
Вес с одним насосом	кг	341	364	513	565	370	392	565	613	373	396	569	617	377	400	569	617
Вес с двумя насосами	кг	428	455	586	638	485	512	696	732	493	520	696	740	501	528	696	740
Потребляемая мощность (230/1/50)	кВт	-															
Потребляемая мощность (400/3/50)	кВт	3,0				5,5				5,5				7,5			
Ток при полной нагрузке	А	6,2				11,0				11,0				14,6			
Объем расширительного бака	л	25	2×25	3×25		25	2×25	3×25		25	2×25	3×25		25	2×25	3×25	
Давление заправки расширительного бака	бар	1,5															
Макс. рабочее давление	бар	3,0															
Минимальная температура теплоносителя	°С	-10															

		MIG-L 65-160/110				MIG-M 65-160/150		MIG-O 80-160/150		MIG-P 80-160/185		MIG-Q 80-200/220	
		750	1000	1500	2500	1500	2500	1500	2500	1500	2500	1500	2500
Объем бака	л	750	1000	1500	2500	1500	2500	1500	2500	1500	2500	1500	2500
Вес с одним насосом	кг	377	400	569	617	628	680	634	686	646	698	660	712
Вес с двумя насосами	кг	501	528	696	740	814	866	826	878	850	902	878	930
Потребляемая мощность (230/1/50)	кВт	-											
Потребляемая мощность (400/3/50)	кВт	11				15		15		18,5		22	
Ток при полной нагрузке	А	21,2				28,6		28,6		34,2		40,3	
Объем расширительного бака	л	25	2x25	3x25		2x25	3x25	2x25	3x25	2x25	3x25	2x25	3x25
Давление заправки расширительного бака	бар	1,5											
Макс. рабочее давление	бар	3,0											
Минимальная температура теплоносителя	°C	-10											

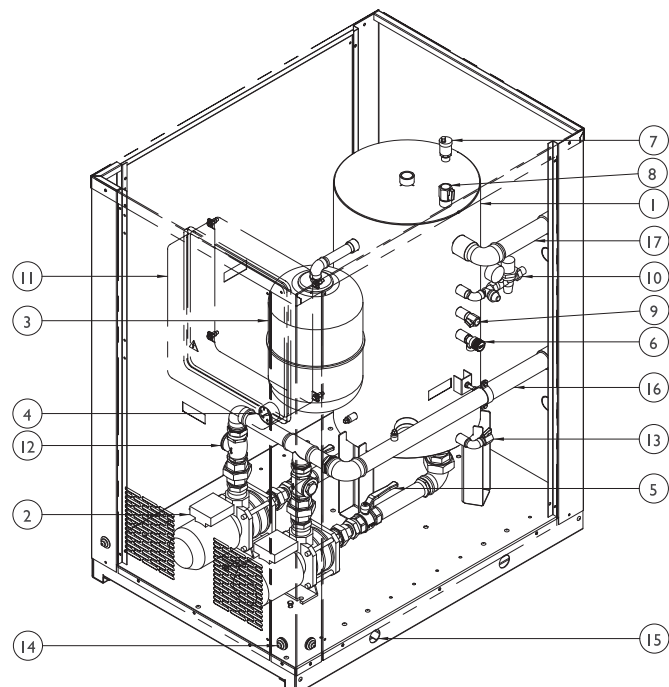


КОНДИЦИОНИРОВАНИЕ

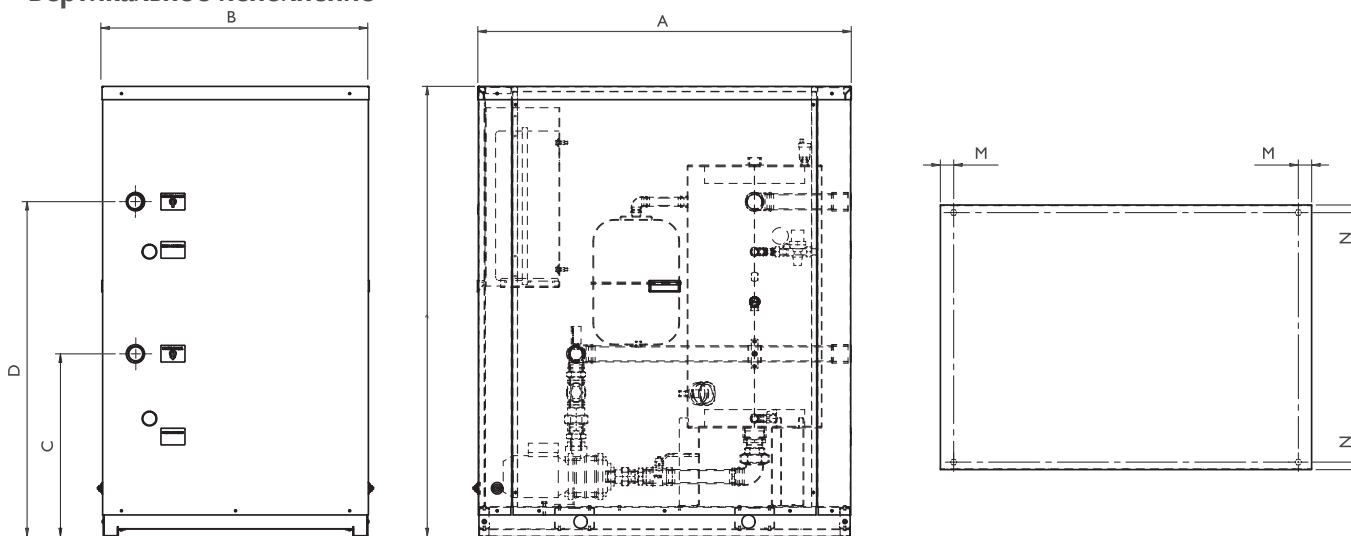
СИСТЕМЫ ВЕНТИЛЯЦИИ

КОНТРОЛЬ ВЛАЖНОСТИ

ОТОПЛЕНИЕ

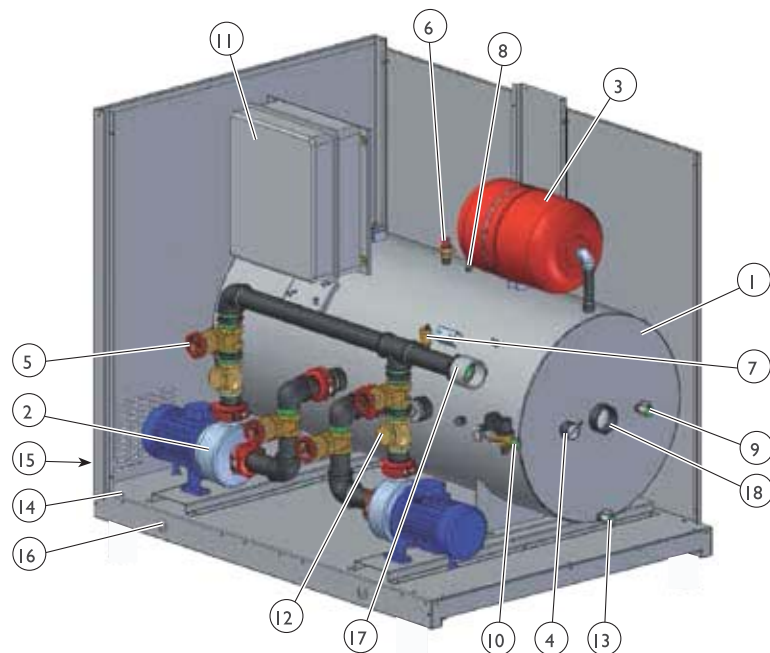
Гидро модули вертикального исполнения с баком 100–300 л.


1. Накопительный бак;
2. Центробежный насос;
3. Расширительный бак;
4. Манометр;
5. Запорный кран;
6. Предохранительный клапан;
7. Автоматический воздухоотводчик;
8. Ручной воздухоотводчик;
9. Заправочный вентиль;
10. Автоматическое заправочное устройство;
11. Блок автоматики;
12. Обратный клапан (для версии с 2-мя насосами);
13. Выпускной клапан;
14. Вход электропитания;
15. Отверстия для погружных тросов;
16. Вход охлажденного теплоносителя

Вертикальное исполнение


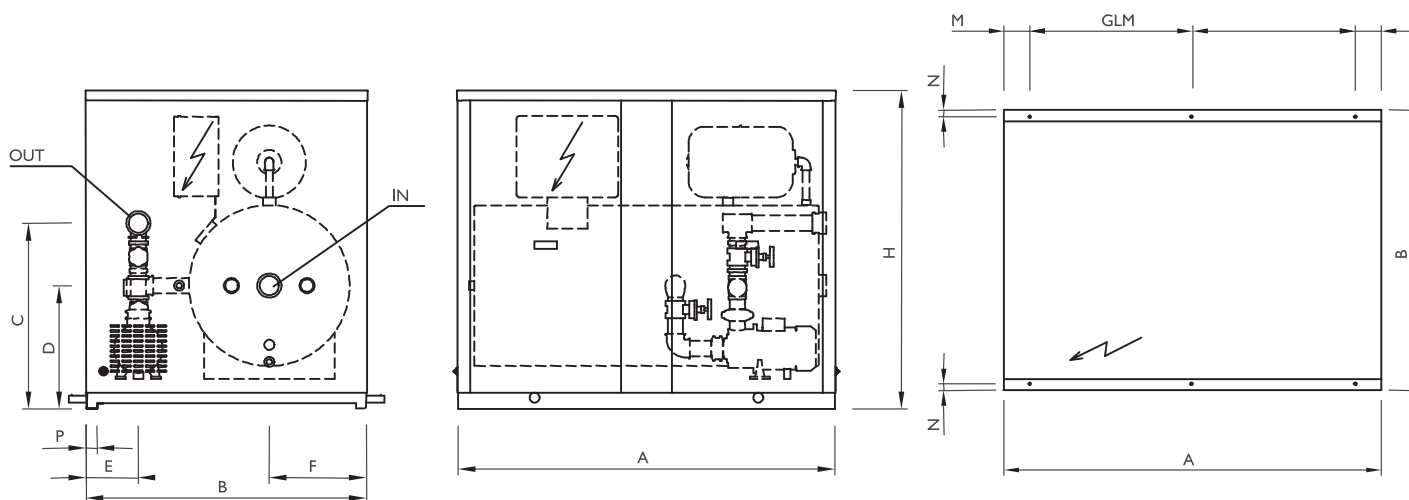
Объем, л	Размеры, мм										
	A	B	H	C	D	E	M	N	P	IN	OUT
100	1120	800	1350	546	1002	100	44	26	45	1"1/2	1"1/2
200	1120	800	1350	546	1072	80	44	26	45	1"1/2	1"1/2
300	1100	760	1726	558	1008	60	/	/	/	2"1/2	2"1/2

Гидромодули горизонтального исполнения с баком 300–2500 л.



1. Накопительный бак;
2. Центробежный насос;
3. Расширительный бак;
4. Манометр;
5. Запорный кран;
6. Предохранительный клапан;
7. Автоматический воздухоотводчик;
8. Ручной воздухоотводчик;
9. Заправочный вентиль;
10. Автоматическое заправочное устройство;
11. Блок автоматики;
12. Обратный клапан (для версии с 2-мя насосами);
13. Выпускной клапан;
14. Монтажные отверстия;
15. Вход электропитания;
16. Отверстия для погрузочных тросов;
17. Выход охлажденного теплоносителя;
18. Вход охлажденного теплоносителя.

Горизонтальное исполнение



Объем, л	Размеры, мм													
	A	B	H	C	D	E	F	G	L	M	N	P	IN	OUT
300/500	1504	1120	1265	738	490	212	388	1298	0	103	26	45	2"1/2	2"1/2
750/1000	2044	1200	1510	940	604	185	440	919	919	103	26	45	3"	3"
1500/2500	2260	1900	1782	1145	829	262	703	1077	1077	53	53	100	4"	4"

КОНДИЦИОНИРОВАНИЕ

СИСТЕМЫ ВЕНТИЛЯЦИИ

КОНТРОЛЬ ВЛАЖНОСТИ

ОТОПЛЕНИЕ

КОМПРЕССОРНО-КОНДЕНСАТОРНЫЕ БЛОКИ SOLUZIONE

- Встроенная защита от неправильной фазировки питания
- Встроенная защита по высокому и низкому давлению
- Встроенная защита от скачков напряжения
- Возможность настенного монтажа (модели MCS-5 — MSC-16)
- Большая длина трассы и перепад высот
- Возможность установки зимнего комплекта (модели MCS-5 — MCS-16)



серия *Soluzione*
Soluzjone

Компрессорно-конденсаторные блоки применяются в системах кондиционирования, в которых присутствует фреоновый испаритель. Благодаря широкому диапазону рабочих температур,

компактным размерам и высокой надежности и энергоэффективности ККБ SOLUZIONE будут на протяжении долгого времени создавать комфортный климат в помещениях.

КОНДИЦИОНИРОВАНИЕ

СИСТЕМЫ ВЕНТИЛЯЦИИ

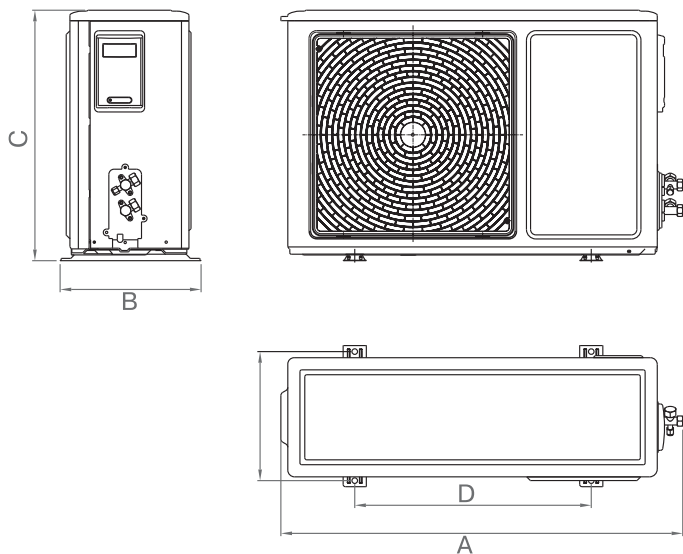
КОНТРОЛЬ ВЛАЖНОСТИ

ОТОПЛЕНИЕ

Технические характеристики

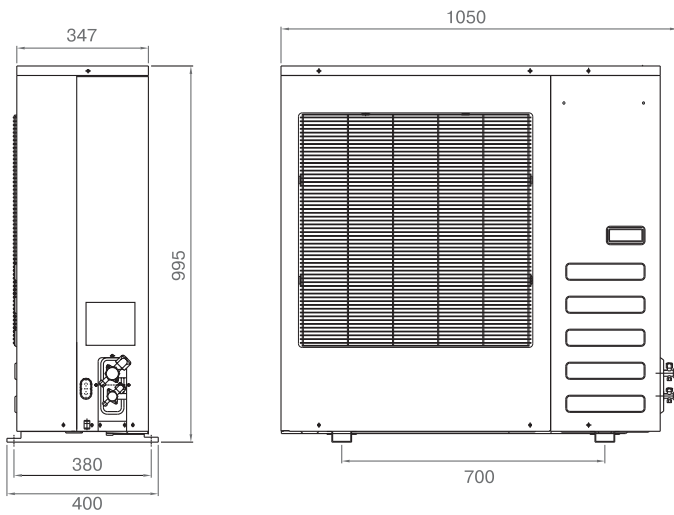
Модель		MCS-5	MCS-7	MCS-10	MCS-14	MCS-16	MCS-28	MCS-45	
Напряжение питания	В, ф, Гц	220~240, 1,50			380~415, 3,50				
Охлаждение	Производительность	кВт	5,3	7,1	10,5	14	16	28	45
	Номинальная мощность	Вт	1720	2240	3490	4820	5630	9200	13800
	Номинальный ток	А	8,26	11,1	17,6	8,2	10	15,64	23,46
Макс. потребляемая мощность	Вт	2500	2900	4900	6380	6980	11200	16800	
Макс. ток	А	12,6	14,3	25	11,7	12,3	18,98	28,56	
Пусковой ток	А	40	49	112	66	70	48	120	
Число контуров		1	1	1	1	1	1	1	
Расход воздуха	м ³ /ч	2800	3800	3800	6000	6100	15000	21000	
Уровень звукового давления	дБ(А)	53	58	60	65	60	62	63	
Хладагент тип/заводская заправка	г	R410A/ 1250	R410A/ 1800	R410A/ 2500	R410A/ 3000	R410A/ 3600	R410A/ 10400	R410A/ 15000	
Сечение кабеля питания	мм ²	3x1,5	3x2,5	3x2,5	5x2,5	5x2,5	5x2,5	5x2,5	
Диаметр труб, жидкость	мм	Ф6,35	Ф9,52	Ф9,52	Ф9,52	Ф9,52	Ф12,7	Ф12,7	
Диаметр труб, газ	мм	Ф12,7	Ф15,88	Ф15,88	Ф19,05	Ф19,05	Ф25,4	Ф28,6	
Максимальная длина трубы	м	30	30	30	30	30	50	50	
Макс. Перепад высот	м	10	10	10	10	10	20	20	
Окружающая температура	°С	18~43	18~43	18~43	18~43	18~43	-5~43	-5~43	
Устанавливаемая темп.	°С	16~32	16~32	16~32	16~32	16~32	16~32	16~32	
Наружный блок	Габариты (WxHxD)	мм	866 x 535 x 304	930 x 700 x 370	960 x 840 x 390	1050 x 995 x 400	911 x 1330 x 400	974 x 766 x 1618	1264 x 766 x 1618
	Вес нетто	кг	48	54	72	75	96	230	310

Габаритные размеры для моделей MCS-5, MCS-7, MCS-10

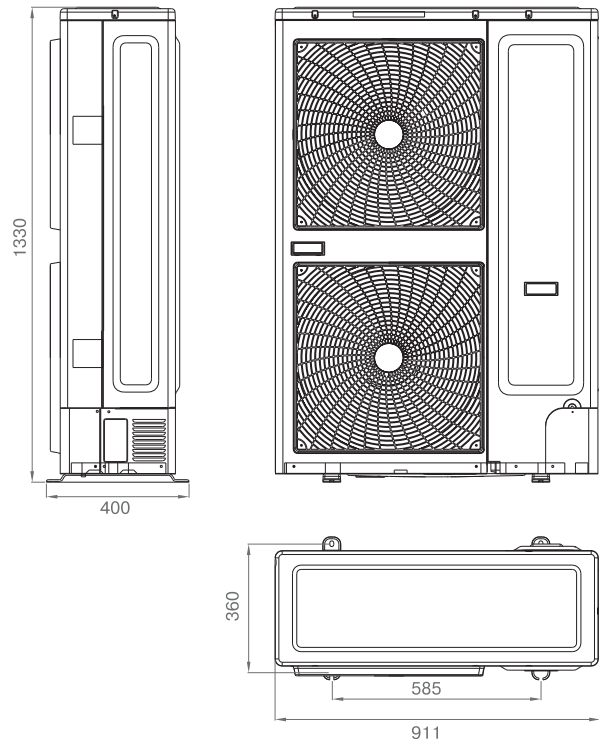


Модель	Размеры, мм				
	A	B	C	D	E
MCS-5	880	305	540	510	280
MCS-7	925	366	700	590	340
MCS-10	940	435	840	600	390

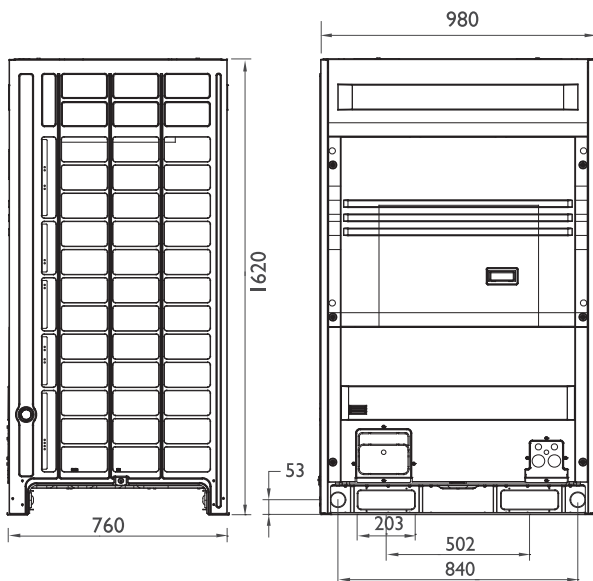
Габаритные размеры для моделей MCS-14



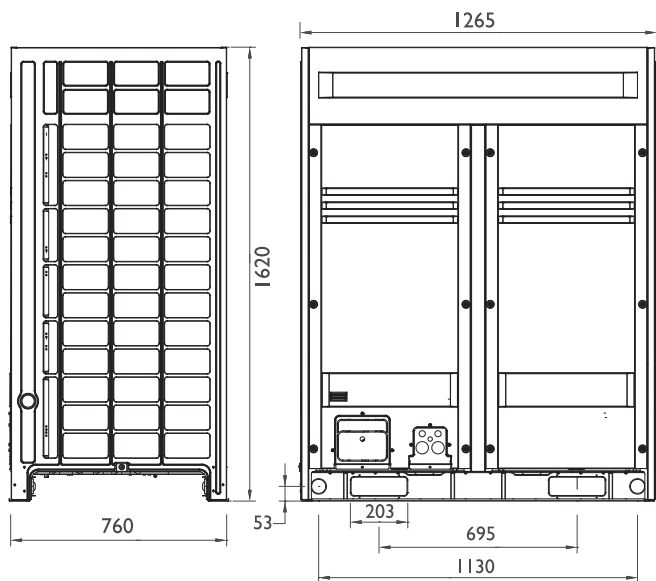
Габаритные размеры для моделей MCS-16



Габаритные размеры для моделей MCS-28



Габаритные размеры для моделей MCS-45



КОНДИЦИОНИРОВАНИЕ

СИСТЕМЫ ВЕНТИЛЯЦИИ

КОНТРОЛЬ ВЛАЖНОСТИ

ОТОПЛЕНИЕ

КОМПРЕССОРНО-КОНДЕНСАТОРНЫЕ БЛОКИ INDUSTRIA

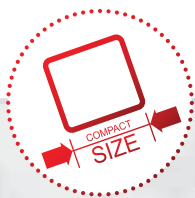


Работа при низких температурах



Низкий уровень шума

- Высокоэффективный спиральный компрессор
- Фреон R410a
- Все детали корпуса изготовлены из оцинкованной стали с последующей порошковой окраской
- Встроенная защита от скачков напряжения и неправильной фазировки питания
- Охлаждение при температуре до $-10\text{ }^{\circ}\text{C}$ в стандартной комплектации для моделей (МСІ-50–300)



100% ORIGINALE

Prodotto in Italia



серия *Industria*
Industria

Компрессорно-конденсаторные блоки применяются в системах кондиционирования, в которых присутствует фреоновый испаритель. Благодаря широкому диапазону рабочих температур,

компактным размерам, высокой надежности и энергоэффективности ККБ INDUSTRIA будут на протяжении долгого времени создавать комфортный климат в помещениях.

КОНДИЦИОНИРОВАНИЕ

СИСТЕМЫ ВЕНТИЛЯЦИИ

КОНТРОЛЬ ВЛАЖНОСТИ

ОТОПЛЕНИЕ

Технические характеристики

Модель MCI		MCI 10	MCI 13	MCI 15	MCI 18	MCI 21	MCI 25	MCI 28	MCI 32	MCI 36	MCI 41
Холодопроизводительность	кВт	10,18	12,73	14,43	17,41	21,18	24,47	27,76	32,67	36,67	41,21
Потребляемая мощность	кВт	3,11	3,79	4,47	5,59	6,81	7,92	9,08	11,02	11,53	13,37
Максимальная потребляемая мощность	кВт	3,55	4,41	5,28	6,41	7,92	9,33	10,74	12,71	13,46	15,75
Максимальная температура наружного воздуха	°С	45	45	45	45	45	45	45	44	45	44,5
EER	кВт/кВт	3,28	3,36	3,23	3,11	3,11	3,09	3,06	2,96	3,18	3,08
ESEER	кВт/кВт	4,32	4,35	4,3	4,24	4,24	4,23	4,21	4,16	4,27	4,22
Уровень звукового давления на расстоянии 10 м	дБ(А)	39,2	39,2	39,2	40,4	41,5	41,7	41,7	41,7	40,7	44,13
Общий расход воздуха	м³/ч	5500					10500			14000	14500
Количество компрессоров	шт.	1									
Количество контуров	шт.	1									
Потребляемый ток	А	6,13	7,5	8,87	10,56	13,57	15,8	18,04	20,92	22,91	26,58
Максимальный потребляемый ток	А	14,57	15,57	16,57	19,72	21,15	23,65	26,15	30,33	33,84	38,84
Максимальный пусковой ток	А	63,6	74,6	85,6	101,18	105,2	127,2	149,2	171,9	161,6	183,6
Количество antivибрационных опор	шт.	4									
Полный вес агрегата без опций	кг	171	174	178	186	259	272	337	354	442	494

Опции для моделей MCI 10–41

EEV – Электронный расширительный вентиль (на контур)

AV – Виброопоры

MRV – контроль скорости вращения вентилятора

KK – устройство пуска при низких температурах

Данные по производительности приведены для следующих условий:

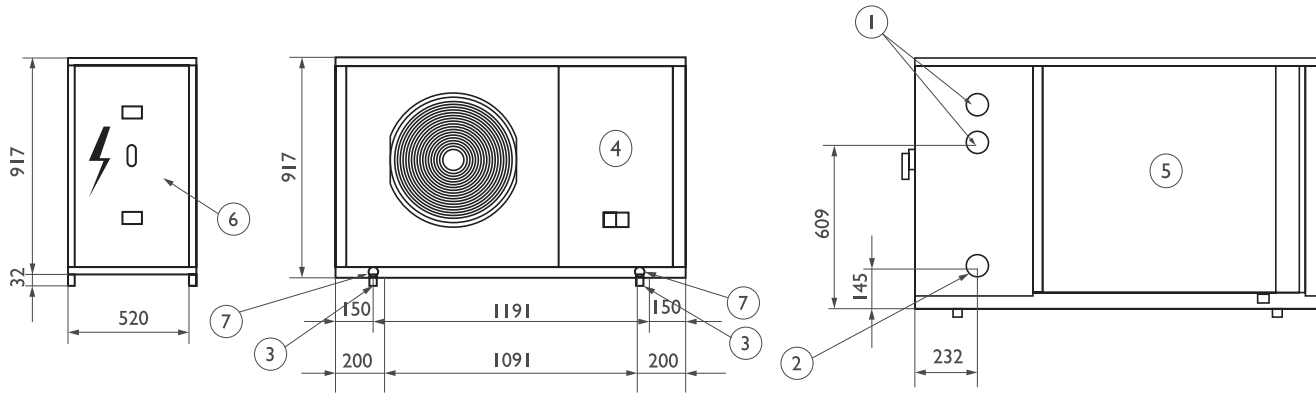
Охлаждение:

Температура кипения хладагента: +5 °С

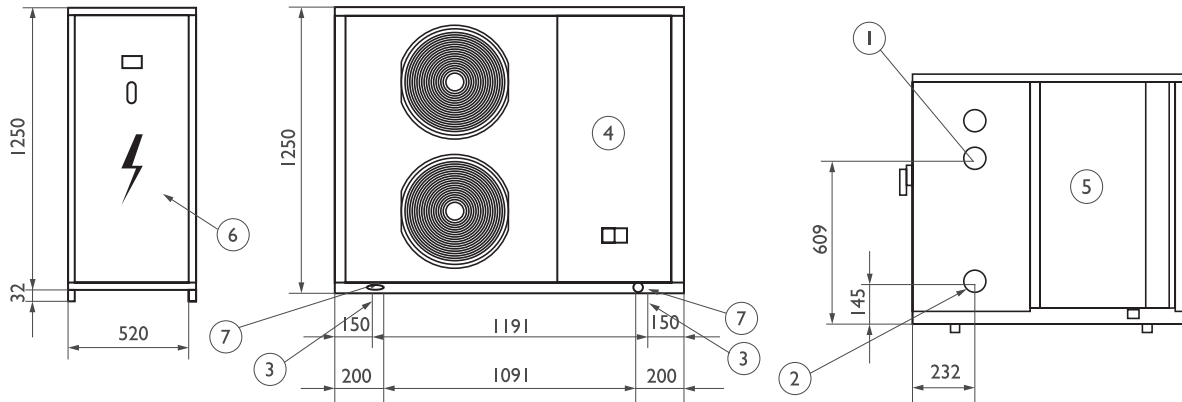
Температура наружного воздуха: +35 °С

Температура конденсации хладагента: +50 °С

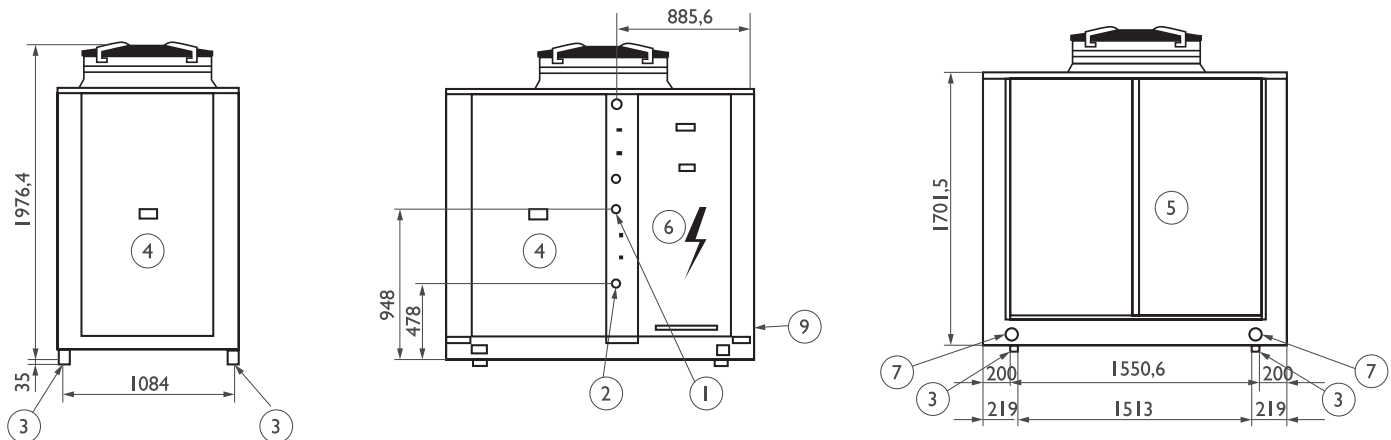
Габаритные размеры для моделей MCI-10-18



Габаритные размеры для моделей MCI-21-32



Габаритные размеры для моделей MCI-36-41



- 1. Жидкостная линия
- 2. Газовая линия
- 3. Виброопоры
- 4. Сервисные панели
- 5. Конденсатор
- 6. Электрический шкаф
- 7. Такелажные отверстия

КОНДИЦИОНИРОВАНИЕ

СИСТЕМЫ ВЕНТИЛЯЦИИ

КОНТРОЛЬ ВЛАЖНОСТИ

ОТОПЛЕНИЕ

Технические характеристики

Модель MCI		MCI 50	MCI 60	MCI 65	MCI 72	MCI 88	MCI 102	MCI 116	MCI 130	MCI 148	MCI 168	MCI 188	MCI 230	MCI 260	MCI 300
Холодопроизводительность	кВт	50,4	59	65	72,3	88,4	102,7	116,6	130,2	148,4	167,7	188,9	229,3	266,4	300,2
Потребляемая мощность	кВт	20,2	22,6	25,8	29,6	35,6	40,6	45,9	51,4	57,6	62,1	75	92,4	100,4	120,3
Максимальная потребляемая мощность	кВт	24,1	26,9	30,8	35,4	42,2	48,4	54,8	61,4	68,9	74	89,5	110,4	119,6	143,7
Максимальная температура наружного воздуха	°С	41,5	42,5	41	40,3	41,8	42	41,6	41,3	41,7	43,5	41,2	40,8	42,5	40,5
EER	кВт/кВт	2,49	2,61	2,51	2,44	2,49	2,53	2,54	2,53	2,57	2,7	2,52	2,48	2,65	2,5
ESEER	кВт/кВт	3,23	3,39	3,26	3,17	3,22	3,28	3,65	3,64	3,7	3,88	3,62	3,56	3,81	3,58
Уровень звукового давления на расстоянии 10 м	дБ(А)	47,4	47,4	47,3	49,1	51,6	52	51,2	51,1	52,1	53,6	52,1	52,2	52,6	55,6
Общий расход воздуха	м³/ч	18000		19100	19350	38000					54000	55000	62550	83000	78000
Количество компрессоров	шт.	2						4							
Количество контуров	шт.	1						2							
Потребляемый ток	А	40	44	50	58	69	79	90	100	113	121	146	181	196	235
Максимальный потребляемый ток	А	55	62	69	79	95	108	121	134	154	171	197	236	265	305
Максимальный пусковой ток	А	170	186	193	220	258	271	316	329	295	334	360	431	460	550
Количество антивибрационных опор	шт.	4				6						8			
Полный вес агрегата без опций	кг	601	698	757	842	1014	1166	1299	1428	1601	1708	1930	2228	2450	2631

Опции для моделей MCI 50–300

EEV – Электронный расширительный вентиль (на контур)

AV – Виброопоры

EF – Вентилятор и ЕС приводом

Список дополнительных опций предоставляется по запросу

Данные по производительности приведены для следующих условий:

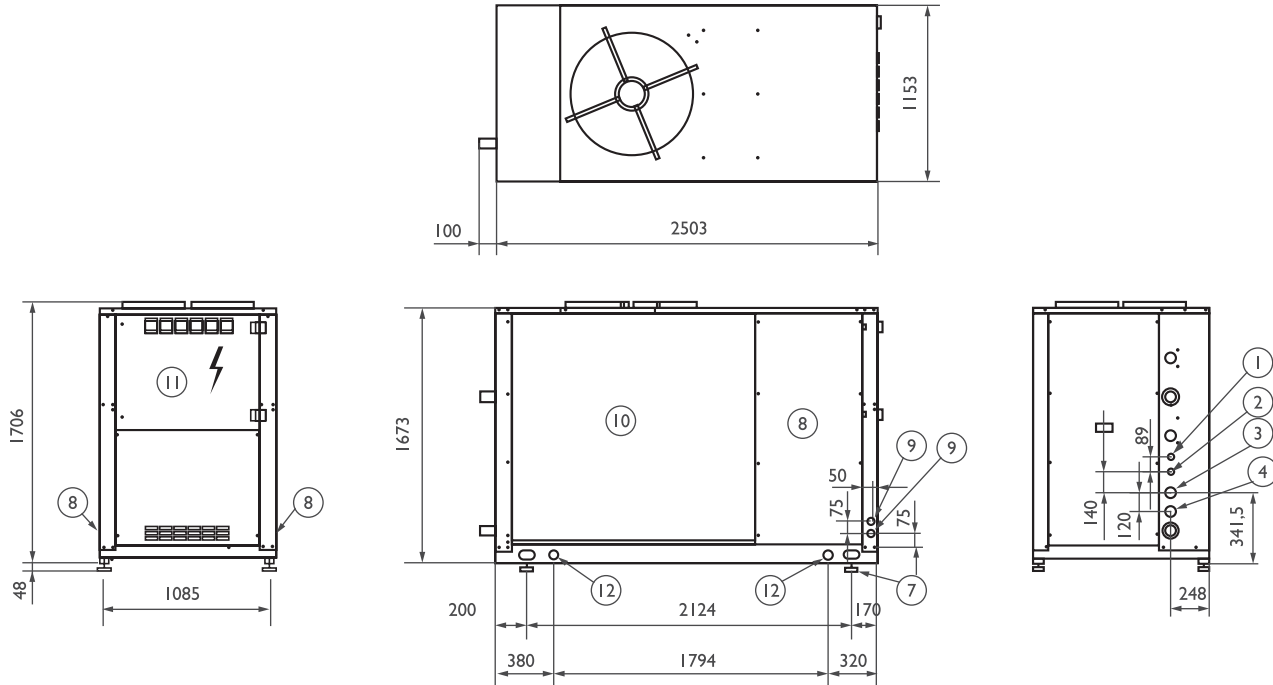
Охлаждение:

Температура кипения хладагента: +5 °С

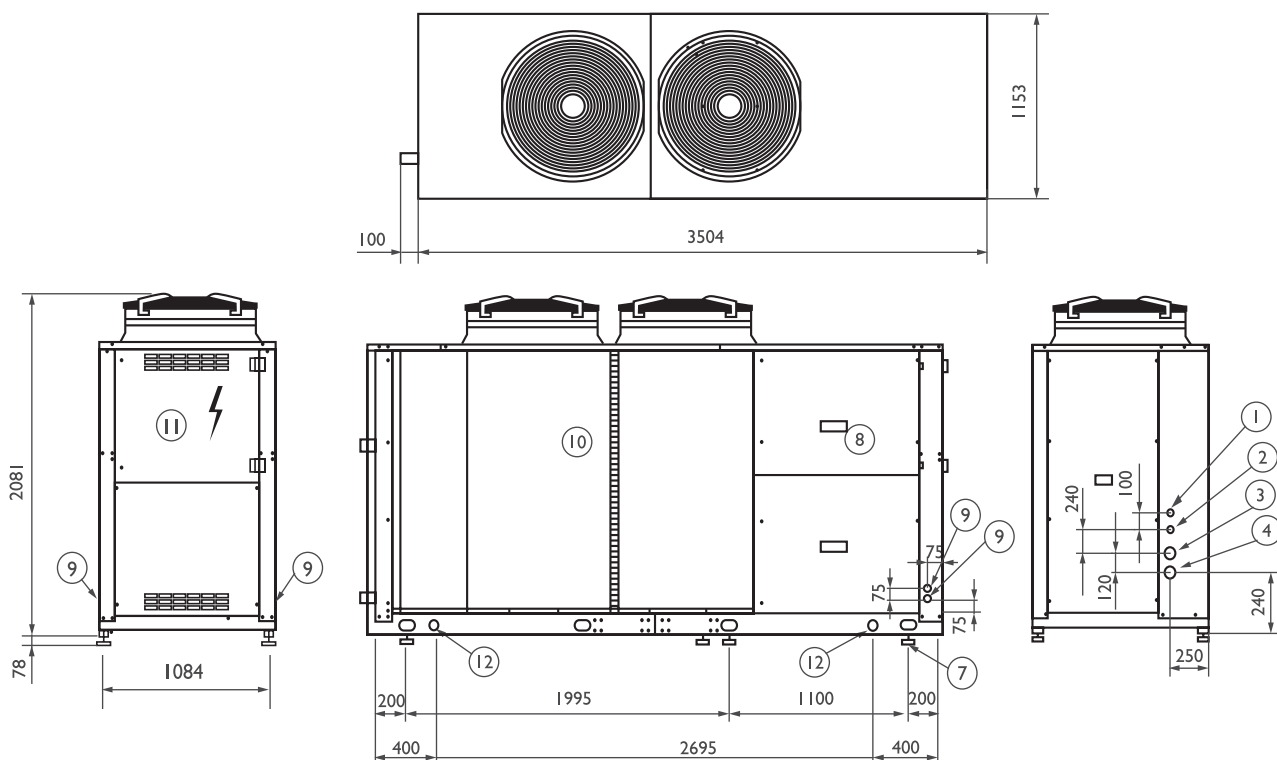
Температура наружного воздуха: +35 °С

Температура конденсации хладагента: +50 °С

Габаритные размеры для моделей MCI-50 MCI-60 MCI-65 MCI-72



Габаритные размеры для моделей MCI-88 MCI-102
MCI-116 MCI-130 MCI-148



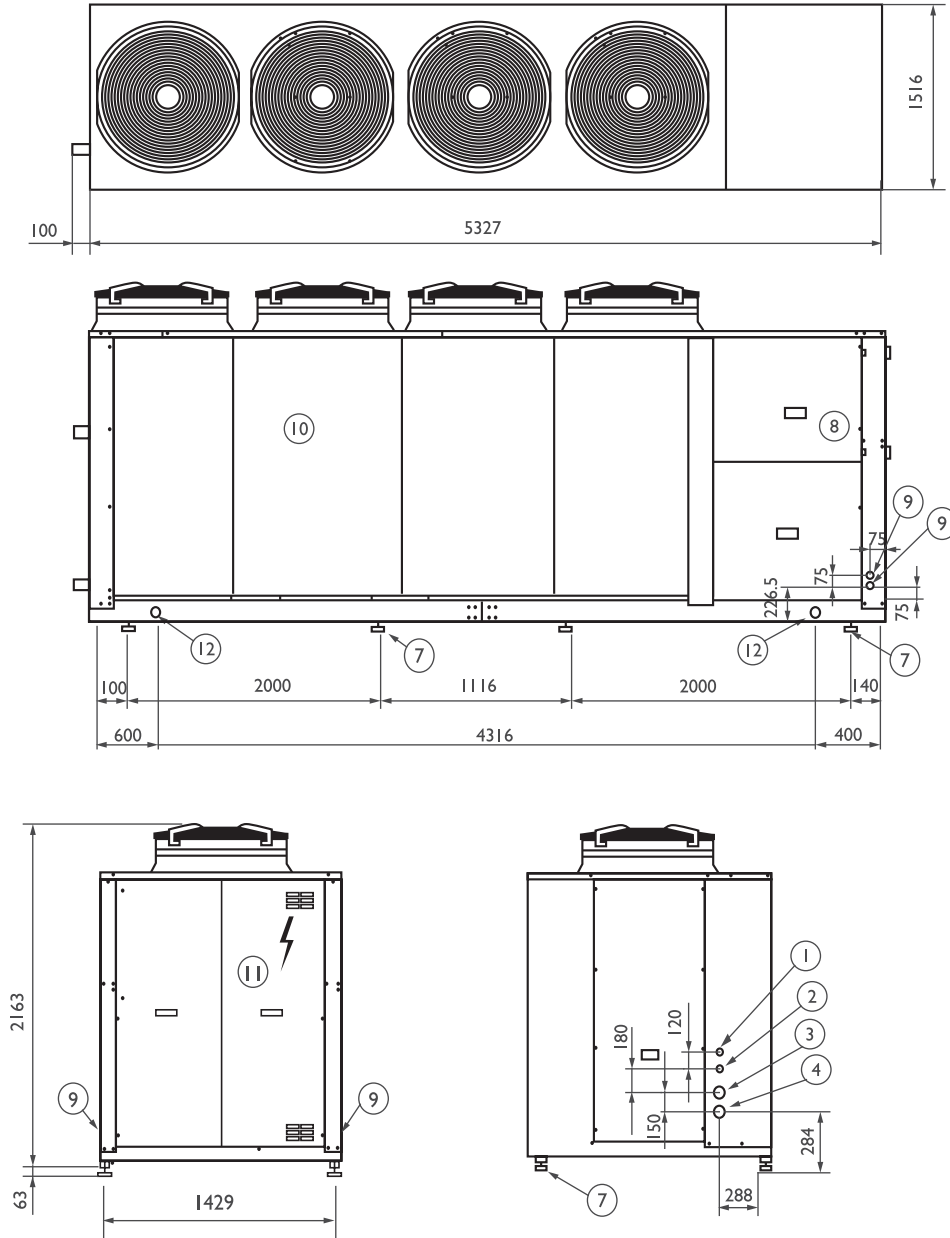
КОНДИЦИОНИРОВАНИЕ

СИСТЕМЫ ВЕНТИЛЯЦИИ

КОНТРОЛЬ ВЛАЖНОСТИ

ОТОПЛЕНИЕ

Габаритные размеры для моделей MCI-260 MCI-300



1. Жидкостная линия контур 1
2. Жидкостная линия контур 2
3. Газовая линия контур 1
4. Газовая линия контур 2
7. Виброопоры,
8. Сервисные панели
9. Отверстия для прокладки кабеля
10. Конденсатор
11. Электрический шкаф
12. Такелажная точка подъема

КОНДИЦИОНИРОВАНИЕ

СИСТЕМЫ ВЕНТИЛЯЦИИ

КОНТРОЛЬ ВЛАЖНОСТИ

ОТОПЛЕНИЕ

ПРЕЦИЗИОННЫЕ КОНДИЦИОНЕРЫ СЕРИЙ ADRIATICO И TIRRENO



Интеллектуальная
система управления

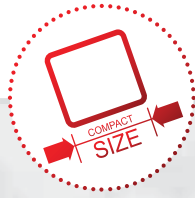


Мошные модели



Множество
модификаций

- Варианты исполнения с верхней и нижней подачей воздуха
- Модели с Freecooling и Two Source
- Только ЕС-вентиляторы во внутреннем блоке
- Интеллектуальная система управления
- Полный список опций
- Исполнение с непосредственным испарением хладагента и версии на охлажденной воде



серия *Adriatico*
Adriatico

серия *Tirreno*
Tirreno

100% ORIGINALE

Prodotto in Italia

Прецизионные кондиционеры Royal Clima серии ADRIATICO и TIRRENO предназначены для

поддержания точных параметров микроклимата внутри обслуживаемого помещения.

КОНДИЦИОНИРОВАНИЕ

СИСТЕМЫ ВЕНТИЛЯЦИИ

КОНТРОЛЬ ВЛАЖНОСТИ

ОТОПЛЕНИЕ

Технические характеристики прецизионных кондиционеров серии ADRIATICO
Источник холода фреон

Модель ARU, ARD	71a	111a	141a	211	251	301	302	361	372
Общая хладопроизводительность (1), кВт	6,8	11	14,5	21	25,4	30,3	30,5	36,7	37,4
Явная хладопроизводительность (1), кВт	6,7	10,9	12,3	20,5	22,3	29	28,8	36,7	31,8
Потребляемая мощность, кВт	2,3	3,5	4,4	6,6	8,2	9,7	9,3	10,8	12,6
Расход воздуха, м³/ч	2200	3200	3200	7000	7000	8700	8700	14500	8700
EER (2)	2,91	3,18	3,3	3,18	3,11	3,13	3,27	3,41	2,97
Уровень звукового давления (3), дБ(А)	49	49	50	56	56	58	58	63	58
Габаритные размеры, мм (ДхШхВ)		750х 600х 1990			860х 880х 1990		1410х 880х 1990	1750х 880х 1990	1410х 880х 1990
Вес нетто, кг	180	200	210	270	270	320	340	440	350

Опции для моделей ARU и ARD	71a	111a	141a	211	251	301	302	361	372
Исполнение с забором спереди	●	●	●	●	●	●	●	●	●
Фильтр F7	●	●	●	●	●	●	●	●	●
Внутренняя акустическая изоляция (-2дБ(А))					●	●	●	●	●
Корпус из "сэндвич-панелей"					●	●	●	●	●
Электрокалорифер 3 кВт, 1 ступень	●	●	●						
Электрокалорифер 6 кВт, 1 ступень	●	●	●	●	●	●	●		●
Электрокалорифер 6 кВт, 2 ступени				●	●	●	●		●
Электрокалорифер 9 кВт, 1 ступень				●	●	●	●	●	●
Электрокалорифер 9 кВт, 2 ступени				●	●	●	●	●	●
Электрокалорифер 12 кВт, 2 ступени				●	●	●	●	●	●
Электрокалорифер 18 кВт, 2 ступени								●	
Электрокалорифер 24 кВт, 2 ступени								●	
Датчик влажности отдельно	●	●	●	●	●	●	●	●	●
Пароувлажнитель 3 кг/ч	●	●	●						
Пароувлажнитель 8 кг/ч				●	●	●	●	●	●
Пароувлажнитель 15 кг/ч									
Регулятор скорости для конденсатора и автомат защиты 1х4А	●	●	●	●	●	●			
Регулятор скорости для конденсатора и автомат защиты 1х8А						●		●	
Регулятор скорости для конденсатора и автомат защиты 1х12А									
Регулятор скорости для конденсатора и автомат защиты 2х4А							●		●
Регулятор скорости для конденсатора и автомат защиты 2х8А							●		●
Регулятор скорости для конденсатора и автомат защиты 2х12А									
Клапан отсечной на выходе воздуха	●	●	●	●	●	●	●	●	●

Технические характеристики прецизионных кондиционеров серии ADRIATICO

Источник холода фреон

Модель ARU, ARD	422	461	491	512	612	662	852	932
Общая хладопроизводительность (1), кВт	43,4	46,9	51,1	51,1	62,6	67,5	85,7	94,2
Явная хладопроизводительность (1), кВт	43,2	44,1	51,5	46	59,2	61,5	69,8	85,6
Потребляемая мощность, кВт	13,2	13,8	14,6	16,3	19,1	20,8	26,1	27,2
Расход воздуха, м³/ч	14500	14500	17900	14500	17900	17900	17900	22500
EER (2)	3,29	3,4	3,51	3,13	3,27	3,24	3,28	3,46
Уровень звукового давления (З), дБ(А)	63	63	68	63	68	68	68	69
Габаритные размеры, мм (ДхШхВ)	1750х 880х 1990		2300х 880х1 990	1750х 880х1 990	2300х 880х 1990			2640х 880х 1900
Вес нетто, кг	450	450	540	500	640	640	660	860

Опции для моделей ARU и ARD	422	461	491	512	612	662	852	932
Исполнение с забором спереди	●	●	●	●	●	●	●	●
Фильтр F7	●	●	●	●	●	●	●	●
Внутренняя акустическая изоляция (-2дБ(А))	●	●	●	●	●	●	●	●
Корпус из "сэндвич-панелей"	●	●	●	●	●	●	●	●
Электрокалорифер 3 кВт, 1 ступень								
Электрокалорифер 6 кВт, 1 ступень								
Электрокалорифер 6 кВт, 2 ступени								
Электрокалорифер 9 кВт, 1 ступень	●	●		●				
Электрокалорифер 9 кВт, 2 ступени	●	●		●				
Электрокалорифер 12 кВт, 2 ступени	●	●	●	●	●	●	●	●
Электрокалорифер 18 кВт, 2 ступени	●	●	●	●	●	●	●	●
Электрокалорифер 24 кВт, 2 ступени	●	●	●	●	●	●	●	●
Датчик влажности отдельно	●	●	●	●	●	●		●
Пароувлажнитель 3 кг/ч								
Пароувлажнитель 8 кг/ч	●	●	●	●	●	●	●	●
Пароувлажнитель 15 кг/ч			●		●			
Регулятор скорости для конденсатора и автомат защиты 1х4А								
Регулятор скорости для конденсатора и автомат защиты 1х8А		●	●					
Регулятор скорости для конденсатора и автомат защиты 1х12А			●					
Регулятор скорости для конденсатора и автомат защиты 2х4А	●			●	●	●		
Регулятор скорости для конденсатора и автомат защиты 2х8А	●			●	●	●	●	●
Регулятор скорости для конденсатора и автомат защиты 2х12А						●	●	●
Клапан отсечной на выходе воздуха	●	●	●	●	●	●	●	●

КОНДИЦИОНИРОВАНИЕ

СИСТЕМЫ ВЕНТИЛЯЦИИ

КОНТРОЛЬ ВЛАЖНОСТИ

ОТОПЛЕНИЕ

Опции для моделей ARU и ARD	71a	111a	141a	211	251	301	302	361	372
Соленоидный вентиль на жидкостной линии	●	●	●	●	●	●	●	●	●
Электронный TPV	●	●	●	●	●	●	●	●	●
Инверторный компрессор и ЭРВ		●	●	●	●	●	●	●	●
ЕС-вентиляторы с функцией поддержания постоянного давления	●	●	●	●	●	●	●	●	●
ЕС-вентиляторы с функцией поддержания постоянного расхода	●	●	●	●	●	●	●	●	●
Теплообменник фреон-вода из нержавеющей стали	●	●	●	●	●	●	●	●	●
Деревянная обрешетка	●	●	●	●	●	●	●	●	●
Регулируемая рама макс 400 мм	●	●	●	●	●	●	●	●	●
Регулируемая рама макс 600 мм	●	●	●	●	●	●	●	●	●
Короб фронтального забора/выброса с решеткой высота 450мм	●	●	●						
Короб фронтального забора/выброса с решеткой высота 550мм				●	●	●	●	●	●
Короб фронтального и бокового забора/выброса с решеткой высота 550мм				●	●	●	●	●	●
Короб забора/выброса закрытый с 5 сторон 550мм				●	●	●	●	●	●
Звукоизолирующий кожух на всасывании высота 550 мм				●	●	●	●	●	●
Датчик протечки	●	●	●	●	●	●	●	●	●
Дополнительный датчик протечки	●	●	●	●	●	●	●	●	●
Датчик температуры подаваемого воздуха	●	●	●	●	●	●	●	●	●
Контакты для пожарной сигнализации	●	●	●	●	●	●	●	●	●
Двойное электропитание 10А 400В-3Ф-50Гц	●	●	●	●	●	●	●	●	●
Двойное электропитание 16А 400В-3Ф-50Гц	●	●	●	●	●	●	●	●	●
Удаленный пульт управления	●	●	●	●	●	●	●	●	●
Дисплей увлажнителя	●	●	●	●	●	●	●	●	●
Низкотемпературное исполнение	●	●	●	●	●	●	●	●	●
Комплект для Тконд свыше +55°С			●	●	●	●	●	●	●
Защита питающей линии для конденсатора 1x6А (220В/1ф/50Гц)	●	●	●	●	●	●		●	
Защита питающей линии для конденсатора 1x10А (220В/1ф/50Гц)	●	●	●	●	●	●		●	
Защита питающей линии для конденсатора 1x16А (220В/1ф/50Гц)		●	●	●	●	●		●	
Защита питающей линии для конденсатора 2x6А (220В/1ф/50Гц)							●		●
Защита питающей линии для конденсатора 2x10А (220В/1ф/50Гц)							●		●
Защита питающей линии для конденсатора 2x12А (220В/1ф/50Гц)							●		●
Маслозащищенный картер			●	●	●				
Конденсационный насос для испарителя	●	●	●	●	●	●	●	●	●
2-х ходовой клапан пресостат	●	●	●	●	●	●	●	●	●

Опции для моделей ARU и ARD	422	461	491	512	612	662	852	932
Соленоидный вентиль на жидкостной линии	●	●	●	●	●	●	●	●
Электронный ТРВ	●	●	●	●	●	●	●	●
Инверторный компрессор и ЭРВ	●	●	●	●	●	●	●	●
ЕС-вентиляторы с функцией поддержания постоянного давления	●	●	●	●	●	●	●	●
ЕС-вентиляторы с функцией поддержания постоянного расхода	●	●	●	●	●	●	●	●
Теплообменник фреон-вода из нержавеющей стали	●	●	●	●	●	●	●	●
Деревянная обрешетка	●	●	●	●	●	●	●	●
Регулируемая рама макс 400 мм	●	●	●	●	●	●	●	●
Регулируемая рама макс 600 мм	●	●	●	●	●	●	●	●
Короб фронтального забора/выброса с решеткой высота 450мм								
Короб фронтального забора/выброса с решеткой высота 550мм								
Короб фронтального и бокового забора/выброса с решеткой высота 550мм	●	●	●	●	●	●	●	●
Короб забора/выброса закрытый с 5 сторон 550мм	●	●	●	●	●	●	●	●
Звукоизолирующий кожух на всасывании высота 550 мм	●	●	●	●	●	●	●	●
Датчик протечки	●	●	●	●	●	●	●	●
Дополнительный датчик протечки	●	●	●	●	●	●	●	●
Датчик температуры подаваемого воздуха	●	●	●	●	●	●	●	●
Контакты для пожарной сигнализации	●	●	●	●	●	●	●	●
Двойное электропитание 10А 400В-3Ф-50Гц	●	●	●	●	●	●	●	●
Двойное электропитание 16А 400В-3Ф-50Гц	●	●	●	●	●	●	●	●
Удаленный пульт управления	●	●	●	●	●	●	●	●
Дисплей увлажнителя	●	●	●	●	●	●	●	●
Низкотемпературное исполнение	●	●	●	●	●	●	●	●
Комплект для Тконд свыше +55°С	●	●	●	●	●	●	●	●
Защита питающей линии для конденсатора 1x6А (220В/1ф/50Гц)		●	●					
Защита питающей линии для конденсатора 1x10А (220В/1ф/50Гц)		●	●					
Защита питающей линии для конденсатора 1x16А (220В/1ф/50Гц)		●	●					
Защита питающей линии для конденсатора 2x6А (220В/1ф/50Гц)	●			●	●	●	●	●
Защита питающей линии для конденсатора 2x10А (220В/1ф/50Гц)	●			●	●	●	●	●
Защита питающей линии для конденсатора 2x12А (220В/1ф/50Гц)	●			●	●	●	●	●
Маслозащищенный картер	●							
Конденсационный насос для испарителя	●	●	●	●	●	●	●	●
2-х ходовой клапан пресостат	●	●	●	●	●	●	●	●

КОНДИЦИОНИРОВАНИЕ

СИСТЕМЫ ВЕНТИЛЯЦИИ

КОНТРОЛЬ ВЛАЖНОСТИ

ОТОПЛЕНИЕ

Технические характеристики прецизионных кондиционеров серии ADRIATICO
Источник холода охлажденная вода

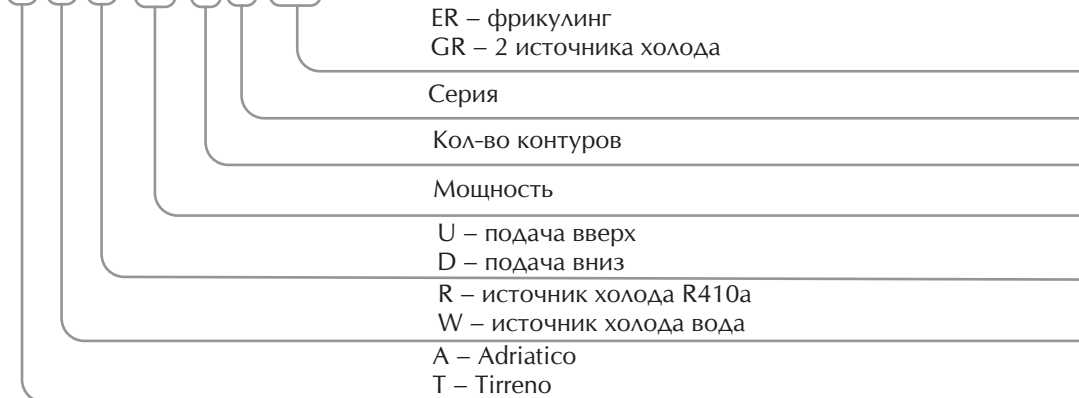
Модель AWU, AWD	10a	20a	30	50	80	110	160	220
Общая хладопроизводительность (1), кВт	10,3	18,9	30,4	39	66,6	87,5	142,5	175,1
Явная хладопроизводительность (1), кВт	9,1	16	28,6	35,4	60	76,2	120,3	152,4
Потребляемая мощность, кВт	0,3	0,8	1,5	1,9	2,7	3,5	5,5	7,1
Расход воздуха, м³/ч	2200	3500	7800	8500	15400	17400	26400	34800
EER (2)	32,15	24,23	20,21	20,97	24,34	24,73	26,01	24,74
Уровень звукового давления (3), дБ(А)	47	47	56	56	59	61	64	65
Габаритные размеры, мм	750x 600x 1990		860x 880x1 990		1750x 880x 1990		2640x 880x1 990	3495x 880x 1990
Вес нетто, кг	155	160	220	240	340	360	540	700

Опции для моделей AWU, AWD	10a	20a	30	50	80	110	160	220
Исполнение с забором спереди	●	●	●	●	●	●	●	●
Фильтр F7	●	●	●	●	●	●	●	●
Внутренняя акустическая изоляция (-2дБ(А))			●	●	●	●	●	●
Корпус из "сэндвич-панелей"			●	●	●	●	●	
Электрокалорифер 3 кВт, 1 ступень	●	●						
Электрокалорифер 6 кВт, 1 ступень	●	●	●	●				
Электрокалорифер 6 кВт, 2 ступени			●	●				
Электрокалорифер 9 кВт, 1 ступень			●	●	●	●		
Электрокалорифер 9 кВт, 2 ступени			●	●	●	●		
Электрокалорифер 12 кВт, 2 ступени					●	●	●	
Электрокалорифер 18 кВт, 2 ступени					●	●	●	
Электрокалорифер 24 кВт, 2 ступени					●	●	●	
Датчик влажности отдельно	●	●	●	●	●	●	●	●
Пароувлажнитель 3 кг/ч	●	●	●	●				
Пароувлажнитель 8 кг/ч					●	●	●	●
Пароувлажнитель 15 кг/ч							●	●

Опции для моделей AWU, AWD	10a	20a	30	50	80	110	160	220
Клапан отсечной на выходе воздуха	●	●	●	●	●	●	●	
ЕС-вентиляторы с функцией поддержания постоянного давления	●	●	●	●	●	●	●	●
ЕС-вентиляторы с функцией поддержания постоянного расхода	●	●	●	●	●	●	●	●
Привод 0-24В	●	●	●	●	●	●	●	●
Привод 0-24В с концевыми выключателями	●	●	●	●	●	●	●	
Дроссельный привод с концевыми выключателями	●	●	●	●	●	●	●	
2-х ходовой клапан	●	●	●	●	●	●	●	
2-х ходовой клапан модулирующий	●	●	●	●	●	●	●	
Деревянная обрешетка	●	●	●	●	●	●	●	●
Регулируемая рама макс 400 мм	●	●	●	●	●	●	●	●
Регулируемая рама макс 600 мм	●	●	●	●	●	●	●	●
Короб фронтального забора/выброса с решеткой высота 450мм	●	●						
Короб фронтального забора/выброса с решеткой высота 550мм			●	●	●	●	●	●
Короб фронтального и бокового забора/выброса с решеткой высота 550мм			●	●	●	●	●	●
Короб забора/выброса закрытый с 5 сторон 550мм			●	●	●	●	●	●
Звукоизолирующий кожух на всасывании высота 550 мм			●	●	●	●	●	●
Датчик протечки	●	●	●	●	●	●	●	●
Дополнительный датчик протечки	●	●	●	●	●	●	●	●
Датчик температуры подаваемого воздуха	●	●	●	●	●	●	●	●
Контакты для пожарной сигнализации	●	●	●	●	●	●	●	●
Двойное электропитание 10А 400В-3Ф-50Гц	●	●	●	●	●	●	●	●
Двойное электропитание 16А 400В-3Ф-50Гц						●	●	●
Удаленный пульт управления	●	●	●	●	●	●	●	●
Дисплей увлажнителя	●	●	●	●	●	●	●	●
Конденсационный насос для испарителя	●	●	●	●	●	●	●	●

Расшифровка обозначения:

A R U 14 1 a ER



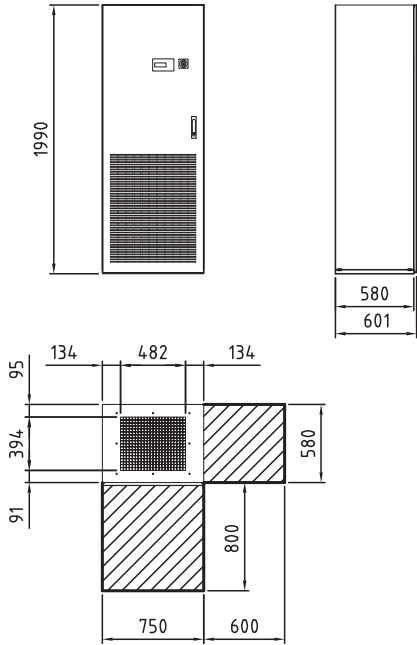
КОНДИЦИОНИРОВАНИЕ

СИСТЕМЫ ВЕНТИЛЯЦИИ

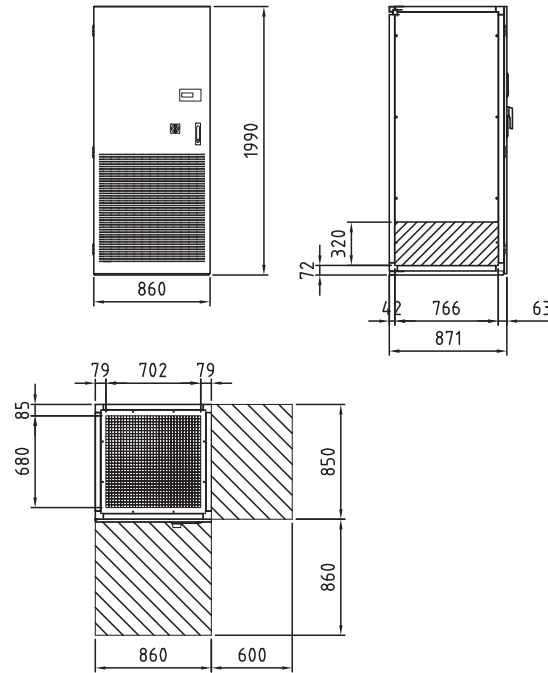
КОНТРОЛЬ ВЛАЖНОСТИ

ОТОПЛЕНИЕ

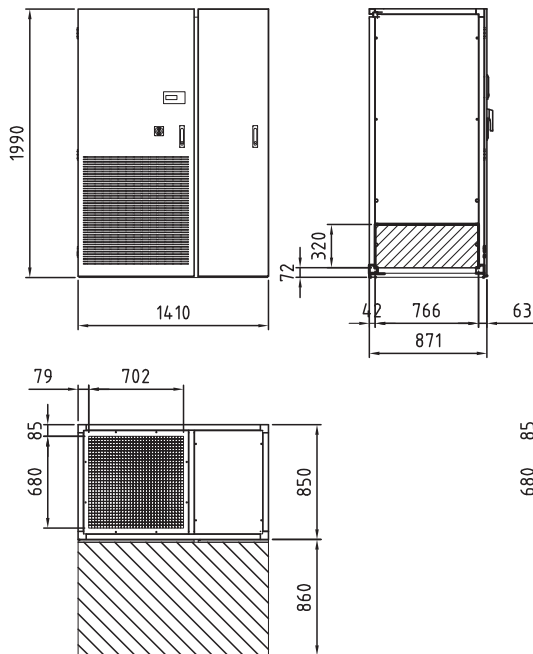
ARU/AWU 071A-111A-141A-10A-20A



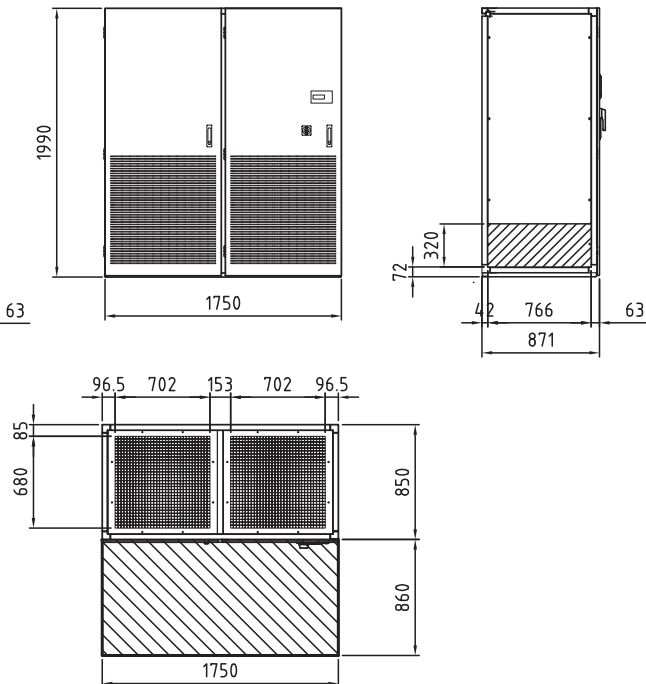
ARU/AWU 211-251-30-50



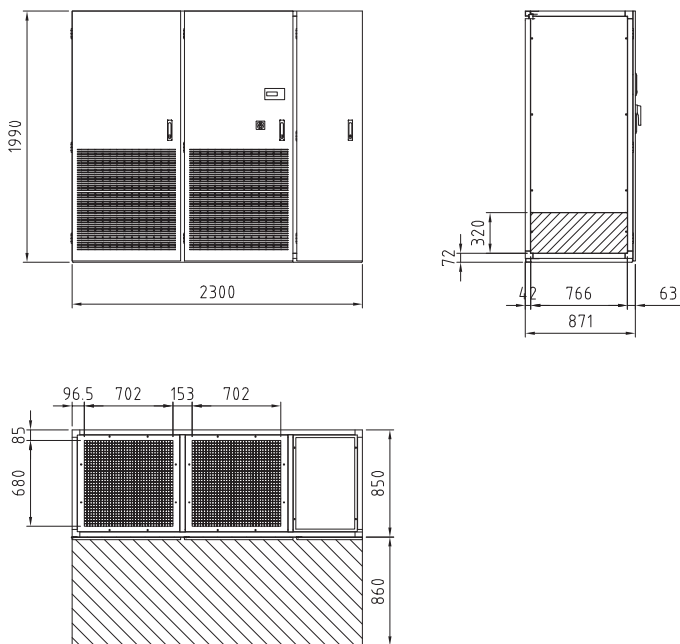
ARU 301-302-372



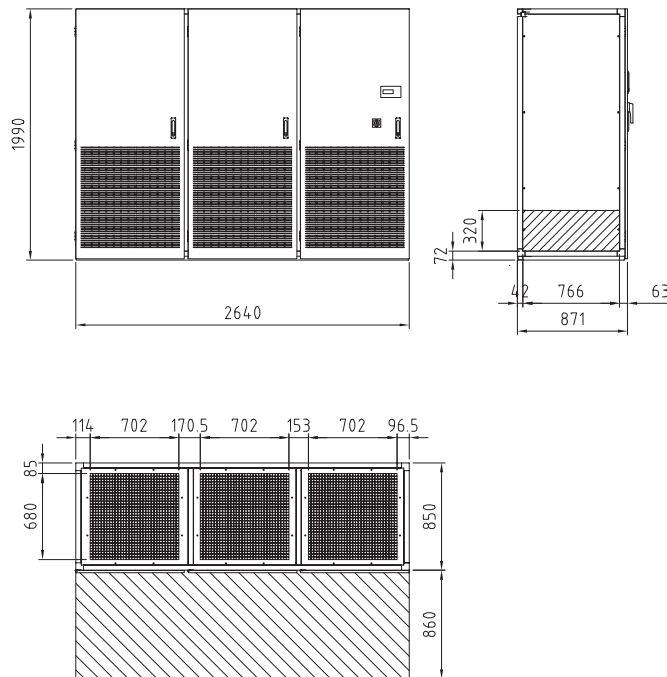
ARU/AWU 361-461-422-512-80-110



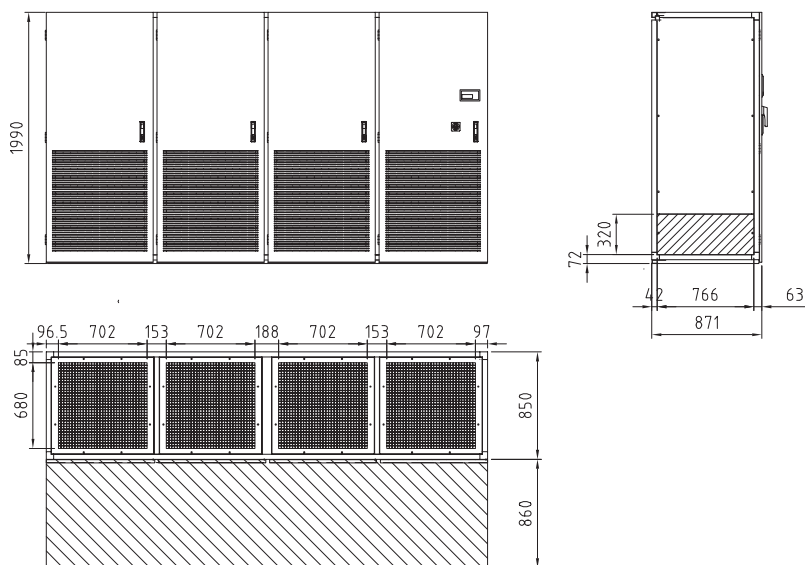
ARU/AWU 491-612-622-852



ARU/AWU 932-160



AWU 220



КОНДИЦИОНИРОВАНИЕ

СИСТЕМЫ ВЕНТИЛЯЦИИ

КОНТРОЛЬ ВЛАЖНОСТИ

ОТОПЛЕНИЕ

Технические характеристики прецизионных кондиционеров серии TIRRENO
Источник холода фреон

Модель TRU	461	612	932	1232	1342	1732
Общая хладопроизводительность (1), кВт	46,1	60,8	92,7	123,3	138,8	171,5
Явная хладопроизводительность (1), кВт	42,3	49,9	82,9	98	127,6	143,4
Потребляемая мощность, кВт	13,1	19,7	26	38,8	40,5	51
Расход воздуха, м³/ч	12000	13000	23000	24000	37500	37500
EER (2)	3,52	3,08	3,57	3,18	3,43	3,36
Уровень звукового давления (3), дБ(А)	56	56	64	64	65	65
Габаритные размеры, мм	1490x 921x 1990		2390x 921x 1990		3290x 921x 1990	
Вес нетто, кг	630	680	870	940	1160	1250

Опции для моделей TRU	461	612	932	1232	1342	1732
Электрокалорифер 6 кВт, 1 ступень	●	●		по запросу		
Электрокалорифер 6 кВт, 2 ступени	●	●				
Электрокалорифер 9 кВт, 1 ступень	●	●				
Электрокалорифер 9 кВт, 2 ступени	●	●				
Электрокалорифер 12 кВт, 2 ступени	●	●	●			
Электрокалорифер 18 кВт, 2 ступени			●			
Электрокалорифер 24 кВт, 2 ступени			●			
Датчик влажности отдельно	●	●	●			
Пароувлажнитель 8 кг/ч	●	●	●			
Пароувлажнитель 15 кг/ч			●			
Регулятор скорости для конденсатора и автомат защиты 1x4А	●					
Регулятор скорости для конденсатора и автомат защиты 1x8А	●					
Регулятор скорости для конденсатора и автомат защиты 2x4А			●			
Регулятор скорости для конденсатора и автомат защиты 2x8А		●	●			
Регулятор скорости для конденсатора и автомат защиты 1x12А		●				
Регулятор скорости для конденсатора и автомат защиты 2x12А			●			
Соленоидный вентиль на жидкостной линии	●	●	●			
Электронный ТРВ	●	●	●			
Деревянная обрешетка	●	●	●			
ЕС-вентиляторы в нижнем основании	●	●	СТД			
Датчик протечки	●	●	●			
Дополнительный датчик протечки	●	●	●			

Опции для моделей TRU	461	612	932	1232	1342	1732
Датчик температуры подаваемого воздуха	●	●	●	по запросу		
Контакторы для пожарной сигнализации	●	●	●			
Двойное электропитание 10А 400В-3Ф-50Гц	●	●				
Двойное электропитание 16А 400В-3Ф-50Гц			●			
Удаленный пульт управления	●	●	●			
Дисплей увлажнителя	●	●	●			
Низкотемпературное исполнение	●	●	●			
Комплект для Тконд свыше +55°С	●	●	●			
Защита питающей линии для конденсатора 1x6А (220В/1ф/50Гц)	●					
Защита питающей линии для конденсатора 1x10А (220В/1ф/50Гц)	●					
Защита питающей линии для конденсатора 1x16А (220В/1ф/50Гц)						
Защита питающей линии для конденсатора 2x6А (220В/1ф/50Гц)						
Защита питающей линии для конденсатора 2x10А (220В/1ф/50Гц)						
Защита питающей линии для конденсатора 2x12А (220В/1ф/50Гц)						
Конденсационный насос для испарителя	●	●	●			

КОНДИЦИОНИРОВАНИЕ

СИСТЕМЫ ВЕНТИЛЯЦИИ

КОНТРОЛЬ ВЛАЖНОСТИ

ОТОПЛЕНИЕ

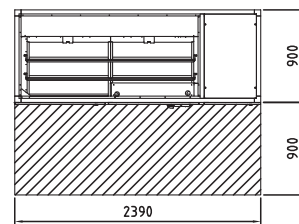
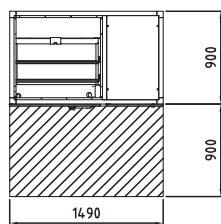
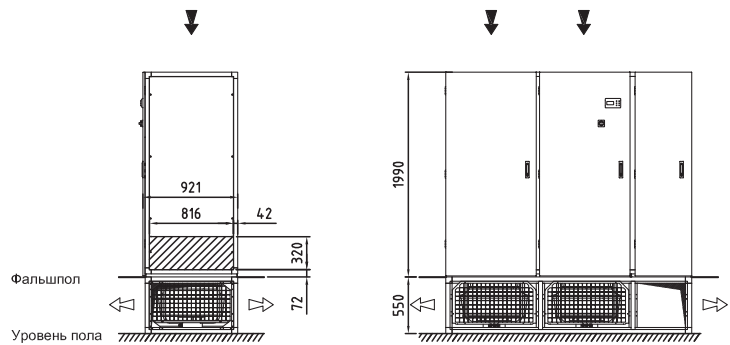
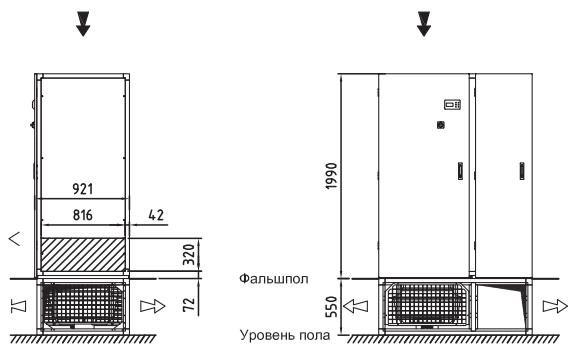
Технические характеристики прецизионных кондиционеров серии TIRRENO
Источник холода охлажденная вода

Модель TWU	70	150	230	300
Общая хладопроизводительность (1), кВт	60,6	130,9	198,1	261,7
Явная хладопроизводительность (1), кВт	52,8	110,1	166,2	220,3
Потребляемая мощность, кВт	2,1	4,1	6,2	8,4
Расход воздуха, м ³ /ч	12000	24000	36000	48000
EER (2)	28,96	31,66	31,9	31,02
Уровень звукового давления (З), дБ(А)	54	58	64	64
Габаритные размеры, мм	1320x921x1990	2220x921x1990	3120x921x1990	4020x921x1990
Вес нетто, кг	610	750	930	1250

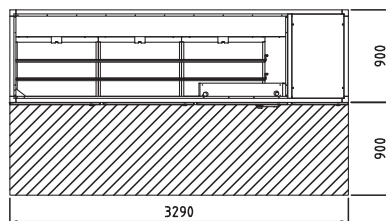
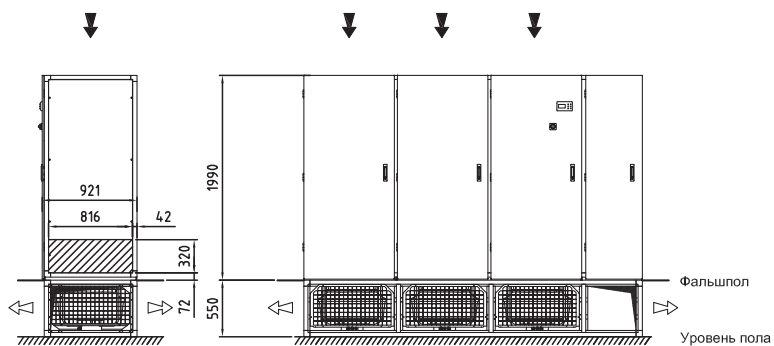
Опции для TWU	70	150	230	300
Электрокалорифер 6 кВт, 1 степень	●			
Электрокалорифер 9 кВт, 1 степень		●		
Электрокалорифер 9 кВт, 2 степени	●			
Электрокалорифер 12 кВт, 2 степени		●	●	●
Электрокалорифер 18 кВт, 2 степени		●	●	●
Электрокалорифер 24 кВт, 2 степени			●	●
Датчик влажности отдельно	●	●	●	●
Пароувлажнитель 8 кг/ч	●	●	●	●
Пароувлажнитель 15 кг/ч			●	●
Обратный клапан с приводом на всасывании	●	●	●	●
Деревянная обрешетка			●	●
ЕС-вентиляторы в нижнем основании	●			
Датчик протечки	●	●	●	●
Дополнительный датчик протечки	●	●	●	●
Датчик температуры подаваемого воздуха	●	●	●	●
Контакты для пожарной сигнализации	●	●	●	●
Двойное электропитание 10А 400В-3Ф-50Гц	●	●		
Двойное электропитание 16А 400В-3Ф-50Гц			●	●
Удаленный пульт управления	●	●	●	●
Дисплей увлажнителя	●	●	●	●
Конденсационный насос для испарителя	●	●	●	●

TRU 461 - TRU 612

TRU 932 - TRU 1232



TRU 1242 - TRU 1732



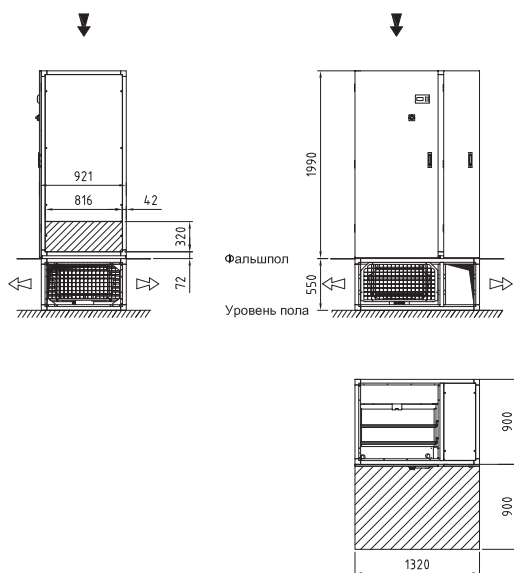
КОНДИЦИОНИРОВАНИЕ

СИСТЕМЫ ВЕНТИЛЯЦИИ

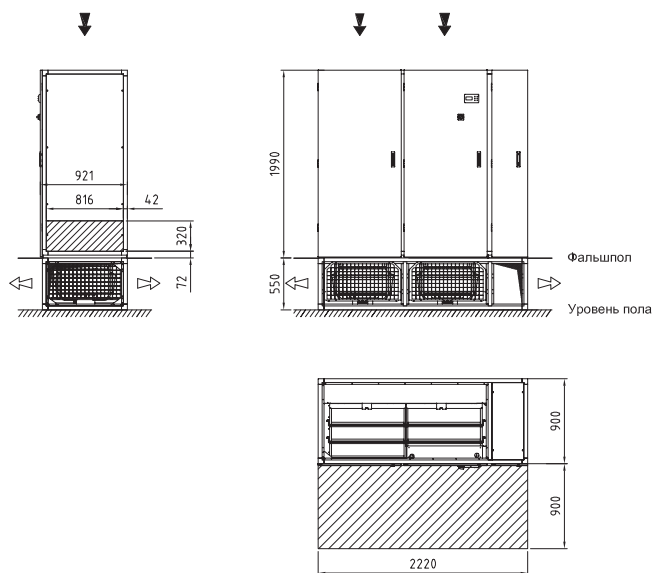
КОНТРОЛЬ ВЛАЖНОСТИ

ОТОПЛЕНИЕ

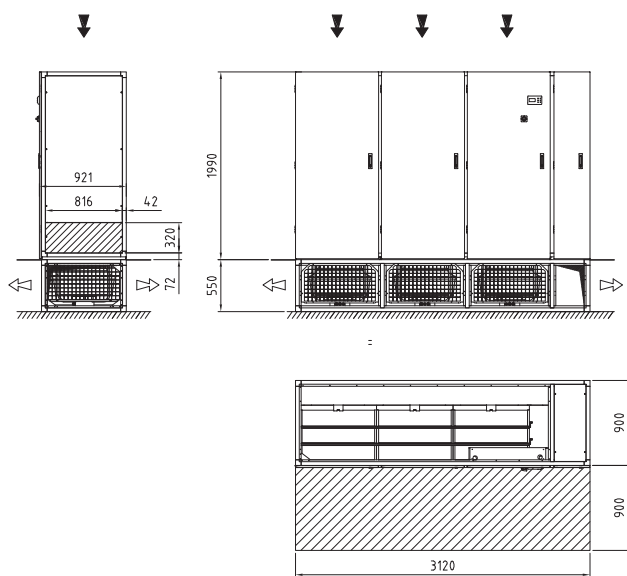
TWU 72



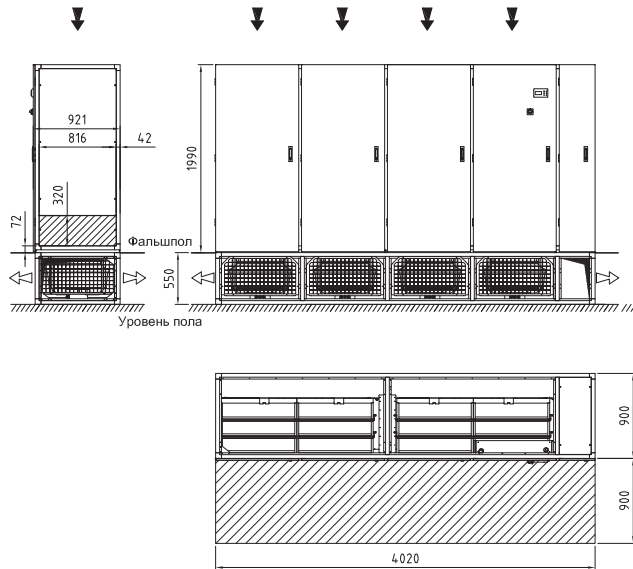
TWU 150



TWU 230



TWU 300



Конденсатор ARC

Модель	8	11	16	19	21	25	29
Номинальная проихводительность (1), кВт	8,3	10,8	16	19,9	21,5	24,8	29,8
Расход воздуха, м³/ч	2600	2200	5200	4800	4400	7800	7200
Число вентиляторов	1	1	2	2	2	3	3
Диаметр вентиляторов, мм	350	350	350	350	350	350	350
Мощность вентиляторов, кВт	0,18	0,18	0,36	0,36	0,36	0,54	0,054
Ток, А	0,85	0,85	1,7	1,7	1,7	1,7	2,5
Уровень звукового давления (З), дБ(А)	40	40	43	43	43	45	45
Габаритные размеры (вертикальный), мм	743x 510x 578		1298x 510x 578			1853x 510x 578	
Габаритные размеры (горизонтальный), мм	743x 610x 906		1298x 610x 906			1853x 610x 906	
Вес нетто, кг	20	29	29	33	37	42	48

Модель	32	42	50	55	61	74	83
Номинальная проихводительность (1), кВт	32,3	43,1	50,3	56,1	62	75,4	84
Расход воздуха, м³/ч	6600	8800	13600	12700	14900	20400	19000
Число вентиляторов	3	4	2	2	2	3	3
Диаметр вентиляторов, мм	350	350	500	500	500	500	500
Мощность вентиляторов, кВт	0,54	0,72	1,25	1,25	1,16	1,88	1,88
Ток, А	2,5	3,4	5,5	5,5	5,5	8,3	8,3
Уровень звукового давления (З), дБ(А)	45	46	50	50	51	51	51
Габаритные размеры (вертикальный), мм	1853x 510x 578	2408x 510x 578	1895x 470x 830		2393x 705x 1040	2705x 470x 830	
Габаритные размеры (горизонтальный), мм	1853x 610x 906	2408x 610x 906	1895x 905x 1070		2393x 1110x 1230	2705x 905x 1070	
Вес нетто, кг	54	71	94	102	177	132	144

КОНДИЦИОНИРОВАНИЕ

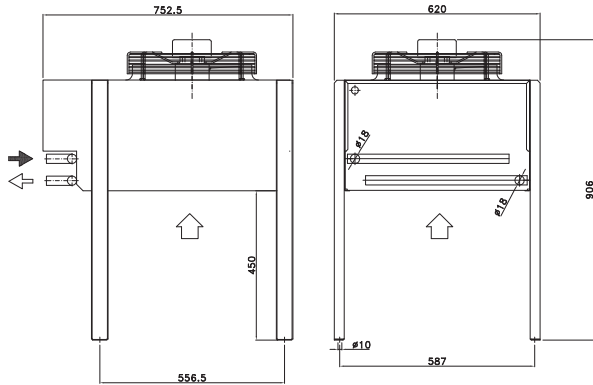
СИСТЕМЫ ВЕНТИЛЯЦИИ

КОНТРОЛЬ ВЛАЖНОСТИ

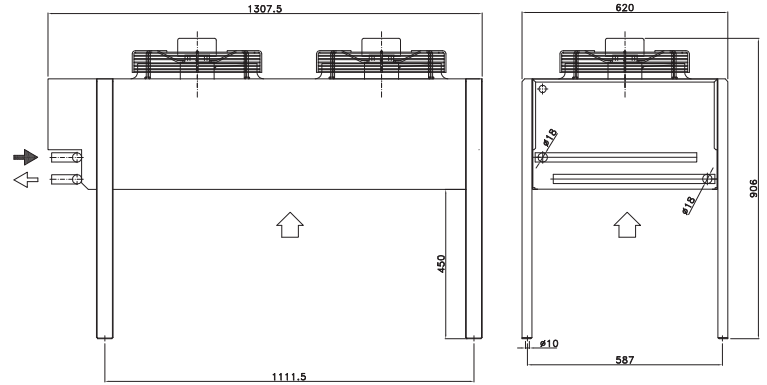
ОТОПЛЕНИЕ

Горизонтальное исполнение

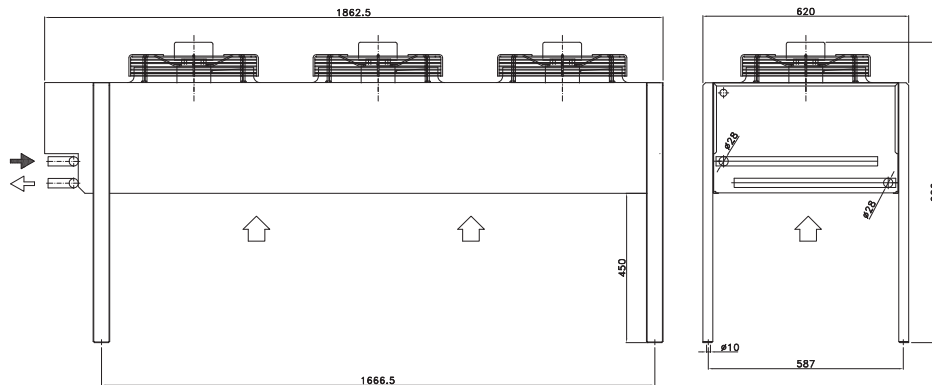
ARC 8-11 H



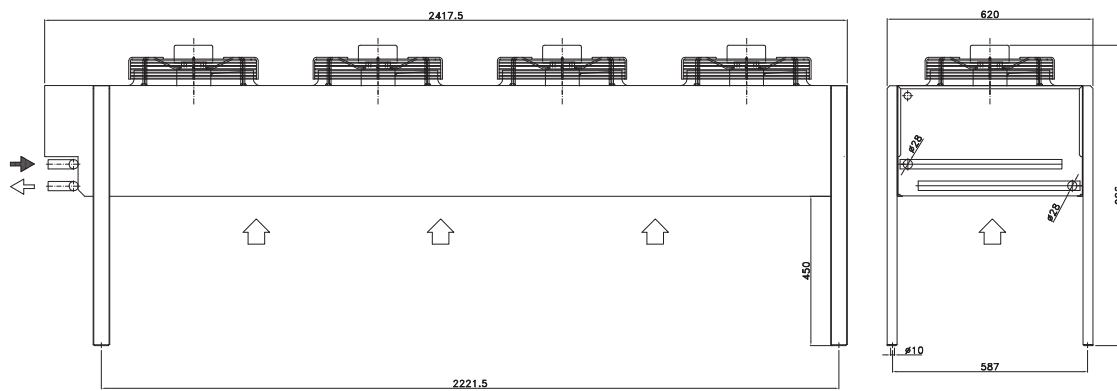
ARC 16-19-21 H



ARC 25-29-32 H

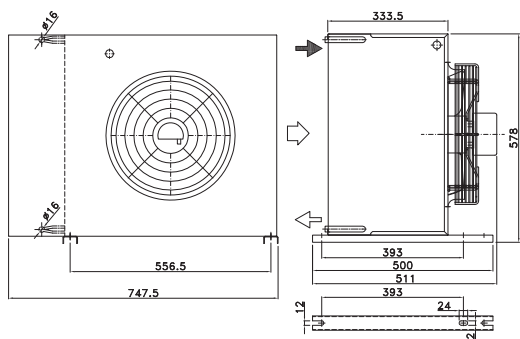


ARC 42 H

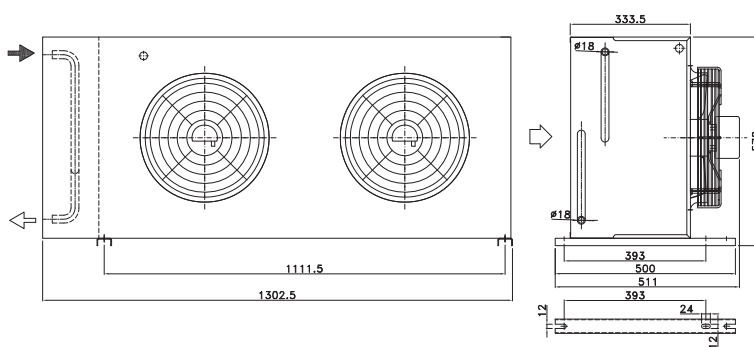


Вертикальное исполнение

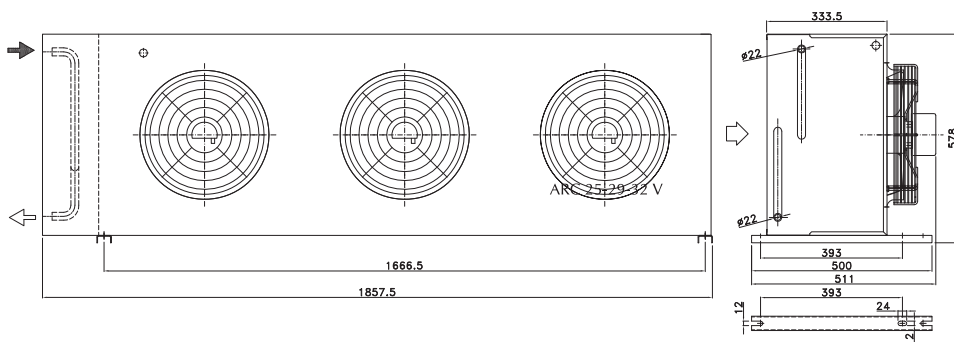
ARC 8-11 V



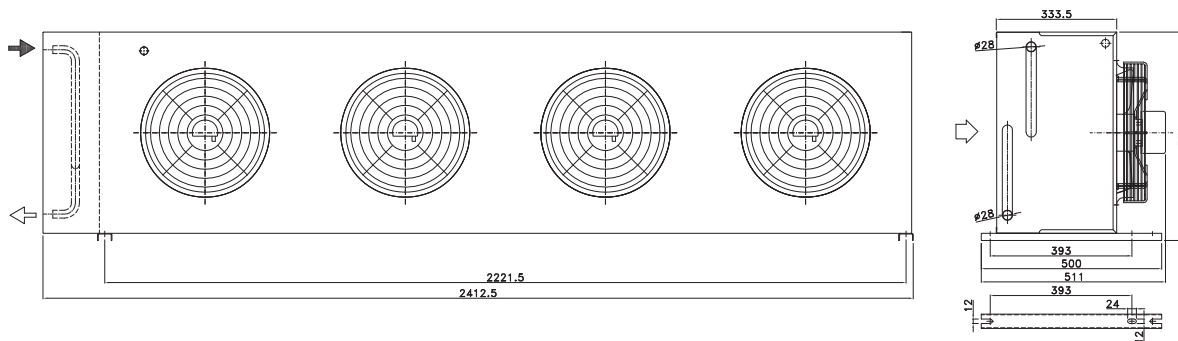
ARC 16-19-21 V



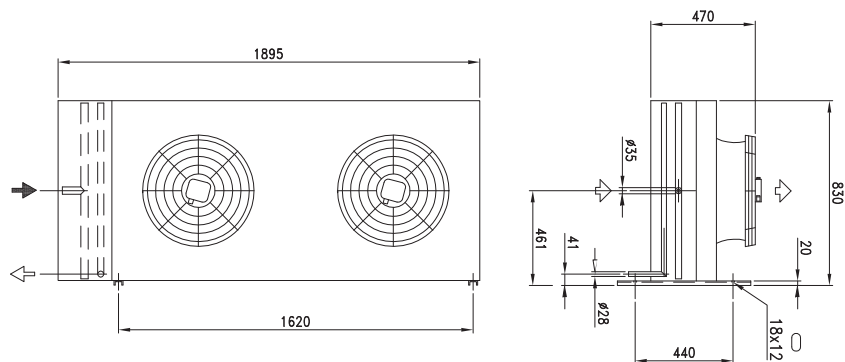
ARC 25-29-32 V



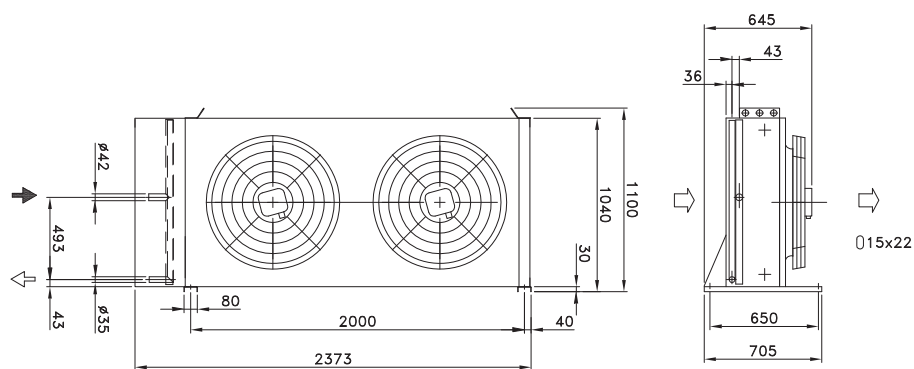
ARC 42 V



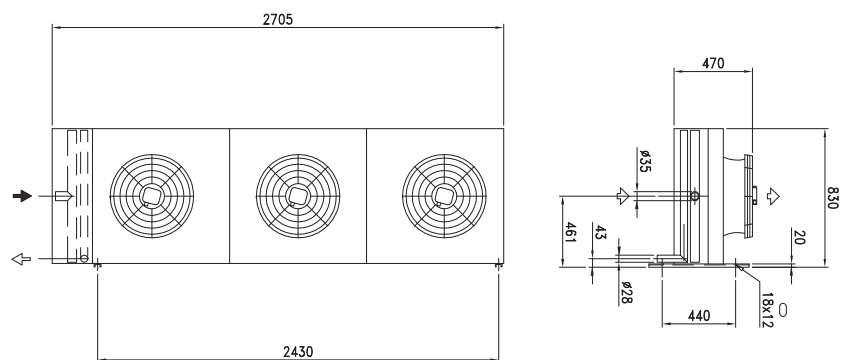
ARC 50-55 V



ARC 61 V



ARC 74-83 V



- (1) Производительность указана при параметрах: $T_{\text{конд}} = +45^{\circ}\text{C}$, $T_{\text{внутр}} = +24^{\circ}\text{C}$, $\phi = 45\%$, $T_{\text{воды}} = 7/12^{\circ}\text{C}$, $R_{\text{стат}} = 30\text{Па}$
 - (2) EER = полная мощность охлаждения / полное энергопотребление (без учета мощности вентиляторов конденсатора)
 - (3) На расстоянии 2м, высоте 1.5м от пола.
- Заштрихованная область на чертеже — пространство для сервиса.

КОНДИЦИОНИРОВАНИЕ

СИСТЕМЫ ВЕНТИЛЯЦИИ

КОНТРОЛЬ ВЛАЖНОСТИ

ОТОПЛЕНИЕ





СИСТЕМЫ ВЕНТИЛЯЦИИ

Компактные приточно-вытяжные установки SOFFIO156

КОНДИЦИОНИРОВАНИЕ

СИСТЕМЫ ВЕНТИЛЯЦИИ

КОНТРОЛЬ ВЛАЖНОСТИ

ОТОПЛЕНИЕ

КОМПАКТНЫЕ ПРИТОЧНО-ВЫТЯЖНЫЕ УСТАНОВКИ SOFFIO



Интеллектуальная система управления



Низкий уровень шума



Работа при низких температурах



Проводной пульт



Дополнительная шумоизоляция



Без отвода конденсата

- Компактная конструкция
- Система управления предусматривает специальные режимы работы при низких температурах воздуха
- Внешняя и внутренняя изоляция
- КПД рекуператора до 90%
- Благодаря материалу рекуператора не требуется отвод конденсата
- Выносной пульт управления с ЖК-дисплеем
- Возможность подключения дополнительного предварительного электронагревателя
- Возможность подключения дополнительного вентилятора подпора



КОНДИЦИОНИРОВАНИЕ

СИСТЕМЫ ВЕНТИЛЯЦИИ

КОНТРОЛЬ ВЛАЖНОСТИ

ОТОПЛЕНИЕ

серия *Soffio*
Сoffio

Система вентиляции с применением приточно-вытяжных установок SOFFIO обеспечивают существенную экономию электроэнергии по сравнению с традиционными решениями. Пластинчатый рекуператор установок SOFFIO с КПД 90% не только подогревает приточный воздух за счет энергии вытяжного, но и увлажняет его за счет конденсата,

образующегося при охлаждении вытяжного воздуха. Встроенная современная система управления с адаптированным к российским условиям эксплуатации алгоритмом защиты рекуператора от обмерзания обеспечивает стабильный воздухообмен круглый год.

Технические характеристики

Параметр/модель		RCS 350	RCS 500	RCS 650	RCS 950	RCS 1350	RCS 1500
Напряжение электропитания		220-240 В, 1 фаза, 50 Гц					
Макс. расход воздуха	м³/ч	330	470	620	950	1350	1500
Макс. потребляемая мощность	Вт	115	130	170	230	620	730
Рабочий ток	А	0,5	0,56	0,72	0,96	2,8	3,3
Уровень звукового давления* (мин./макс.)	дБ(А)	22/26	22/27	25/31	25/33	31/39	33/40
Вес	кг	25	29	37	43	60	79
Температура перемещаемого воздуха	°С	-20...+40					

Описание

Приточно-вытяжные установки SOFFIO с мембранным пластинчатым рекуператором и системой автоматического управления являются современным энергоэффективным решением вопроса вентиляции жилых, общественных и производственных помещений.

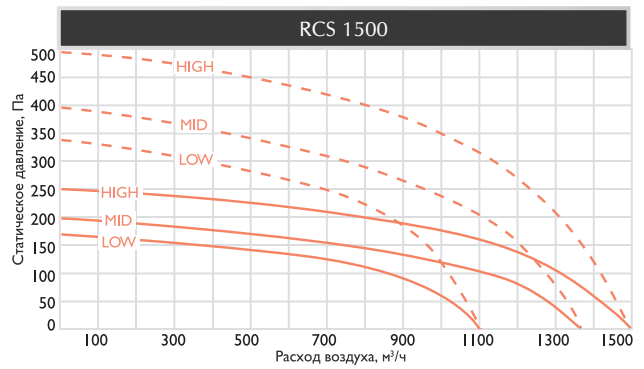
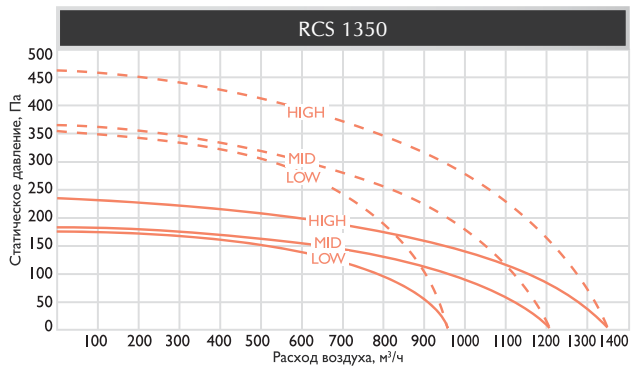
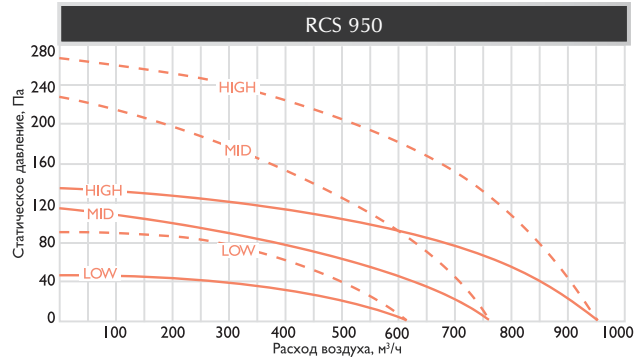
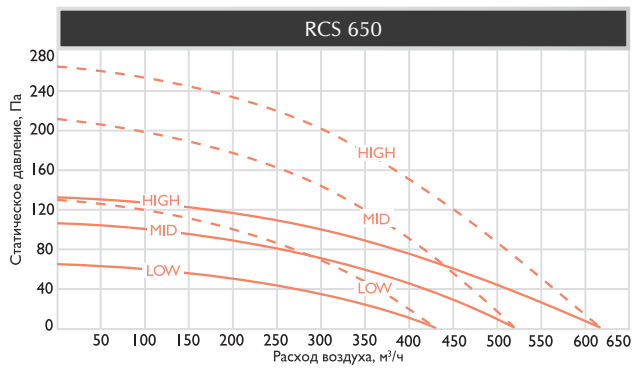
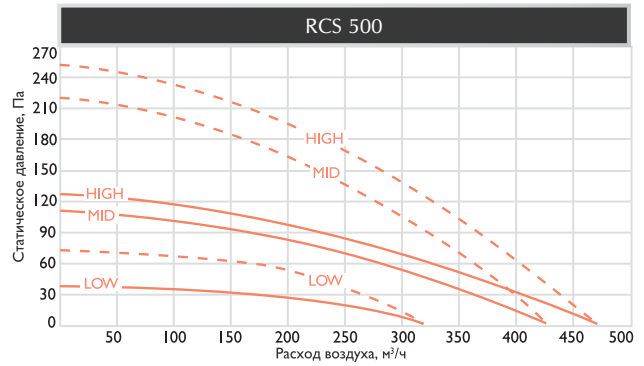
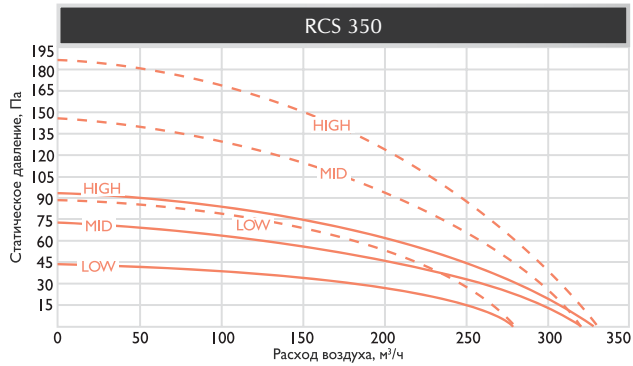
Простота при проектировании и монтаже

- **Возможность монтажа оборудования в стесненных условиях межпотолочного пространства и в любых подсобных помещениях** благодаря компактной конструкции корпуса, предназначенному как для горизонтального, так и для вертикального монтажа.
- **Низкий уровень шума (от 20 дБ(А))** позволяет размещать установки **вблизи зоны обслуживания, сокращая протяженность воздуховодов.** Снижение уровня шума установки стало возможным благодаря внешней изоляции из пенополиуретана и внутренней изоляции из пенополиизола.
- **Не требуется организовывать отвод конденсата** благодаря свойствам мембранного рекуператора.
- **Гибкость в подборе установки** обеспечивают трехскоростные вентиляторы.
- **Возможность применения установок даже на объектах с протяженным трассами воздуховодов** при подключении вентиляторов подпора (статический напор до 495 Па).
- **Гарантированная работа установок даже в регионах с низкими зимними температурами** достигается благодаря специальному режиму размораживания рекуператора при температуре ниже -15°С, либо возможности подключения вспомогательного нагревателя.
- **Решение PLUG&PLAY** – встроенная интеллектуальная система управления с проводным пультом с ЖК-дисплеем.

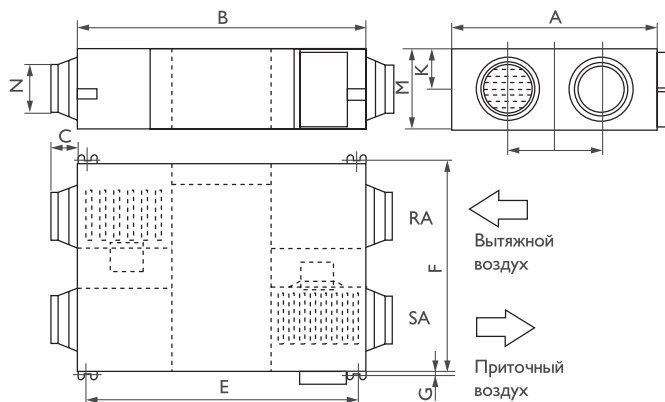
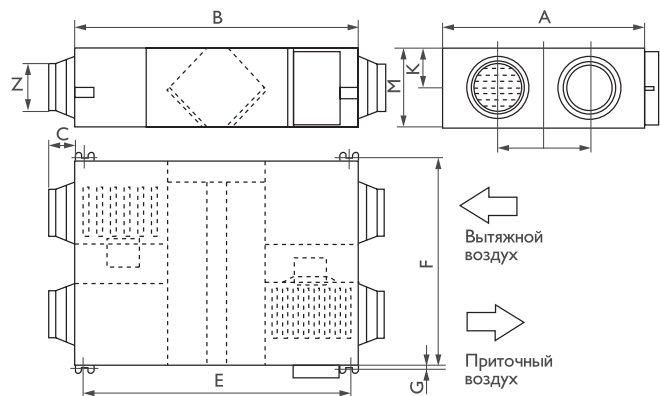
Надежность, удобство и экономия при эксплуатации

- **Экономия электроэнергии при нагреве и охлаждении воздуха круглый год** достигается за счет мембранного рекуператора с увеличенной поверхностью теплообмена и КПД 90%.
- **Увеличение срока службы рекуператора установки и рекуперация «холода»** благодаря интеллектуальному алгоритму активации летнего байпаса.
- **Двухступенчатая система защиты рекуператора от обмерзания** позволяет эксплуатировать установку без предварительного нагревателя в любой климатической зоне.
- **Раздельное управление скоростью вытяжного и приточного вентиляторов** позволяет увеличить время непрерывной эксплуатации при низких температурах БЕЗ! использования предварительного нагревателя.
- **Возможность ПОСТОЯННОГО воздухообмена при температурах до -35°С** при подключении предварительного нагревателя.
- **Возможность задания недельного режима работы с двумя циклами включения/выключения в течение одного дня** благодаря встроенному двухуровневому таймеру.
- **Защита от подачи перегретого воздуха при работе с предварительным нагревателем.**
- **Удобное управление** при помощи выносного пульта управления с ЖК-дисплеем.





- Аэродинамические характеристики установок при низкой (LOW), средней (MID) и высокой (HIGH) скоростях вентиляторов
- - - Аэродинамические характеристики установок при работе с дополнительными вентиляторами при низкой (LOW), средней (MID) и высокой (HIGH) скоростях вентилятора



Модель	Размеры, мм									
	A	B	C	E	F	G	I	K	M	N
RCS 350	580	808	100	867	510	19	290	20	264	Ø144
RCS 500	599	882	100	850	657	19	315	111	264	Ø144
RCS 650	804	882	100	813	860	19	480	111	270	Ø144
RCS 950	950	962	107	890	960	19	500	111	270	Ø194

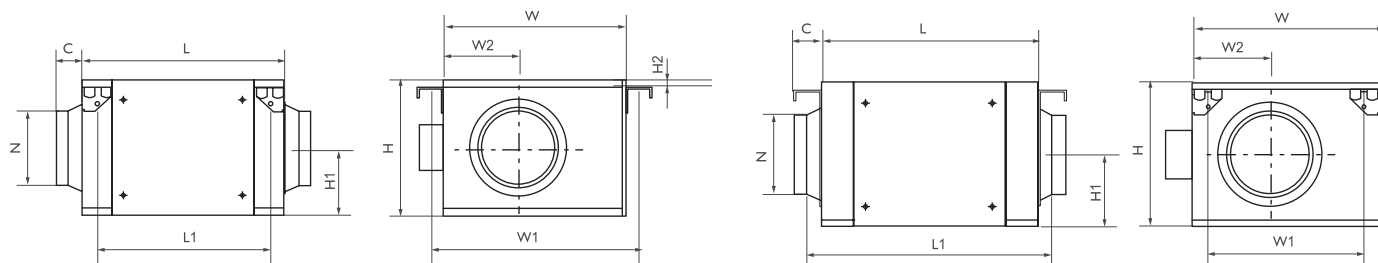
Модель	Размеры, мм									
	A	B	C	E	F	G	I	K	M	N
RCS 1350	884	1322	85	1250	940	19	428	170	388	Ø242
RCS 1500	1134	132	85	1250	1190	19	678	170	388	Ø242

Технические характеристики дополнительных вентиляторов RCS-VS

Дополнительные вентиляторы		RCS-VS 350	RCS-VS 500	RCS-VS 650	RCS-VS 950	RCS-VS 1350	RCS-VS 1500
Макс. Потребляемая мощность	Вт	58	65	85	115	310	365
Рабочий ток	А	0,27	0,31	0,4	0,54	1,42	1,71
Вес	кг	10	12	14	16	22,5	22,5

*к окружению на расстоянии 1,5 м

Дополнительные канальные вентиляторы



RCS 350, RCS 500, RCS 560, RCS 950

Модель	L	L1	W	W1	W2	H	H1	H2	C	N
RCS-VS 350	350	409	350	283	145	264	132	20	100	Ø144
RCS-VS 500	402	335	372	430	145	264	132	110	100	Ø144
RCS-VS 650	425	258	372	430	145	270	135	113	100	Ø144
RCS-VS 950	452	385	452	510	202	270	135	113	107	Ø194

RCS 1350, RCS 1500

Модель	L	L1	W	W1	W2	H	H1	H2	C	N
RCS-VS 1350	500	433	520	578	227	388	194	172	85	Ø242
RCS-VS 1500	500	433	520	578	227	388	194	172	85	Ø242

Рекомендуемые предварительные нагреватели*

Модель	Мощность нагревателя, кВт	Сеть	Ток
RCS 350	1,8	~ 220 В, 1 ф	10,9
RCS 500	2,5		13,7
RCS 650	5,0		13,2
RCS 950	5,0	~ 380 В, 3 ф	15,8
RCS 1350	9		13
RCS 1500	9		17,3

* При эксплуатации установок SOFFIO при температурах ниже -15 °С рекомендуется устанавливать предварительные нагреватели. Рекомендуемая мощность рассчитана при расходе воздуха равном 80% от максимального и температуре наружного воздуха -28°С





КОНТРОЛЬ ВЛАЖНОСТИ

ОСУШИТЕЛИ

Осушители воздуха для бассейнов RIVIERA 164

УВЛАЖНИТЕЛИ

Пароувлажнители воздуха электродного типа MUSSONE 168

КОНДИЦИОНИРОВАНИЕ

СИСТЕМЫ ВЕНТИЛЯЦИИ

КОНТРОЛЬ ВЛАЖНОСТИ

ОТОПЛЕНИЕ

ОСУШИТЕЛИ ВОЗДУХА ДЛЯ БАССЕЙНОВ RIVIERA



Пульт-ДУ



Элегантный корпус



Универсальное
подключение



ЖК-дисплей

- Современный дизайн
- ИК-пульт в комплекте
- Высокая эффективность осушения при низком энергопотреблении
- Влагостойкий контроллер, встроенный гигростат
- Универсальный монтаж: настенный, напольный, мобильный
- Экологически безопасен
- Полная коррозионная стойкость: корпус — ABS, основа — нержавеющая сталь, защитное покрытие теплообменника
- Возможность изменения стороны отвода дренажа



серия *Riviera*
Riviera

Предназначены для установки в помещениях с повышенной влажностью, главным образом в бассейнах небольших и средних размеров.

Принцип действия этого устройства основан на конденсации водяного пара, находящегося в воздухе. Осушители RIVIERA оснащены элек-

тронной панелью управления. С помощью специальных настроек можно устанавливать необходимый уровень влажности в помещении. Доступная цена, простота монтажа и эксплуатации позволяют поддерживать оптимальный микроклимат без лишних усилий.

КОНДИЦИОНИРОВАНИЕ

СИСТЕМЫ ВЕНТИЛЯЦИИ

КОНТРОЛЬ ВЛАЖНОСТИ

ОТОПЛЕНИЕ

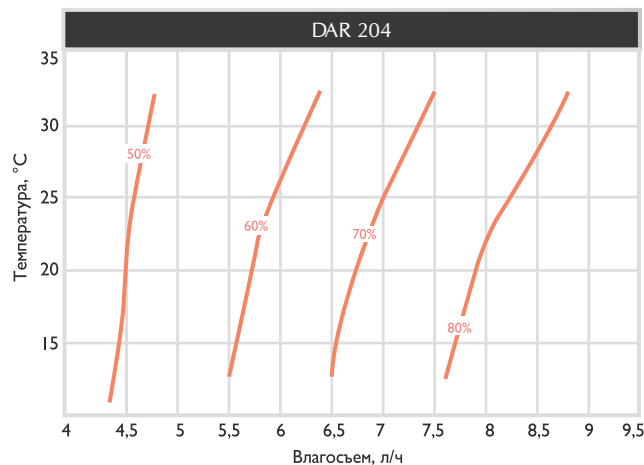
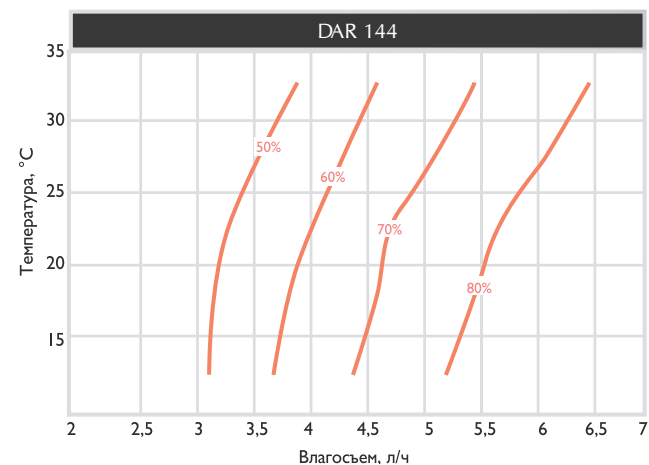
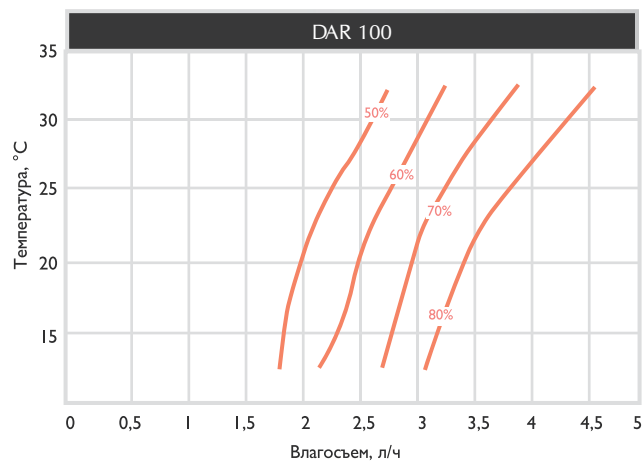
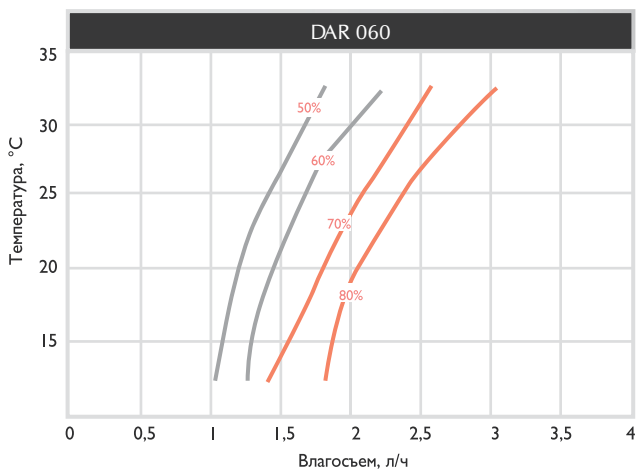
Технические характеристики

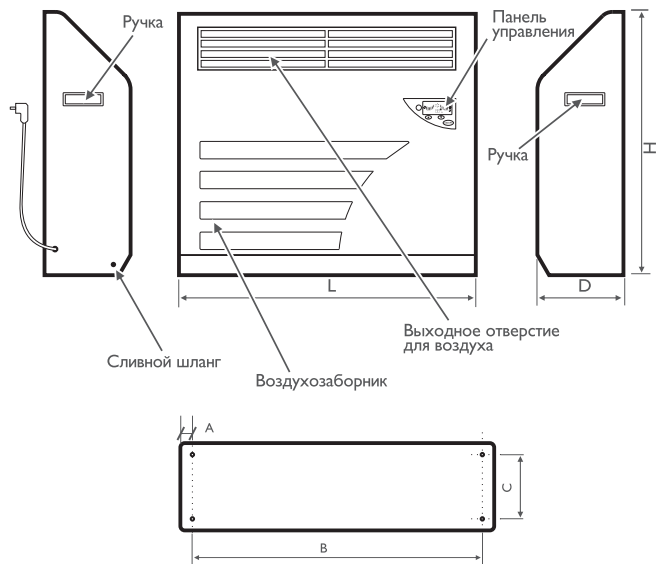
Модель		DAR 060	DAR 100	DAR 144	DAR 204
Напряжение электропитания, В, ф, Гц		230, 1, 50			
Максимальное осушение, л/сут.	30 °С, 80%	60	100	144	204
	30 °С, 60%	44,4	71,5	103,7	144
	20 °С, 80%	46,8	81,6	129,6	187,2
Максимальная площадь зеркала обслуживаемого бассейна, м ² *	30 °С, 80%	40	55	77	95
	30 °С, 60%	10	16	23	32
	20 °С, 80%	50	85	100	140
Потребляемая мощность, Вт		915	1250	1670	2185
Рабочая температура, °С		+10...+42			
Расход воздуха, м ³ /ч		450	500	750	900
Уровень шума, дБ(А)**		46	48	52	56
Хладагент		R410A			
Вес, кг		60	65	90	98

* температура воды в бассейне принимается на 2 °С ниже, чем воздух

** к окружению на расстоянии 1,5 м

Влагосъем при различных показателях температуры и относительной влажности





Модель		DAR 060	DAR 100	DAR 144	DAR 204
L	мм	890	890	1120	1120
D	мм	255	255	315	315
H	мм	750	750	900	900
A	мм	60	60	62	62
B	мм	770	770	996	996
C	мм	150	150	190	190

Осушители воздуха RIVIERA имеют ряд преимуществ, которые значительно увеличивают срок эксплуатации и упрощают монтаж прибора.



Каркас осушителя воздуха выполнен из нержавеющей стали.



Действительно влагостойкая система управления



Колесики в комплекте



Удобное управление

КОНДИЦИОНИРОВАНИЕ

СИСТЕМЫ ВЕНТИЛЯЦИИ

КОНТРОЛЬ ВЛАЖНОСТИ

ОТОПЛЕНИЕ

ПАРОУВЛАЖНИТЕЛИ ВОЗДУХА ЭЛЕКТРОДНОГО ТИПА MUSSONE



Множество
модификаций



Интеллектуальная
система управления



ЖК-дисплей



Мощные модели

- Корпус и электроды из нержавеющей стали
- Сменный паровой цилиндр
- Самодиагностика ошибок
- Вентиляторный блок (опция)
- Широкий модельный ряд
- Высокое качество комплектующих
- Система управления позволяет использовать увлажнители в паровых банях
- Управление ON/OFF или плавное управление
- Встроенный контроллер с ЖК-дисплеем



100% ORIGINALE



Prodotto in Italia



UAM3-UAM48D



UAM96D

серия

Mussone
Mussone

Электродные пароувлажнители предназначены для увлажнения воздуха в системах вентиляции и кондиционирования. Широкий модельный ряд был дополнен новой моделью с 4-мя паровыми цилиндрами! Такой широкий ассортимент позволяет осуществить точный подбор модели по производительности. Увлажнители производительностью

до 48 кг/ч могут объединяться в группу до 6 блоков, а увлажнители производительностью 96 кг/ч до 3 блоков при этом суммарная производительность достигает 288 кг/час. Микропроцессорная система управления гарантирует высокую эффективность работы при оптимальном расходе воды и электроэнергии. Все модели оснащены интуитивно понятной панелью управления.

КОНДИЦИОНИРОВАНИЕ

СИСТЕМЫ ВЕНТИЛЯЦИИ

КОНТРОЛЬ ВЛАЖНОСТИ

ОТОПЛЕНИЕ

Технические характеристики

Модель	UAM 3	UAM 6
Питание, В, ф., Гц	230, 1, 50	
Паропроизводительность, кг/ч	3	6
Потребляемая мощность (Вт)	2,0	4,5
Сила тока (А)	9	19
Парораспределитель, кол-во и типоразмер, шт/мм	1DN25	1DN25
Вес без воды/с водой, кг	10/12	10/13
Количество цилиндров, шт	1	1

Модель	UAM 6D	UAM 12D	UAM 24D	UAM 48D	UAM 96D
Питание, В, ф., Гц	400, 3, 50				
Паропроизводительность, кг/ч	6	12	24	48	96
Потребляемая мощность (Вт)	4,5	9	18	35	71
Сила тока (А)	6,5	13	25	51	102
Парораспределитель, кол-во и типоразмер, шт/мм	1DN25	1DN25	1DN25	2DN40	4DN40
Вес без воды/с водой, кг	10/13	12/18	15/37	35/74	60/140
Количество цилиндров, шт	1	1	1	2	4

Дополнительные аксессуары

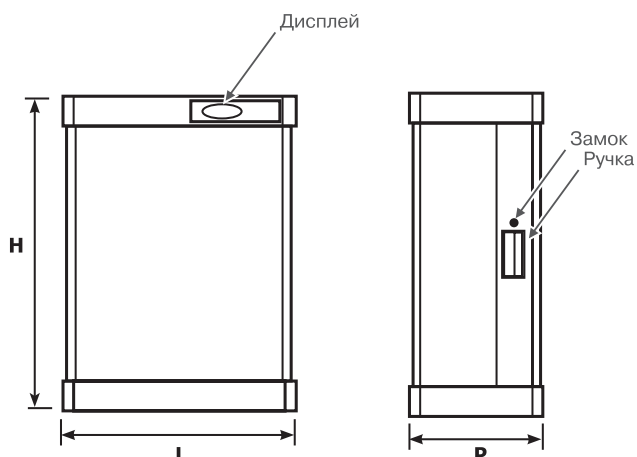
Артикул	Описание
UMILAN25X200	Парораспределитель типоразмера DN 25
UMILAN25X250	Парораспределитель типоразмера DN 25
UMILAN25X350	Парораспределитель типоразмера DN 25
UMILAN25X500	Парораспределитель типоразмера DN 25
UMILAN25X650	Парораспределитель типоразмера DN 25
UMILAN25X800	Парораспределитель типоразмера DN 25
UMILAN25X1000	Парораспределитель типоразмера DN 25
UMILAN25X1050	Парораспределитель типоразмера DN 25
UMILAN25X1100	Парораспределитель типоразмера DN 25

UMILAN40X200	Парораспределитель типоразмера DN 40
UMILAN40X250	Парораспределитель типоразмера DN 40
UMILAN40X350	Парораспределитель типоразмера DN 40
UMILAN40X500	Парораспределитель типоразмера DN 40
UMILAN40X650	Парораспределитель типоразмера DN 40
UMILAN40X800	Парораспределитель типоразмера DN 40
UMILAN40X1000	Парораспределитель типоразмера DN 40

Артикул	Описание
400UMFAN100	Вентиляторный блок для моделей UAM 3/6/6D
400UMFAN150	Вентиляторный блок для моделей UAM 12D/24D/48D/96D
400FANES48K	Комплект двух блоков (FAN150) для моделей UAM 48D
UMISRTV	Консоль для крепления вент. блока

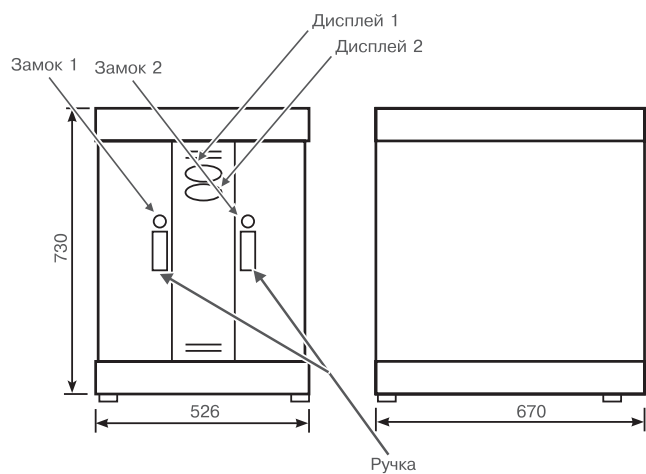
TUA1/HY	Комнатный преобразователь влажности
TUC1/HY	Канальный преобразователь влажности
UMITUBVAP25M	Паровой шланг типоразмера DN 25
UMITUBVAP40M	Паровой шланг типоразмера DN 40
UMITUBODN10	Конденсаторный шланг DN10

UAM 3 – UAM 48D



Модель		UAM 3	UAM 6	UAM 6D	UAM 12D	UAM 24D	UAM 48D
L	мм	430	430	430	430	430	660
P	мм	240	240	240	240	240	290
H	мм	525	525	525	625	710	710

UAM 96D



КОНДИЦИОНИРОВАНИЕ

СИСТЕМЫ ВЕНТИЛЯЦИИ

КОНТРОЛЬ ВЛАЖНОСТИ

ОТОПЛЕНИЕ





ОТОПЛЕНИЕ

ВЕНТИЛЯТОРНЫЕ ДОВОДЧИКИ

Вентиляторные доводчики FIAMMA 174

ТЕПЛОВЫЕ ЗАВЕС

Тепловые завесы SUPERBO 180

Тепловые завесы SUPERBO-EC 188

Тепловые завесы SUPERBO Dualflow 192

Тепловые завесы MIRRAGIO 198

Тепловые завесы MIRRAGIO-A 202

Тепловые завесы MIRRAGIO-Ax 206

Тепловые завесы MIRRAGIO-N 210

Тепловые завесы PRIMAVERA-M 216

Тепловые завесы PRIMAVERA-N 222

Тепловые завесы COLORE 226

Тепловые завесы SUPERBO Axì 230

ВЕНТИЛЯТОРНЫЕ ДОВОДЧИКИ FIAMMA



Мощные модели



Низкий
уровень шума



Классический
дизайн

- Быстрое достижение заданной температуры в помещении
- Бесшумный двигатель с увеличенным ресурсом работы
- Универсальный водяной теплообменник с дренажным поддоном позволяет применять доводчик для охлаждения воздуха летом (для моделей ATF)
- Электрический нагреватель с двухступенчатой защитой от перегрева (для моделей ATF-E)

100% ORIGINALE

Prodotto in Italia



ATF

ATF-E

серия *Fiamma*
Fiama

Предназначены для нагрева (охлаждения) воздуха в помещении и равномерного его распределения с помощью вентилятора и направляющих жалюзи.

Позволяют быстро прогревать (охлаждать) большие помещения за счет применения в кон-

струкции высокоэффективных нагревателей мощного вентилятора или организовать локальный нагрев (охлаждение) рабочей зоны, например в больших ангарах или производственных цехах.

КОНДИЦИОНИРОВАНИЕ

СИСТЕМЫ ВЕНТИЛЯЦИИ

КОНТРОЛЬ ВЛАЖНОСТИ

ОТОПЛЕНИЕ

Технические характеристики моделей с водяным теплообменником

Модель		ATF 10 CF	ATF 20 CF	ATF 30 CF	ATF 40 CF	ATF 50 CF	ATF 60 CF	ATF 70 CF	ATF 80 CF	ATF 90 CF	ATF 100 CF
Теплопроизводительность	кВт	16,3	20,9	26,7	33,8	41,4	48,6	55	70,2	85,9	106,4
Расход воздуха	м ³ /ч	1856	1758	2860	2688	4680	4083	5940	5590	9720	8875
Расход теплоносителя (обогрев)	л/ч	1404	1795	2292	2903	3558	4182	4726	6039	7391	9151
Расход теплоносителя (охлаждение)	л/ч	1067	1365	1742	2207	2705	3178	3592	4590	5617	6955
Падение давления воды(обогрев)	кПа	19	17	23	24	20	21	18	22	27	32
Падение давления воды(охлаждение)	кПа	15	14	19	19	16	17	15	18	22	26
Количество вентиляторов		1	1	1	1	1	1	2	2	2	2
Частота вращения	об./мин.	1320	1360	1310	1350	1330	1370	1310	1350	1330	1370
Электропитание		230 В/1 ф./50 Гц									
Потребляемая мощность	Вт	90	95	140	150	115	120	280	300	230	240
Номинальный ток	А	0,42	0,44	0,65	0,7	0,55	0,57	1,3	1,4	1,1	1,14
Число рядов теплообменника		2	3	2	3	2	3	2	3	2	3
Уровень шума на расстоянии 2 м	дБ(А)	43	44	46	47	49	50	49	50	52	53

Примечание. Технические данные указаны для следующих условий.

Режим нагрева: температура воздуха 15°C, температура входящей воды 85°C, выходящей 75°C

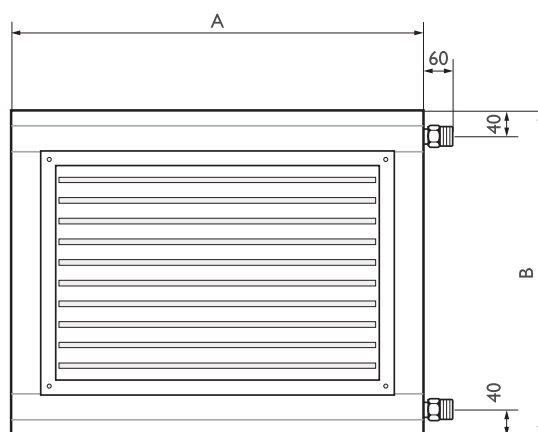
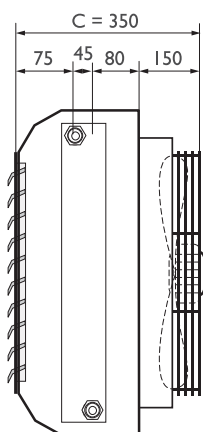
Режим охлаждения: температура воздуха 28/21°C (по сухому/мокрому термометру), температура входящей воды 7°C, выходящей воды 12°C.

Технические характеристики моделей с электрическим нагревателем

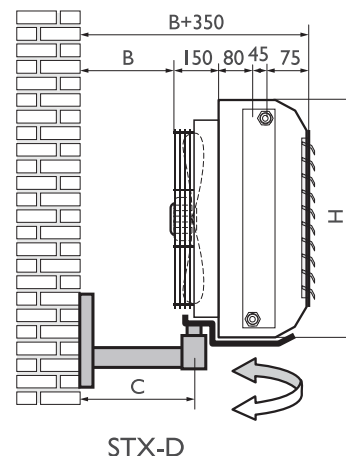
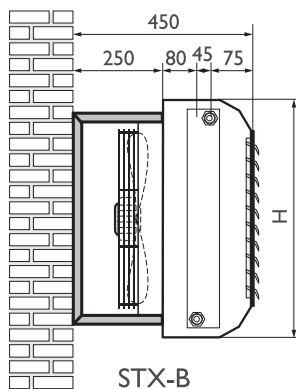
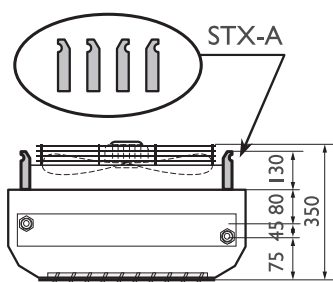
		ATF 3/230 E	ATF 4,5/230 E	ATF 6/230 E	ATF 7,5/230 E	ATF 9/230 E	ATF 3/400 E	ATF 4,5/400 E	ATF 6/400 E	ATF 9/400 E	ATF 13,5/400 E	
Теплопроизводительность	кВт	3	4,5	6	7,5	9	3	4,5	6	9	13,5	
Кол-во ступеней нагревателя		2	3	4	5	6	3	3	6	6	9	
Температура воздуха на выходе	°C	26	29	32	31	33	26	29	32	33	39	
Электропитание нагревателя		230 В/1ф./50 Гц	400 В/3ф./50 Гц									
Количество вентиляторов		1	1	1	1	1	1	1	1	1	1	
Расход воздуха	м ³ /ч	1560	1560	1560	2115	2115	1560	1560	1560	2115	2115	
Потребляемая мощность	Вт	90	90	90	140	140	90	90	90	140	140	
Номинальный ток	А	0,42	0,42	0,42	0,65	0,65	0,42	0,42	0,42	0,65	0,65	
Уровень шума на расстоянии 2 м	дБ(А)	44	44	44	47	47	44	44	44	47	47	
Электропитание вентилятора		230 В/1ф./50 Гц										
Масса	кг	13,1	13,5	14,2	17,3	17,7	13,5	13,5	15,4	17,3	19	

Аксессуары для доводчиков FIAMA

Тип	Описание	ATF 10-20, ATF-E	ATF 30-40	ATF 50-60	ATF 70-80	ATF 90-100
STX-B	Кронштейн для настенного монтажа	STX-B1	STX-B2	STX-B3	STX-B2	STX-B3
STX-D	Поворотный кронштейн для настенного монтажа	STX-D1	STX-D2	STX-D3	STX-D4	STX-D5
STX-A	Кронштейны (4шт.) для горизонтального монтажа (вертикальный выброс)	STX-A				
GMD	Жалюзи для регулирования воздушного потока в 2-х плоскостях	GMD 10-20	GMD 30-40	GMD 50-60	GMD 70-80	GMD 90-100
GMP	Защитная решетка (например, для спортзалов)	GMP 10-20	GMP 30-40	GMP 50-60	GMP 70-80	GMP 90-100



Размеры	ATF 10, ATF 20	ATF 4,5/230 E, ATF 6/230 E, ATF 7,5/230 E, ATF 9/230 E	ATF 3/400 E, ATF 4,5/400 E, ATF 6/400 E, ATF 9/400 E, ATF 13,5/400 E	ATF 30, ATF 40	ATF 50, ATF 60	ATF 70, ATF 80	ATF 90, ATF 100
A		520		620	720	1120	1320
B		470		570	670	570	670
C		350		350	350	350	350



КОНДИЦИОНИРОВАНИЕ

СИСТЕМЫ ВЕНТИЛЯЦИИ

КОНТРОЛЬ ВЛАЖНОСТИ

ОТОПЛЕНИЕ

ТЕПЛОВЫЕ ЗАВЕСЫ

**Множество
модификаций****Интеллектуальная
система управления****ЖК-дисплей****Мощные модели****Классический
дизайн****Современный
дизайн**

- Тепловые завесы для особых монтажных условий: серии для монтажа в подвесной полке; для защиты проемов с вращающимися дверьми

- Дизайнерские тепловые завесы: 5 серий завес с эксклюзивным дизайном, в том числе тепловые завесы с ЖК-экраном для размещения рекламных объявлений

- Индустриальные тепловые завесы – надежные высокомо мощные приборы для защиты промышленных ворот и проемов высотой до 6 м

- Современные системы управления, позволяющие подобрать оптимальное решение для любого объекта: 4 модели пультов управления, дверные контакты и много другое.



Primavera
Примаверѝра



Mirragio
Мираджио



Superba
Суперба



КОНДИЦИОНИРОВАНИЕ

СИСТЕМЫ ВЕНТИЛЯЦИИ

КОНТРОЛЬ ВЛАЖНОСТИ

ОТОПЛЕНИЕ

ТЕПЛОВЫЕ ЗАВЕСЫ СЕРИИ SUPERVO



Классический дизайн



Реклама на фронтальной панели (опция)



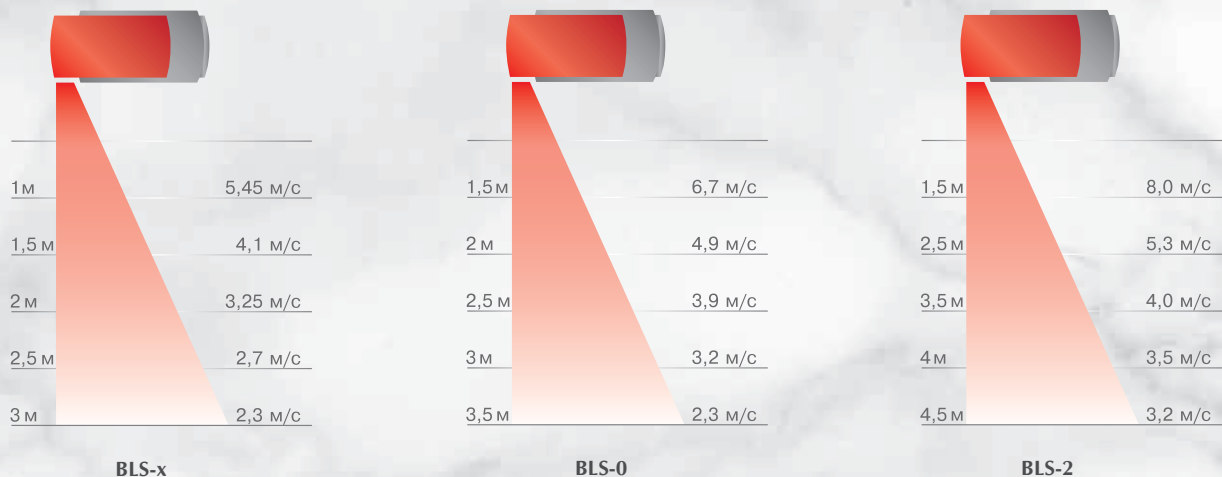
Пульт-ДУ



Интеллектуальная система управления

- Классический дизайн с декоративными цветными панелями
- Исполнения для горизонтального и вертикального монтажа
- Модели с электрическими, водяными нагревателями и без нагрева
- Мощный и равномерный воздушный поток, создаваемый радиальными вентиляторами немецкого производства
- Возможность размещения рекламы на фронтальной панели
- Воздушный фильтр для водяных завес стандартно в комплекте

Профиль скоростей воздушного потока





КОНДИЦИОНИРОВАНИЕ

СИСТЕМЫ ВЕНТИЛЯЦИИ

КОНТРОЛЬ ВЛАЖНОСТИ

ОТОПЛЕНИЕ

серия *Superbo*
Супербо

Завесы серии SUPERBO гармонично вписываются в интерьер различных помещений. Их можно использовать в магазинах, офисных зданиях, супермаркетах, больницах, гостиницах.

Завесы серии SUPERBO отвечают всем современным требованиям к эксплуатации зданий и обеспечивают энергоэффективную работу и комфортную температуру в зоне действия.

Широкие возможности выбора цвета и возможность устанавливать завесы горизонтально и вертикально позволяют без труда дополнить различный интерьер.

Новое слово в использование завес — размещение рекламы на баннерах на специальной магнитной ленте или TFT-дисплее, который можно закрепить на фронтальной части завесы.

Технические характеристики завес с электрическим нагревателем BLS-x

Модель		BLS-H-100-4-x E	BLS-H-150-4-x E	BLS-H-200-4-x E	BLS-H-250-4-x E
Расход воздуха**	м ³ /ч	540/1100/1600	800/1650/2420	1100/2200/3250	1350/2700/4050
Рекомендованная высота установки	м	2-2,5	2-2,5	2-2,5	2-2,5
Габаритные размеры	мм	1060x730x330	1560x730x330	2060x730x330	2530x730x330
Вариант нагревателя 1	кВт	5/2,5/2,5	5/2,5/2,5	10/5/5	12,5/7,5/5
Вариант нагревателя 2	кВт	7,5/5/2,5	7,5/5/2,5	12,5/7,5/5	15/7,5/7,5
Вариант нагревателя 3	кВт	-	10/5/5	15/7,5/7,5	17,5/10/7,5
Вариант нагревателя 4	кВт	-	-	-	20/12,5/7,5
Напряжение сети	В	400	400	400	400
Потребляемая мощность вентилятора	Вт	540	810	1080	1350
Номинальный ток вентилятора	А	2,4	3,6	4,8	6
Напряжение сети	В	230	230	230	230
Управление	В	Пульт Eson или Ditronic (опция)			
Степень защиты		IP22	IP22	IP22	IP22
Макс. уровень шума***	дБ(А)	52	53	55	56
Масса	кг	43	65	83	108

Технические характеристики завес с водяным нагревателем BLS-x

Модель		BLS-H-100-4-x N(NN)	BLS-H-150-4-x N(NN)	BLS-H-200-4-x N(NN)	BLS-H-250-4-x N(NN)
Расход воздуха**	м ³ /ч	540/1100/1600	800/1650/2420	1100/2200/3250	1350/2700/4050
Рекомендованная высота установки	м	2-2,5	2-2,5	2-2,5	2-2,5
Габаритные размеры	мм	1060x730x330	1560x730x330	2060x730x330	2530x730x330
Нагреватель N (вода 90/70) / (вода 60/40)					
Мощность макс.*	кВт	17,3/9,63	28,58/16,08	40,45/23,22	51,01/29,2
Расход воды	м ³ /ч	0,76/0,4	1,22/0,68	1,73/1,01	2,2/1,26
Потеря давления	кПа	10,59/4,07	7,57/2,97	18,29/7,44	13,97/5,66
Нагреватель NN (вода 90/70) / (вода 60/40)					
Мощность макс.*	кВт	24,15/13,7	39,7/23,06	55,36/32,25	70,89/41,14
Расход воды	м ³ /ч	1,04/0,58	1,69/1,01	2,38/1,37	3,06/1,76
Потеря давления	кПа	9,82/3,9	19,48/8,09	19,04/7,95	14,36/5,95
Диаметр патрубков (Ду)		20	20	20	20
Потребляемая мощность вентилятора	Вт	540	810	1080	1350
Номинальный ток вентилятора	А	2,4	3,6	4,8	6
Напряжение сети	А	230	230	230	230
Управление		Пульт Eson или Ditronic (опция)			
Степень защиты		IP22	IP22	IP22	IP22
Макс. уровень шума***	дБ(А)	52	53	55	56
Масса	кг	43	65	83	108

* температура воздуха на входе +5°C.

** расход указан для завесы с водяным теплообменником N

*** на расстоянии 3 м от завесы

Технические характеристики завес с электрическим нагревателем BLS-0

Модель		BLS-H-100-4-0 E	BLS-H-150-4-0 E	BLS-H-200-4-0 E	BLS-H-250-4-0 E
Расход воздуха**	м ³ /ч	700/1400/2100	1100/2200/3200	1400/2800/4300	1800/3600/5400
Рекомендованная высота установки	м	3-3,5	3-3,5	3-3,5	3-3,5
Габаритные размеры	мм	1060*730*330	1560*730*330	2060*730*330	2530*730*330
Вариант нагревателя 1	кВт	5/2,5/2,5	7,5/5/2,5	12,5/7,5/5	15/7,5/7,5
Вариант нагревателя 2	кВт	7,5/5/2,5	10/5/5	15/7,5/7,5	17,5/10/7,5
Вариант нагревателя 3	кВт	10/5/5	12,5/7,5/5	17,5/10/7,5	20/12,5/7,5
Вариант нагревателя 4	кВт	-	15/7,5/7,5	20/12,5/7,5	22,5/15/7,5
Напряжение сети	В	400	400	400	400
Потребляемая мощность вентилятора	Вт	540	810	1080	1350
Номинальный ток вентилятора	А	2,4	3,6	4,8	6
Напряжение сети	В	230	230	230	230
Управление	В	Пульт Eson или Ditrionic (опция)			
Степень защиты		IP22	IP22	IP22	IP22
Макс. уровень шума***	дБ(А)	55	58	61	63
Масса	кг	44	67	85	110

Технические характеристики завес с водяным нагревателем BLS-0

Модель		BLS-H-100-4-0 N(NN)	BLS-H-150-4-0 N(NN)	BLS-H-200-4-0 N(NN)	BLS-H-250-4-0 N(NN)
Расход воздуха**	м ³ /ч	700/1400/2100	1100/2200/3200	1400/2800/4300	1800/3600/5400
Рекомендованная высота установки	м	3-3,5	3-3,5	3-3,5	3-3,5
Габаритные размеры	мм	1060x730x330	1560x730x330	2060x730x330	2530x730x330
Нагреватель N (вода 90/70) / (вода 60/40)					
Мощность макс.*	кВт	20,18/11,8	33,61/18,8	47,68/27,26	60,43/34,43
Расход воды	м ³ /ч	0,86/0,47	1,44/0,79	2,05/1,19	2,59/1,48
Потеря давления	кПа	13,99/5,32	10,14/3,93	24,6/9,93	18,94/7,6
Нагреватель NN (вода 90/70) / (вода 60/40)					
Мощность макс.*	кВт	28,45/16,05	47,6/27,49	66,28/38,4	83,52/48,22
Расход воды	м ³ /ч	1,22/0,68	2,05/1,19	2,84/1,66	3,6/2,09
Потеря давления	кПа	13,19/1,368	27,03/11,1	26,35/10,88	19,28/7,92
Диаметр патрубков	Ду	20	20	20	20
Потребляемая мощность вентилятора	Вт	540	810	1080	1350
Номинальный ток вентилятора	А	2,4	3,6	4,8	6
Напряжение сети	А	230	230	230	230
Управление		Пульт Eson или Ditrionic (опция)			
Степень защиты		IP22	IP22	IP22	IP22
Макс. уровень шума***	дБ(А)	55	58	61	63
Масса	кг	44	67	85	110

* температура воздуха на входе +5°C.

** расход указан для завесы с водяным теплообменником N

*** на расстоянии 3 м от завесы

КОНДИЦИОНИРОВАНИЕ

СИСТЕМЫ ВЕНТИЛЯЦИИ

КОНТРОЛЬ ВЛАЖНОСТИ

ОТОПЛЕНИЕ

Технические характеристики завес с электрическим нагревателем BLS-2

Модель		BLS-H-100-4-2 E	BLS-H-150-4-2 E	BLS-H-200-4-2 E	BLS-H-250-4-2 E
Расход воздуха**	м ³ /ч	1300/2600/3880	1750/3500/5250	2700/5400/8150	3100/6200/9400
Рекомендованная высота установки	м	4-4,5	4-4,5	4-4,5	4-4,5
Габаритные размеры	мм	1060x860x380	1560x860x380	2060x860x380	2530x860x380
Вариант нагревателя 1	кВт	7,5/5/2,5	10/5/5	15/7,5/7,5	17,5/10/7,5
Вариант нагревателя 2	кВт	10/5/5	12,5/7,5/5	20/12,5/7,5	22,5/15/7,5
Вариант нагревателя 3	кВт	12,5/7,5/5	15/7,5/7,5	25/15/10	27,5/15/12,5
Вариант нагревателя 4	кВт	15/7,5/7,5	17,5/10/7,5	30/15/15	30/15/15
Напряжение сети	В	400	400	400	400
Потребляемая мощность вентилятора	Вт	1080	1350	2160	2430
Номинальный ток вентилятора	А	4,8	6	9,8	10,8
Напряжение сети	В	230	230	230	230
Управление	В	Пульт Eson или Ditronic (опция)			
Степень защиты		IP22	IP22	IP22	IP22
Макс. уровень шума***	дБ(А)	61	63	65	66
Масса	кг	60	75	100	130

Технические характеристики завес с водяным нагревателем BLS-2

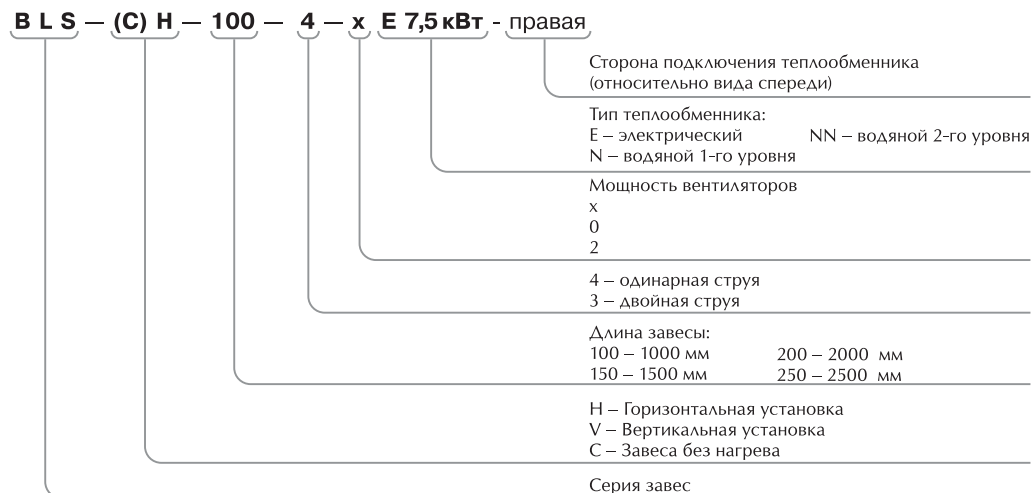
Модель		BLS-H-100-4-2 N(NN)	BLS-H-150-4-2 N(NN)	BLS-H-200-4-2 N(NN)	BLS-H-250-4-2 N(NN)
Расход воздуха**	м ³ /ч	1300/2600/3880	1750/3500/5250	2700/5400/8150	3100/6200/9400
Рекомендованная высота установки	м	4-4,5	4-4,5	4-4,5	4-4,5
Габаритные размеры	мм	1060x860x380	1560x860x380	2060x860x380	2530x860x380
Нагреватель N (вода 90/70) / (вода 60/40)					
Мощность макс.*	кВт	31,17/16,82	50,05/28,04	74,87/41,54	91,35/51,04
Расход воды	м ³ /ч	1,33/0,72	2,16/1,19	3,2/1,8	3,92/2,2
Потеря давления	кПа	7,72/2,81	16,13/6,28	11,89/4,55	13,18/5,1
Нагреватель NN (вода 90/70) / (вода 60/40)					
Мощность макс.*	кВт	44,57/25,04	76,64/43,83	107,55/61,63	136,58/78,01
Расход воды	м ³ /ч	1,91/1,08	3,28/1,87	4,61/2,66	5,87/3,35
Потеря давления	кПа	20,79/8,12	33,18/13,4	31,62/12,81	26,02/10,48
Диаметр патрубков (Ду)		20	20	25	32
Потребляемая мощность вентилятора	Вт	1080	1350	2160	2430
Номинальный ток вентилятора	А	4,8	6	9,8	10,8
Напряжение сети	А	230	230	230	230
Управление		Пульт Eson или Ditronic (опция)			
Степень защиты		IP22	IP22	IP22	IP22
Макс. уровень шума***	дБ(А)	61	63	65	66
Масса	кг	60	75	100	130

* температура воздуха на входе +5°C.

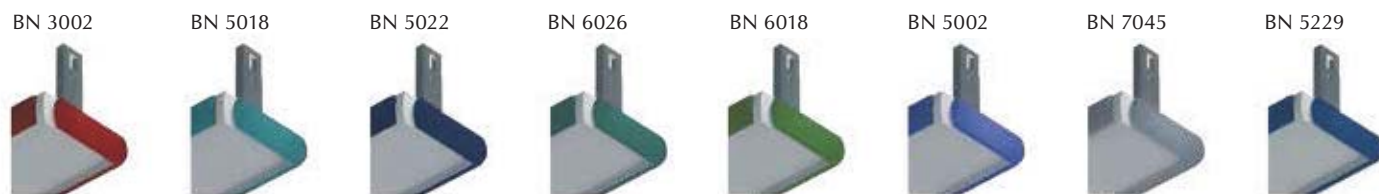
** расход указан для завесы с водяным теплообменником N

*** на расстоянии 3 м от завесы

Расшифровка обозначения:

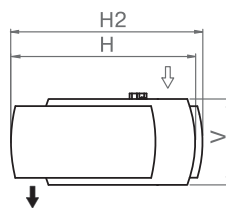
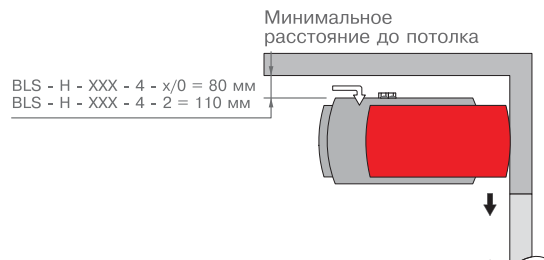
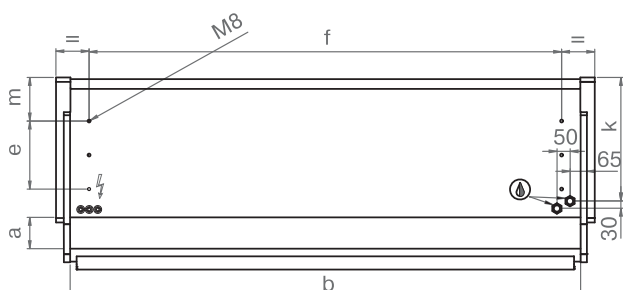
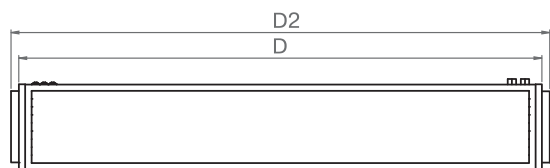
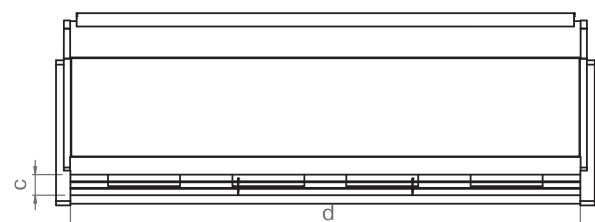


Примеры цветов панелей:

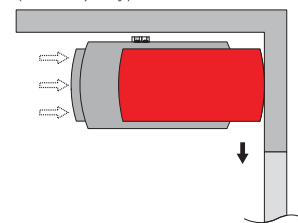


Опции:

- Ditronic - контроллер с LCD дисплеем
- Econ - контроллер
- DKMG - магнитный концевой выключатель
- TP - комнатный термостат
- Комнатный датчик
- DKM - механический концевой выключатель
- Двух или трехходовые клапаны - с термостатической или электротермической регулирующей головкой
- Комплект для монтажа - потолочный или настенный
- Присоединительные гибкие патрубки
- Воздушные фильтры EU2 (стандартно в комплекте для моделей с водяным нагревателем)
- Соединительный комплект для двух завес SPS

Габаритно-присоединительные размеры


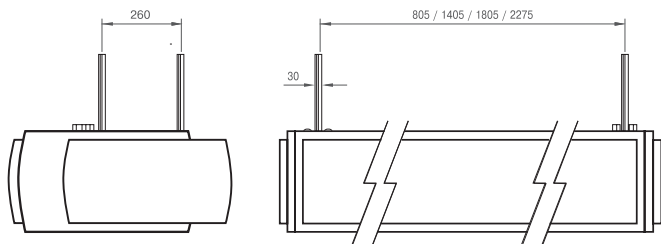
Исполнение завесы с забором воздуха с фронтальной стороны (по запросу)



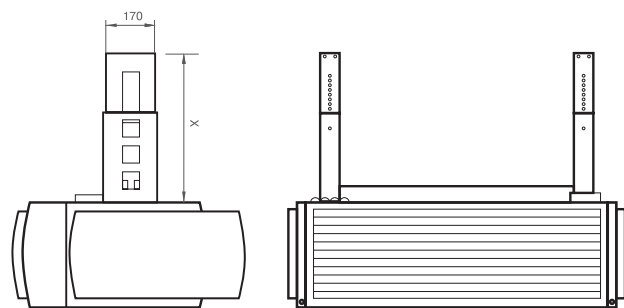
Модель	BLS-H-100-4-x	BLS-H-150-4-x	BLS-H-200-4-x	BLS-H-250-4-x	BLS-H-100-4-0	BLS-H-150-4-0	BLS-H-200-4-0	BLS-H-250-4-0	BLS-H-100-4-2	BLS-H-150-4-2	BLS-H-200-4-2	BLS-H-250-4-2
D (мм)	1000	1500	2000	2470	1000	1500	2000	2470	1000	1500	2000	2470
D2 (мм)	1060	1560	2060	2530	1060	1560	2060	2530	1060	1560	2060	2530
V (мм)	330	330	330	330	330	330	330	330	380	380	380	380
H (мм)	700	700	700	700	700	700	700	700	830	830	830	830
H2 (мм)	730	730	730	730	730	730	730	730	860	860	860	860
a (мм)	120	120	120	120	120	120	120	120	140	140	140	140
b (мм)	D-50	D-50	D-50	D-50	D-50	D-50	D-50	D-50	D-50	D-50	D-50	D-50
c (мм)	80	80	80	80	80	80	80	80	100	100	100	100
d (мм)	D-50	D-50	D-50	D-50	D-50	D-50	D-50	D-50	D-50	D-50	D-50	D-50
m (мм)	160	160	160	160	160	160	160	160	185	185	185	185
e (мм)	260	260	260	260	260	260	260	260	320	320	320	320
f (мм)	805	1305	1805	2275	805	1305	1805	2275	805	1305	1805	2275
k (мм)	470	470	470	470	470	470	470	470	560	560	560	560

Крепление

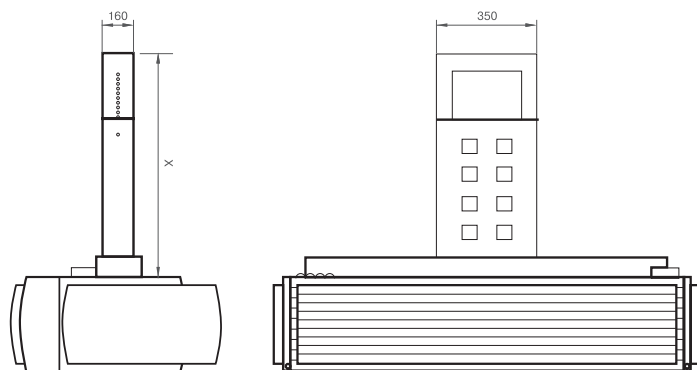
Потолочное крепление



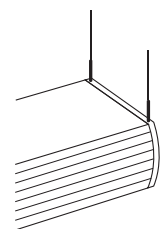
Крепление «Т»



Крепление «У»

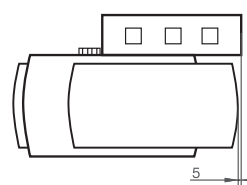


Крепление «S»

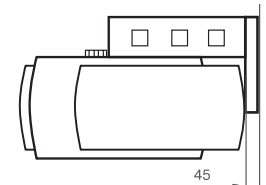


Крепление (подпотолочное) «ZSA»

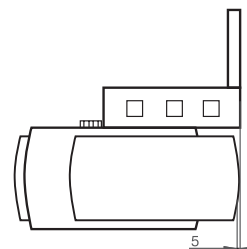
Настенное крепление



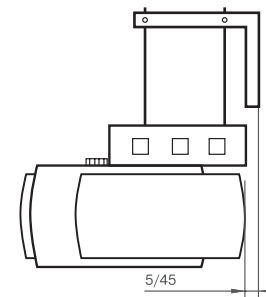
Вариант А



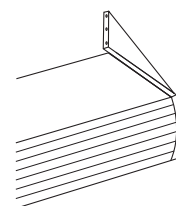
Вариант С



Вариант В

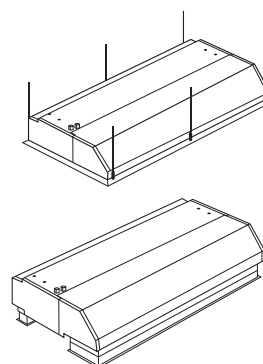


Вариант D

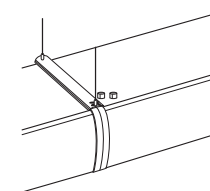


Крепление «ZN»

Комплект для скрытого монтажа



Комплект для соединения двух завес



КОНДИЦИОНИРОВАНИЕ

СИСТЕМЫ ВЕНТИЛЯЦИИ

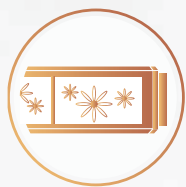
КОНТРОЛЬ ВЛАЖНОСТИ

ОТОПЛЕНИЕ

ТЕПЛОВЫЕ ЗАВЕСЫ СЕРИИ SUPERVO EC



Интеллектуальная система управления



Реклама на фронтальной панели (опция)



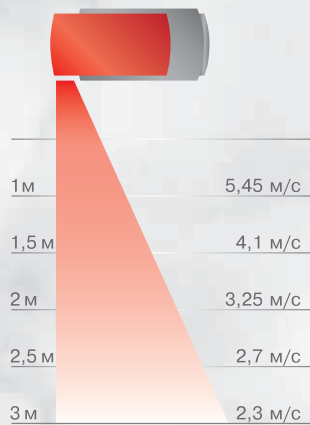
Встроенный фильтр



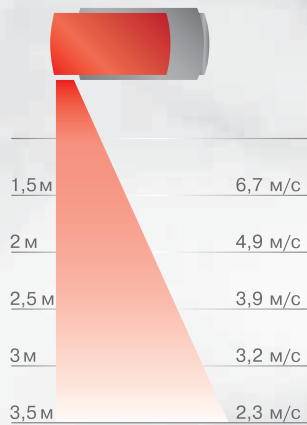
ЕС-вентиляторы

- Классический дизайн с декоративными цветными панелями
- Исполнения для горизонтального и вертикального монтажа
- Модели с электрическими, водяными нагревателями и без нагрева
- Радиальные вентиляторы немецкого производства
- Возможность размещения рекламы на фронтальной панели
- Воздушный фильтр для водяных завес стандартно в комплекте

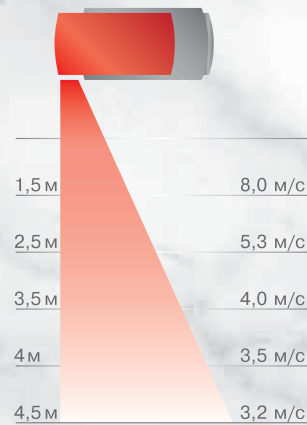
Профиль скоростей воздушного потока



BLS-x EC



BLS-0 EC



BLS-2 EC

BLS-EC

BARRIERE A LAME D'ARIA SUPERBO



КОНДИЦИОНИРОВАНИЕ

СИСТЕМЫ ВЕНТИЛЯЦИИ

КОНТРОЛЬ ВЛАЖНОСТИ

ОТОПЛЕНИЕ

серия *Superbo EC*
Супербо EC

Завесы серии SUPERBO EC представляют собой сочетание высокой энергоэффективности, новой возможности плавной регулировки вентилятора и хорошо зарекомендовавшего себя оборудования, используемого на протяжении долгого времени. Серия SUPERBO EC представляет наиболее популярный диапазон серии SUPERBO.

Внешний вид и конструкция позволяют использовать завесу в обычных магазинах, супермаркетах, торговых центрах и других объектах, где они смогут обеспечить надежную защиту и органично вписаться в интерьер.

Возможность размещения рекламных баннеров, а также специального TFT-дисплея на фронтальной части завесы.

Технические характеристики завес с водяным нагревателем BLS-x EC

Модель		BLS-H-100-4-x N(NN)-EC	BLS-H-150-4-x N(NN)-EC	BLS-H-200-4-x N(NN)-EC	BLS-H-250-4-x N(NN)-EC
Расход воздуха**	м ³ /ч	540/1100/1600	800/1650/2420	1100/2200/3250	1350/2700/4050
Рекомендованная высота установки	м	2-2,5	2-2,5	2-2,5	2-2,5
Габаритные размеры	мм	1060x730x330	1560x730x330	2060x730x330	2530x730x330
Нагреватель N (вода 90/70) / (вода 60/40)					
Мощность макс.*	кВт	17,3/9,63	28,58/16,08	40,45/23,22	51,01/29,2
Расход воды	м ³ /ч	0,76/0,4	1,22/0,68	1,73/1,01	2,2/1,26
Потеря давления	кПа	10,59/4,07	7,57/2,97	18,29/7,44	13,97/5,66
Нагреватель NN (вода 90/70) / (вода 60/40)					
Мощность макс.*	кВт	24,15/13,7	39,7/23,06	55,36/32,25	70,89/41,14
Расход воды	м ³ /ч	1,04/0,58	1,69/1,01	2,38/1,37	3,06/1,76
Потеря давления	кПа	9,82/3,9	19,48/8,09	19,04/7,95	14,36/5,95
Диаметр патрубков (Ду)		20	20	20	20
Потребляемая мощность вентилятора	Вт	245	426	490	671
Номинальный ток вентилятора	А	1,9	3,3	3,8	5,2
Напряжение сети	А	230	230	230	230
Управление		Пульт Eson или Ditronic (опция)			
Степень защиты		IP44	IP44	IP44	IP44
Макс. уровень шума***	дБ(А)	53	55	56	57
Масса	кг	35	52	88	95

Технические характеристики завес с водяным нагревателем BLS-0 EC

Модель		BLS-H-100-4-0 N(NN)-EC	BLS-H-150-4-0 N(NN)-EC	BLS-H-200-4-0 N(NN)-EC	BLS-H-250-4-0 N(NN)-EC
Расход воздуха**	м ³ /ч	700/1400/2100	1100/2200/3200	1400/2800/4300	1800/3600/5400
Рекомендованная высота установки	м	3-3,5	3-3,5	3-3,5	3-3,5
Габаритные размеры	мм	1060x730x330	1560x730x330	2060x730x330	2530x730x330
Нагреватель N (вода 90/70) / (вода 60/40)					
Мощность макс.*	кВт	20,18/11,8	33,61/18,8	47,68/27,26	60,43/34,43
Расход воды	м ³ /ч	0,86/0,47	1,44/0,79	2,05/1,19	2,59/1,48
Потеря давления	кПа	13,99/5,32	10,14/3,93	24,6/9,93	18,94/7,6
Нагреватель NN (вода 90/70) / (вода 60/40)					
Мощность макс.*	кВт	28,45/16,05	47,6/27,49	66,28/38,4	83,52/48,2
Расход воды	м ³ /ч	1,22/0,68	2,05/1,19	2,84/1,66	3,6/2,09
Потеря давления	кПа	13,19/5,2	27,03/11,1	26,35/10,88	19,28/7,92
Диаметр патрубков (Ду)		20	20	20	20
Потребляемая мощность вентилятора	Вт	245	426	490	671
Номинальный ток вентилятора	А	1,9	3,3	3,8	5,2
Напряжение сети	А	230	230	230	230
Управление		Пульт Eson или Ditronic (опция)			
Степень защиты		IP44	IP44	IP44	IP44
Макс. уровень шума***	дБ(А)	54	57	57	58
Масса	кг	42	65	97	106

* температура воздуха на входе +5°C.

** расход указан для завесы с водяным теплообменником N

*** на расстоянии 3 м от завесы

Технические характеристики завес с водяным нагревателем BLS-2 EC

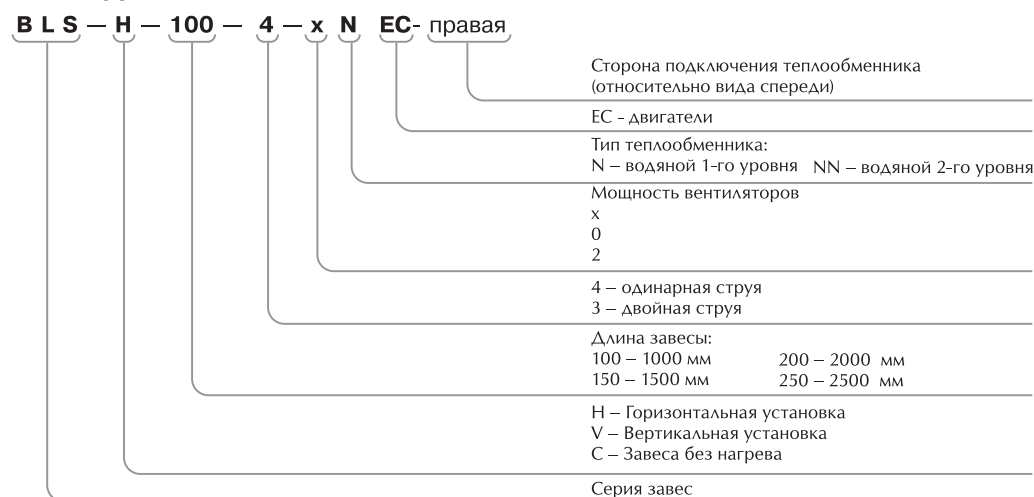
Модель		BLS-H-100-4-2 N(NN)-EC	BLS-H-150-4-2 N(NN)-EC	BLS-H-200-4-2 N(NN)-EC	BLS-H-250-4-2 N(NN)-EC
Расход воздуха**	м ³ /ч	1300/2600/3880	1750/3500/5250	2700/5400/8150	3100/6200/9400
Рекомендованная высота установки	м	4-4,5	4-4,5	4-4,5	4-4,5
Габаритные размеры	мм	1060*860*380	1560*860*380	2060*860*380	2530*860*380
Нагреватель N (вода 90/70) / (вода 60/40)					
Мощность макс.*	кВт	31,17/16,82	50,05/28,04	74,87/41,54	91,35/51,04
Расход воды	м ³ /ч	1,33/0,72	2,16/1,19	3,2/1,8	3,92/2,2
Потеря давления	кПа	7,72/2,81	16,13/6,28	11,89/4,55	13,18/5,1
Нагреватель NN (вода 90/70) / (вода 60/40)					
Мощность макс.*	кВт	44,57/25,04	76,64/43,83	107,55/61,63	136,58/78,01
Расход воды	м ³ /ч	1,91/1,08	3,28/1,87	4,61/2,66	5,87/3,35
Потеря давления	кПа	20,79/8,12	33,18/13,4	31,62/12,81	26,02/10,48
Диаметр патрубков (Ду)		20	20	25	32
Потребляемая мощность вентилятора	Вт	490	852	980	1342
Номинальный ток вентилятора	А	3,8	6,6	7,6	10,4
Напряжение сети	А	230	230	230	230
Управление		Пульт Eson или Ditronic (опция)			
Степень защиты		IP44	IP44	IP44	IP44
Макс. уровень шума***	дБ(А)	60	60	64	65
Масса	кг	58	74	114	132

* температура воздуха на входе +5°C.

** расход указан для завесы с водяным теплообменником N

*** на расстоянии 3 м от завесы

Расшифровка обозначения:



Опции:

- Ditronic – контроллер с LCD дисплеем
- Eson – контроллер
- DKMG – магнитный концевой выключатель
- TP – комнатный термостат
- Комнатный датчик
- DKM – механический концевой выключатель
- Двух или трехходовые клапаны – с термостатической или электротермической регулирующей головкой
- Комплект для монтажа – потолочный или настенный
- Присоединительные гибкие патрубки
- Воздушные фильтры EU2 (стандартно в комплекте для моделей с водяным нагревателем)
- Соединительный комплект для двух завес SPS

ТЕПЛОВЫЕ ЗАВЕСЫ СЕРИИ SUPERBO DUAFLOW



Классический дизайн



Технология Dualflow



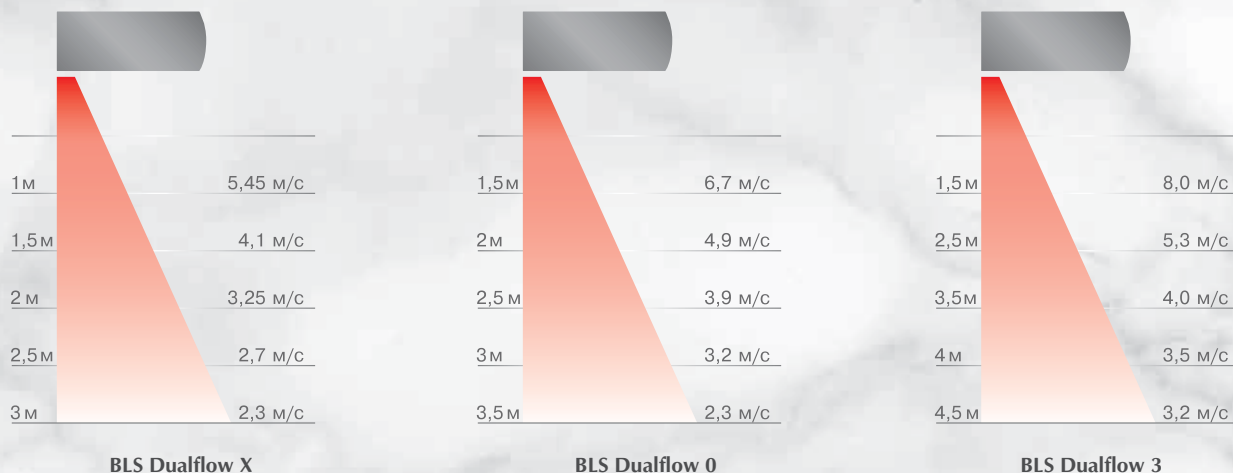
Интеллектуальная система управления

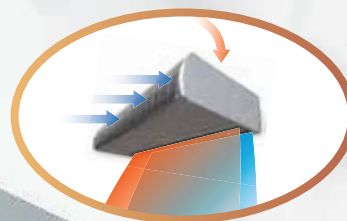


Встроенный фильтр

- Технология двойного потока Dualflow
- Классический дизайн с декоративными цветными панелями
- Исполнения для горизонтального и вертикального монтажа
- Модели с электрическими, водяными нагревателями и без нагрева
- Радиальные вентиляторы немецкого производства
- Воздушный фильтр для водяных завес стандартно в комплекте

Профиль скоростей воздушного потока





КОНДИЦИОНИРОВАНИЕ

СИСТЕМЫ ВЕНТИЛЯЦИИ

КОНТРОЛЬ ВЛАЖНОСТИ

ОТОПЛЕНИЕ

серия *Superbo Dualflow*
Супербо Дуалфлор

Серия завесы SUPERBO Dualflow специально разработаны для экономного режима работы. Для этого конструкцией предусмотрено разделение основного потока воздуха на два - один из которых холодный, а другой теплый. Эти потоки не смешиваются в завесе и объем воздуха нагреваемым завесой меньше чем у стандартного исполнения.

Холодный поток идет в обход нагревателя при этом препятствует попаданию холодного наружного воздуха в помещение. Конструкция завес обеспечивает высокую надежность в работе и отличные эксплуатационные характеристики. Серия SUPERBO Dualflow представляет наиболее популярный диапазон серии SUPERBO.

Технические характеристики завес BLS Dualflow X и BLS Dualflow 0 с электрическим нагревателем

Модель		BLS-H-150-3-x E- Dualflow	BLS-H-200-3-x E- Dualflow	BLS-H-250-3-x E- Dualflow	BLS-H-150-3-0 E- Dualflow	BLS-H-200-3-0 E- Dualflow	BLS-H-250-3-0 E- Dualflow
Расход воздуха	м ³ /ч	900/1900/2980	1300/2680/3975	1620/3320/4965	1150/2300/3470	1550/3080/4625	1930/3800/5780
Рекомендованная высота установки	м	2-2,5	2-2,5	2-2,5	3-3,5	3-3,5	3-3,5
Габаритные размеры	мм	1500x750x335	2000x750x335	2470x750x335	1500x750x335	2000x750x335	2470x750x335
Вариант нагревателя 1	кВт	6/3/3	12/9/3	12/9/3	6/3/3	12/9/3	12/9/3
Вариант нагревателя 2	кВт	9/6/3	-	-	9/6/3	15/9/6	15/9/6
Вариант нагревателя 3	кВт	-	-	-	12/9/3	-	-
Вариант нагревателя 4	кВт	-	-	-	-	-	-
Напряжение сети	В	400	400	400	400	400	400
Потребляемая мощность вентилятора	Вт	534	712	890	708	944	1180
Номинальный ток вентилятора	А	4,4	5,8	7,2	5	6,7	8,3
Напряжение сети	В	230	230	230	230	230	230
Управление		Пульт Ecom или Ditronic (опция)					
Степень защиты		IP22	IP22	IP22	IP22	IP22	IP22
Макс. уровень шума**	дБ(А)	49	49	50	55	55	56
Масса	кг	92	121	172	92	121	175

Технические характеристики завес BLS Dualflow X и BLS Dualflow 0 с водяным нагревателем

Модель		BLS-H-150-3-x N- Dualflow	BLS-H-200-3-x N- Dualflow	BLS-H-250-3-x N- Dualflow	BLS-H-150-3-0 N- Dualflow	BLS-H-200-3-0 N- Dualflow	BLS-H-250-3-0 N- Dualflow
Расход воздуха	м ³ /ч	900/1900/2980	1300/2680/3975	1620/3320/4965	1150/2300/3470	1550/3080/4625	1930/3800/5780
Рекомендованная высота установки	м	2-2,5	2-2,5	2-2,5	3-3,5	3-3,5	3-3,5
Габаритные размеры	мм	1500x750x335	2000x750x335	2470x750x335	1500x750x335	2000x750x335	2470x750x335
Нагреватель N (вода 90/70) / (60/40)							
Мощность макс.*	кВт	32,26/18,07	45,55/26,07	57,55/32,84	35,18/19,66	49,73/28,39	60,43/35,77
Расход воды	м ³ /ч	1,4/0,79	1,94/1,12	2,48/1,4	1,51/0,83	2,12/1,22	2,59/1,55
Потеря давления	кПа	9,42/3,66	22,64/9,16	17,36/6,99	11,01/4,26	26,55/10,68	18,94/8,14
Диаметр патрубков	Ду	20	20	20	20	20	20
Потребляемая мощность вентилятора	Вт	534	712	890	708	944	1180
Номинальный ток вентилятора	А	4,4	5,8	7,2	5	6,7	8,3
Напряжение сети	В	230	230	230	230	230	230
Управление		Пульт Ecom или Ditronic (опция)					
Степень защиты		IP22	IP22	IP22	IP22	IP22	IP22
Макс. уровень шума**	дБ(А)	49	49	50	55	55	56
Масса	кг	92	121	172	92	121	175

* температура воздуха на входе +5 °С.

** на расстоянии 3 м от завесы

Технические характеристики завес BLS Dualflow 2 с электрическим нагревателем

Модель		BLS-H-150-3-2 E- Dualflow	BLS-H-200-3-2 E- Dualflow	BLS-H-250-3-2 E- Dualflow
Расход воздуха**	м ³ /ч	2020/4100/6000	2650/5300/8000	3300/6750/10050
Рекомендованная высота установки	м	4-4,5	4-4,5	4-4,5
Габаритные размеры	мм	1500x750x335	2000x750x335	2470x750x335
Вариант нагревателя 1	кВт	9/6/3	12/9/3	12/9/3
Вариант нагревателя 2	кВт	12/9/3	15/9/6	15/9/6
Вариант нагревателя 3	кВт	15/9/6	18/12/6	18/12/6
Вариант нагревателя 4	кВт	-	-	-
Напряжение сети	В	400	400	400
Потребляемая мощность вентилятора	Вт	1344	1680	2016
Номинальный ток вентилятора	А	7,8	9,7	11,7
Напряжение сети	В	230	230	230
Управление		Пульт Eson или Ditronic (опция)		
Степень защиты		IP22	IP22	IP22
Макс. уровень шума**	дБ(А)	59	59	60
Масса	кг	106	135	189

КОНДИЦИОНИРОВАНИЕ

СИСТЕМЫ ВЕНТИЛЯЦИИ

Технические характеристики завес BLS Dualflow 2 с водяным нагревателем

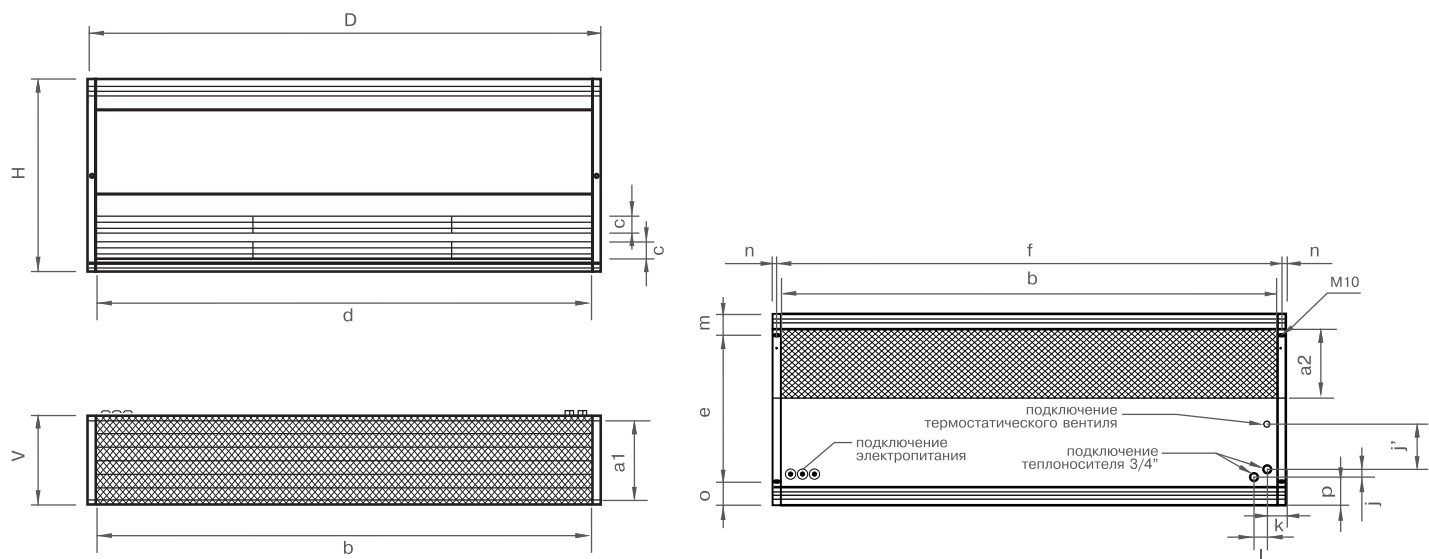
Модель		BLS-H-150-3-2 N- Dualflow	BLS-H-200-3-2 N- Dualflow	BLS-H-250-3-2 N- Dualflow
Расход воздуха	м ³ /ч	2020/4100/6000	2650/5300/8000	3300/6750/10050
Рекомендованная высота установки	м	4-4,5	4-4,5	4-4,5
Габаритные размеры	мм	1500x750x335	2000x750x335	2470x750x335
Нагреватель N (вода 90/70) / (60/40)				
Мощность макс.*	кВт	71,44/40,78	98,93/56,65	125,22/71,41
Расход воды	м ³ /ч	3,06/1,76	4,25/2,45	5,4/3,06
Диаметр патрубков	Ду	20	20	20
Потеря давления	кПа	56,11/22,59	54,16/21,93	40,01/16,07
Потребляемая мощность вентилятора	Вт	1344	1680	2016
Номинальный ток вентилятора	А	7,8	9,7	11,7
Напряжение сети	В	230	230	230
Управление		Пульт Eson или Ditronic (опция)		
Степень защиты	Вт	490	852	980
Макс. уровень шума**	дБ(А)	3,8	6,6	7,6
Масса	кг	230	230	230

КОНТРОЛЬ ВЛАЖНОСТИ

ОТОПЛЕНИЕ

* температура воздуха на входе +5 °С.

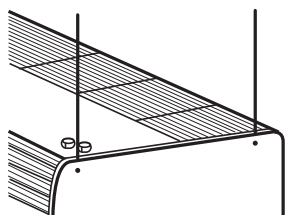
** на расстоянии 3 м от завесы

Габаритно-присоединительные размеры


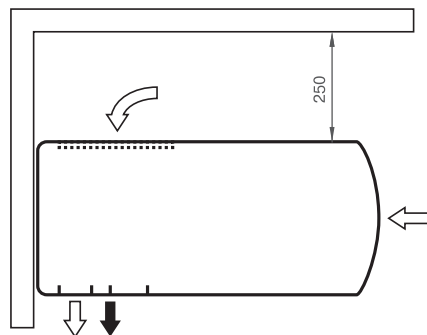
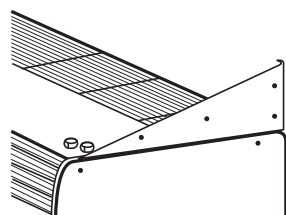
Модель	BLS-H-150-3-x-Dualflow	BLS-H-200-3-x-Dualflow	BLS-H-250-3-x-Dualflow	BLS-H-150-3-0-Dualflow	BLS-H-200-3-0-Dualflow	BLS-H-250-3-0-Dualflow	BLS-H-150-3-2-Dualflow	BLS-H-200-3-2-Dualflow	BLS-H-250-3-2-Dualflow
D (мм)	1500	2000	2470	1500	2000	2470	1500	2000	2470
V (мм)	335	335	335	335	335	335	335	335	335
H (мм)	750	750	750	750	750	750	750	750	750
a (мм)	278/255	278/255	278/255	278/255	278/255	278/255	278/255	278/255	278/255
b (мм)	1450	1950	2420	1450	1950	2420	1450	1950	2420
c (мм)	60/60	60/60	60/60	60/60	60/60	60/60	60/60	60/60	60/60
d (мм)	1450	1950	2420	1450	1950	2420	1450	1950	2420
m (мм)	80	80	80	80	80	80	80	80	80
n (мм)	12,5	12,5	12,5	12,5	12,5	12,5	12,5	12,5	12,5
o (мм)	80	80	80	80	80	80	80	80	80
e (мм)	590	590	590	590	590	590	590	590	590
f (мм)	1475	1975	2445	1475	1975	2445	1475	1975	2445
k (мм)	70	70	70	70	70	70	70	70	70
l (мм)	50	50	50	50	50	50	50	50	50
p (мм)	108	108	108	108	108	108	108	108	108
j (мм)	28	28	28	28	28	28	28	28	28
j* (мм)	(200)	(200)	(200)	(200)	(200)	(200)	(200)	(200)	(200)

Крепление завесы

Потолочное крепление



Настенное крепление



Расшифровка обозначения:

B L S – (C) H – 150 – 3 – x E 9,0 кВт Duaflow - правая

Сторона подключения теплообменника
(относительно вида спереди)

Исполнение

Тип теплообменника:

E – электрический N – водяной 1-го уровня

Мощность вентиляторов

x

0

2

4 – одинарная струя

3 – двойная струя

Длина завесы:

150 – 1500 мм 250 – 2500 мм

200 – 2000 мм

H – Горизонтальная установка

V – Вертикальная установка

C – Завеса без нагрева

Серия завес

Опции:

- Ditrionic - контроллер с LCD дисплеем
- Econ - контроллер
- DKMG - магнитный концевой выключатель
- TP - комнатный термостат
- Комнатный датчик
- DKM - механический концевой выключатель
- Двух или трехходовые клапаны - с термостатической или электротермической регулирующей головкой
- Комплект для монтажа - потолочный или настенный
- Присоединительные гибкие патрубки
- Воздушные фильтры EU2 (стандартно в комплекте для моделей с водяным нагревателем)
- Соединительный комплект для двух завес SPS

КОНДИЦИОНИРОВАНИЕ

СИСТЕМЫ ВЕНТИЛЯЦИИ

КОНТРОЛЬ ВЛАЖНОСТИ

ОТОПЛЕНИЕ

ТЕПЛОВЫЕ ЗАВЕСЫ СЕРИИ MIRRAGIO



Недельный таймер



Низкий уровень шума



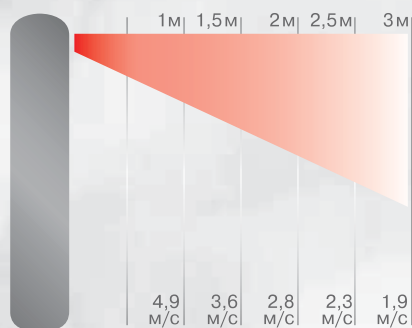
Дистанционное беспроводное включение



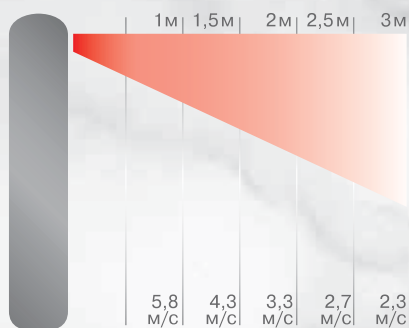
Встроенный фильтр

- Низкий уровень шума
- Классический дизайн
- Воздушный фильтр стандартно в комплекте для моделей с водяным нагревателем

Профиль скоростей воздушного потока



BLM 0



BLM 1



КОНДИЦИОНИРОВАНИЕ

СИСТЕМЫ ВЕНТИЛЯЦИИ

КОНТРОЛЬ ВЛАЖНОСТИ

ОТОПЛЕНИЕ

серия *Mirragio*
Mirrágio

Вертикальная конструкция завес Mirragio имитирует форму колонны. Классический дизайн завесы прекрасно дополнит любой интерьер, диаметр завесы 400 мм. Завесу можно устанавливать либо с одной, либо с обеих сторон дверного проема, в зависимости от ширины проема и пожеланий клиента. Еще более привлекательный вид за-

веса приобретает, если добавить специальную панель, расположенную со стороны забора воздуха. Панель обтекаемой формы по умолчанию сделана из полированной нержавеющей стали или по заказу может быть окрашена в любой цвет, а также сделана другой формы.

Технические характеристики завес BLM 0 и BLM 1 с электрическим нагревателем

Модель		BLM 2200 E	BLM 2500 E	BLM 2800 E	BLM 2201 E	BLM 2501 E	BLM 2801 E
Расход воздуха	м ³ /ч	1480/2430 /3880	1950/3025 /3900	2220/3660 /4865	1825/3010 /4560	2330/3630 /4680	2520/4270 /5775
Рекомендованная ширина проема	м	2-2,5	2-2,5	2-2,5	2,5-3	2,5-3	2,5-3
Габаритные размеры	мм	2200x400x400	2500x400x400	2800x400x400	2200x400x400	2500x400x400	2800x400x400
Мощность нагревателя	кВт	15/7,5/7,5	17,5/10/7,5	25/15/10	15/7,5/7,5	17,5/10/7,5	25/15/10
Напряжение сети	В	400	400	400	400	400	400
Потребляемая мощность вентилятора	Вт	1020	1280	1530	1280	1530	1790
Номинальный ток вентилятора	А	4,5	5,6	6,8	5,6	6,8	7,8
Напряжение сети	В	230	230	230	230	230	230
Управление		Пульт Ditronic					
Степень защиты		IP22	IP22	IP22	IP22	IP22	IP22
Макс. уровень шума**	дБ(А)	62	63	64	63	64	65
Масса	кг	116	125	141	116	125	141

Технические характеристики завес BLM 0 и BLM 1 с водяным нагревателем

Модель		BLM 2200 W	BLM 2500 W	BLM 2800 W	BLM 2201 W	BLM 2501 W	BLM 2801 W
Расход воздуха**	м ³ /ч	1440/2400/3600	1820/2925/4275	2310/3540/5225	1820/2920/4080	2160/3510/5015	2520/4050/5915
Рекомендованная ширина проема	м	2-2,5	2-2,5	2-2,5	2,5-3	2,5-3	2,5-3
Габаритные размеры	мм	2200x400x400	2500x400x400	2800x400x400	2200x400x400	2500x400x400	2800x400x400
Нагреватель N (вода 90/70) / (60/40)							
Мощность макс.*	кВт	50,45/28	60,63/34,06	73,27/41,48	54,5/30,16	66,93/37,46	79,09/44,67
Расход воды	м ³ /ч	2,16/1,19	2,59/1,48	3,13/1,8	2,34/1,3	2,88/1,62	3,38/1,91
Потеря давления	кПа	7,63/2,92	11,87/4,64	18,44/7,31	8,76/3,34	14,19/5,51	21,17/8,36
Потребляемая мощность вентилятора	Вт	1020	1280	1530	1280	1530	1,79
Номинальный ток вентилятора	А	4,5	5,6	6,8	5,6	6,8	7,8
Напряжение сети	В	230	230	230	230	230	230
Управление		Пульт Ditronic	0	0	Пулв Ditronic	0	0
Степень защиты		IP22	IP22	IP22	IP22	IP22	IP22
Макс. уровень шума**	дБ(А)	61	63	64	61	64	65
Масса	кг	118	127	143	118	127	143

* температура воздуха на входе +5 °С.

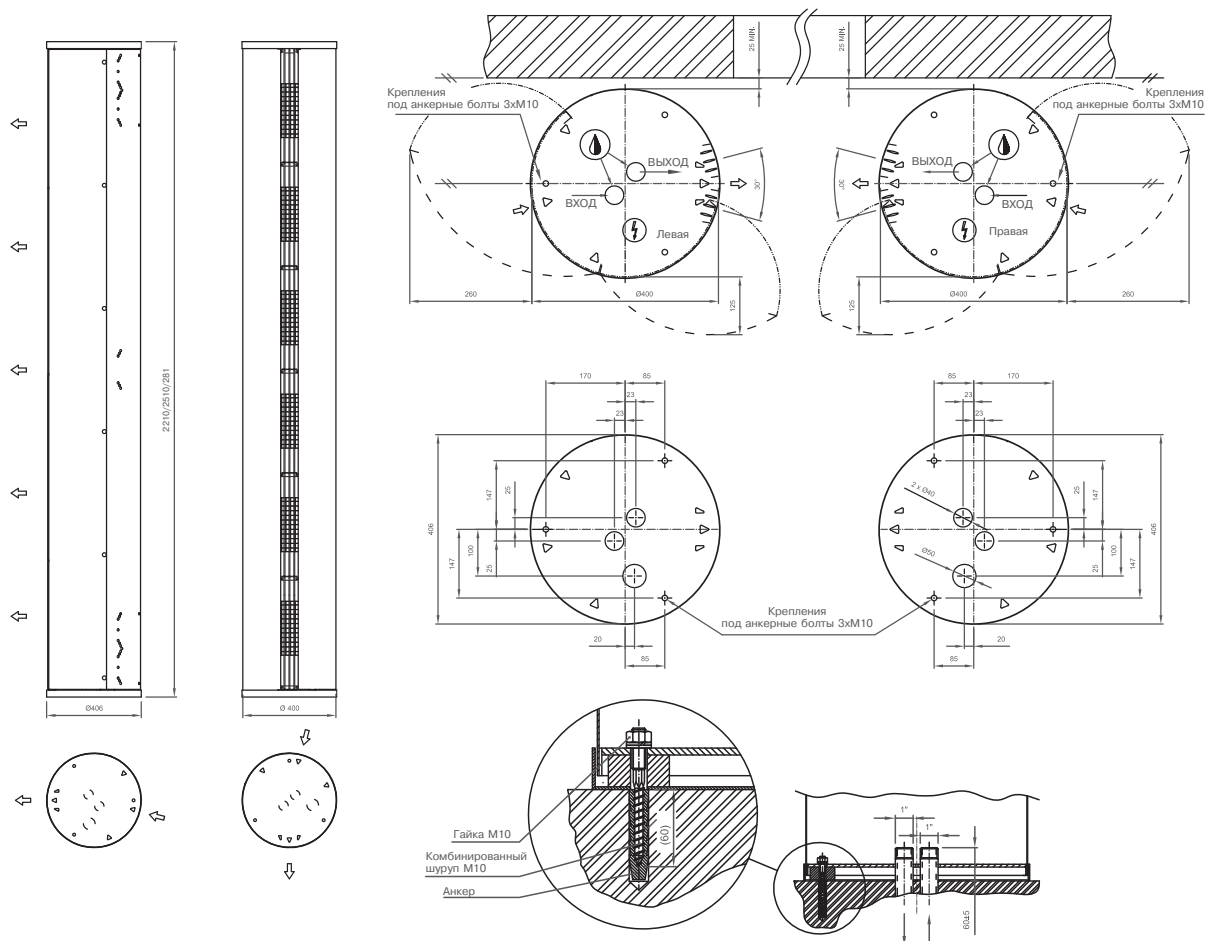
** на расстоянии 3 м от завесы

Расшифровка обозначения:

BLM	2200	E - правая	Страна подключения теплообменника (относительно вида спереди)
			Тип теплообменника: E – электрический W – водяной
			Мощность вентиляторов: 0 1
			Длина завесы: 220 – 2200 мм 250 – 2500 мм 280 – 2800 мм
			Серия завес

Опции:

- Ditrionic - контроллер с LCD дисплеем (поставляется в комплекте с тепловой завесой)
- DKMG - магнитный концевой выключатель
- TP - комнатный термостат
- Комнатный датчик
- DKM - механический концевой выключатель
- Двух или трехходовые клапаны - с термостатической или электротермической регулирующей головкой
- Присоединительные гибкие патрубки
- Воздушные фильтры EU2 (стандартно в комплекте для моделей с водяным нагревателем)



ТЕПЛОВЫЕ ЗАВЕСЫ СЕРИИ MIRRAGIO-A



Низкий
уровень шума



Поворотные
лопатки



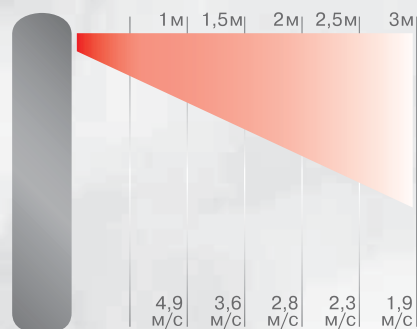
Дистанционное
беспроводное
включение



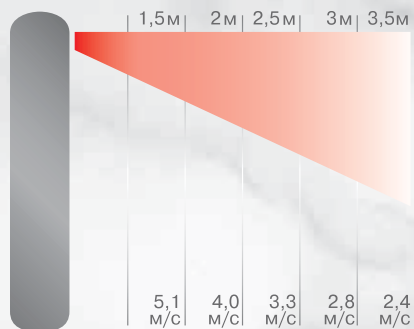
Недельный таймер

- Низкий уровень шума
- Эргономичный дизайн
- Поворотные лопатки
- Корпус из нержавеющей стали
- Воздушный фильтр стандартно в комплекте для моделей с водяным нагревателем

Профиль скоростей воздушного потока



BLM-A 0



BLM-A 2

BLM-A

BARRIERE A LAME D'ARIA MIRRAGIO-A



серия *Mirragio-A*
Mirrágio-A

Вертикальные воздушные завесы Mirragio-A предназначены только для вращающихся или по-другому револьверных дверей. Принципы, которыми руководствовались конструкторы при создании завес Mirragio-A, это красивый дизайн и высокие эксплуатационные показатели. За счет поворотных лопаток, на выходе воздуха, мож-

но оптимально настроить направления потока. Современные плавные линии, выполненные в корпусе из нержавеющей стали или в корпусе, окрашенном в любой цвет RAL. Завесы BLM-A прекрасно смогут дополнить любой интерьер объектов представительского класса, таких как гостиницы, рестораны, концертные залы.

КОНДИЦИОНИРОВАНИЕ

СИСТЕМЫ ВЕНТИЛЯЦИИ

КОНТРОЛЬ ВЛАЖНОСТИ

ОТОПЛЕНИЕ

Технические характеристики завес BLM-A 0 и BLM-A 2 с электрическим нагревателем

Модель		BLM-A 2200 E	BLM-A 2500 E	BLM-A 2800 E	BLM-A 2202 E	BLM-A 2502 E	BLM-A 2802 E
Расход воздуха	м ³ /ч	1465/2250/3300	1375/2150/3865	1758/3090/4785	1465/3360/4935	1855/3010/5500	2345/4120/6500
Рекомендованный диаметр дверей	м	4,2	4,2	4,2	6	6	6
Габаритные размеры	мм	2200x295x670	2500x295x670	2800x295x670	2200x295x670	2500x295x670	2800x295x670
Мощность нагревателя	кВт	15/7,5/7,5	17,5/10/7,5	25/15/10	17,5/10/7,5	7,5/15/22,5	27,5/15/12,5
Напряжение сети	В	400	400	400	400	400	400
Потребляемая мощность вентилятора	Вт	1280	1280	1530	1530	1790	2040
Номинальный ток вентилятора	А	5,6	5,6	6,8	6,8	7,8	9,0
Напряжение сети	В	230	230	230	230	230	230
Управление		Пульт Ditronic					
Степень защиты		IP22	IP22	IP22	IP22	IP22	IP22
Макс. уровень шума**	дБ(А)	56	56	60	63	63	62
Масса	кг	167	180	216	167	180	216

Технические характеристики завес BLM-A 0 и BLM-A 2 с водяным нагревателем

Модель		BLM-A 2200 W	BLM-A 2500 W	BLM-A 2800 W	BLM-A 2202 W	BLM-A 2502 W	BLM-A 2802 W
Расход воздуха	м ³ /ч	1440/2400/3600	1400/2650/3700	1550/3100/4525	1530/3510/4935	1780/4320/5350	2240/4720/6230
Рекомендованный диаметр дверей	м	4,2	4,2	4,2	6	6	6
Габаритные размеры	мм	2200x295x670	2500x295x670	2800x295x670	2200x295x670	2500x295x670	2800x295x670
Нагреватель N (вода 90/70) / (60/40)							
Мощность макс.*	кВт	47,77/26,56	55,35/31,2	66,94/38,02	61,15/33,68	69,61/38,9	81,64/46,06
Расход воды	м ³ /ч	2,05/1,15	1,19/1,33	2,88/1,62	1,31/1,44	2,99/1,66	3,53/1,98
Потеря давления	кПа	6,91/2,65	10,08/3,96	15,68/6,25	10,78/4,07	15,22/5,89	22,42/8,83
Потребляемая мощность вентилятора	Вт	1280	1280	1530	1530	1790	2040
Номинальный ток вентилятора	А	5,6	5,6	6,8	6,8	7,8	9,0
Напряжение сети	В	230	230	230	230	230	230
Управление		Пульт Ditronic			Пульт Ditronic		
Степень защиты		IP22	IP22	IP22	IP22	IP22	IP22
Макс. уровень шума**	дБ(А)	59	59	60	63	63	63
Масса	кг	175	190	230	175	190	230

* температура воздуха на входе +5 °С.

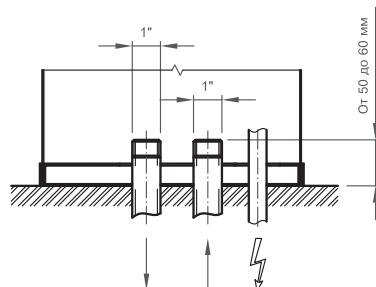
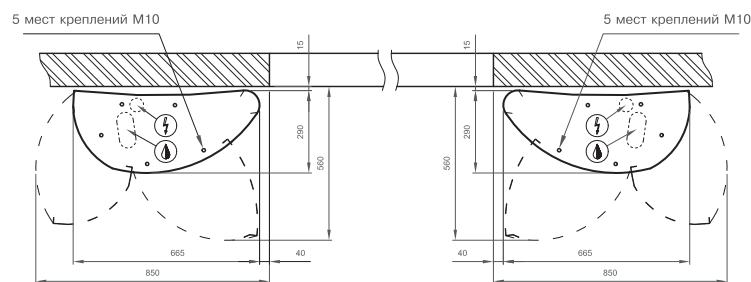
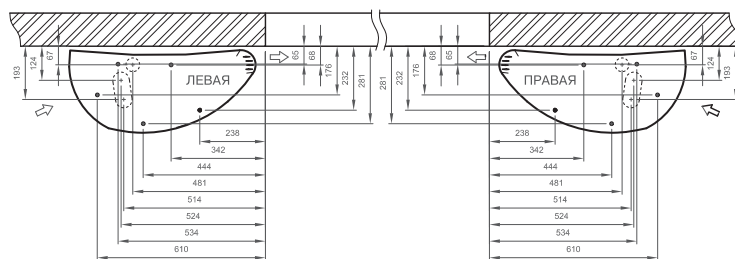
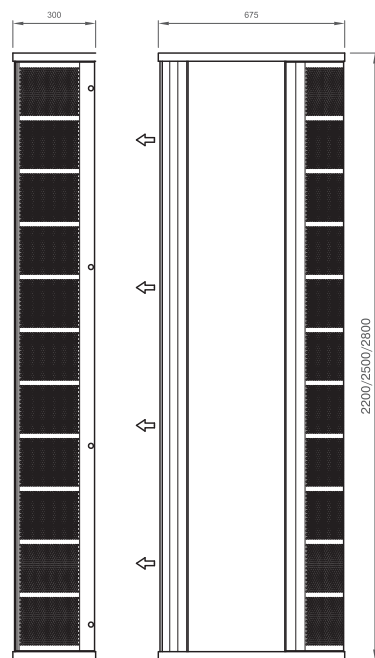
** на расстоянии 3 м от завесы

Расшифровка обозначения:

B L M - A	Сторона подключения теплообменника (относительно вида спереди)
2200	Тип теплообменника: E – электрический W – водяной
E - правая	Мощность вентиляторов: 0 2
	Длина завесы: 220 – 2200 мм 280 – 2800 мм 250 – 2500 мм
	Исполнение
	Серия завес

Опции:

- Ditronic - контроллер с LCD дисплеем (поставляется в комплекте с тепловой завесой)
- DKMG - магнитный концевой выключатель
- TP - комнатный термостат
- Комнатный датчик
- DKM - механический концевой выключатель
- Двух или трехходовые клапаны - с термостатической или электротермической регулирующей головкой
- Присоединительные гибкие патрубки
- Воздушные фильтры EU2 (стандартно в комплекте для моделей с водяным нагревателем)



ТЕПЛОВЫЕ ЗАВЕСЫ СЕРИИ MIRRAGIO-Ax



Низкий
уровень шума



Поворотные
лопатки



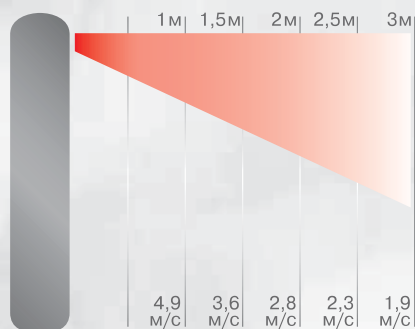
Дистанционное
беспроводное
включение



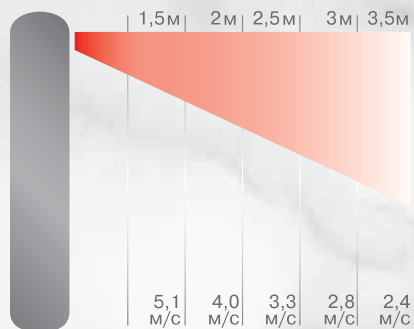
Недельный таймер

- Низкий уровень шума
- Эргономичный дизайн
- Поворотные лопатки
- Корпус из нержавеющей стали
- Воздушный фильтр стандартно в комплекте для моделей с водяным нагревателем

Профиль скоростей воздушного потока



BLM-Ax 0



BLM-Ax 1



КОНДИЦИОНИРОВАНИЕ

СИСТЕМЫ ВЕНТИЛЯЦИИ

КОНТРОЛЬ ВЛАЖНОСТИ

ОТОПЛЕНИЕ

серия *Mirragio-Ax*
Mirrágio-Ax

Серия завес Mirragio-Ax идеально подходит для автоматических дверей, обеспечивая экономию энергии затрачиваемой на отопление и кондиционирование зданий. Современный дизайн и плавные формы завесы воплощены в корпусе из нержавеющей стали или в корпусе, окрашенном порошковой краской в цвет RAL 9023 с боковыми

пластинами в цвете RAL 9007 (возможны любые другие цвета). Плоский профиль завесы позволяет органично вписывать ее в интерьер любой входной зоны, на левой или правой стороне двери. Возможно изготовление завес с различной высотой по заданию заказчика.

Технические характеристики завес BLM-Ax 0 и BLM-Ax 2 с электрическим нагревателем

Модель		BLM-Ax 2200 E	BLM-Ax 2500 E	BLM-Ax 2800 E	BLM-Ax 2202 E	BLM-Ax 2502 E	BLM-Ax 2802 E
Расход воздуха	м ³ /ч	1465/2250/3300	1375/2150/3865	1758/3090/4785	1465/3360/4935	1855/3010/5500	2345/4120/6500
Рекомендованная ширина проема	м	2-2,5	2-2,5	2-2,5	3-3,5	3-3,5	3-3,5
Габаритные размеры	мм	2200x295x670	2500x295x670	2800x295x670	2200x295x670	2500x295x670	2800x295x670
Мощность нагревателя	кВт	15/7,5/7,5	17,5/10/7,5	10/15/25	17,5/10/7,5	7,5/15/22,5	12,5/15/27,5
Напряжение сети	В	400	400	400	400	400	400
Потребляемая мощность вентилятора	Вт	1280	1280	1530	1530	1790	2040
Номинальный ток вентилятора	А	5,6	5,6	6,8	6,8	7,8	9,0
Напряжение сети	В	230	230	230	230	230	230
Управление		Пульт Ditronic					
Степень защиты		IP22	IP22	IP22	IP22	IP22	IP22
Макс. уровень шума**	дБ(А)	56	56	60	63	63	62
Масса	кг	167	180	216	167	180	216

Технические характеристики завес BLM-Ax 0 и BLM-Ax 2 с водяным нагревателем

Модель		BLM-Ax 2200 W	BLM-Ax 2500 W	BLM-Ax 2800 W	BLM-Ax 2202 W	BLM-Ax 2502 W	BLM-Ax 2802 W
Расход воздуха	м ³ /ч	1440/2400/3600	1400/2650/3700	1550/3100/4525	1530/3510/4935	1780/4320/5350	2240/4720/6230
Рекомендованная ширина проема	м	4,2	4,2	4,2	6	6	6
Габаритные размеры	мм	2200x295x670	2500x295x670	2800x295x670	2200x295x670	2500x295x670	2800x295x670
Нагреватель N (вода 90/70) / (60/40)							
Мощность макс.*	кВт	47,77/26,56	55,35/31,2	66,94/38,02	61,15/33,68	69,61/38,9	81,64/46,06
Расход воды	м ³ /ч	2,05/1,15	1,19/1,33	2,88/1,62	1,31/1,44	2,99/1,66	3,53/1,98
Потеря давления	кПа	6,91/2,65	10,08/3,96	15,68/6,25	10,78/4,07	15,22/5,89	22,42/8,83
Потребляемая мощность вентилятора	Вт	1280	1280	1530	1530	1790	2040
Номинальный ток вентилятора	А	5,6	5,6	6,8	6,8	7,8	9,0
Напряжение сети	В	230	230	230	230	230	230
Управление		Пульт Ditronic			Пульт Ditronic		
Степень защиты		IP22	IP22	IP22	IP22	IP22	IP22
Макс. уровень шума**	дБ(А)	59	59	60	63	63	63
Масса	кг	175	190	230	175	190	230

* температура воздуха на входе +5 °С.

** на расстоянии 3 м от завесы

Расшифровка обозначения:

BLM - Ax 2200 E - правая

Сторона подключения теплообменника
(относительно вида спереди)

Тип теплообменника:

E – электрический

W – водяной

Мощность вентиляторов:

0

2

Длина завесы:

220 – 2200 мм 280 – 2800 мм

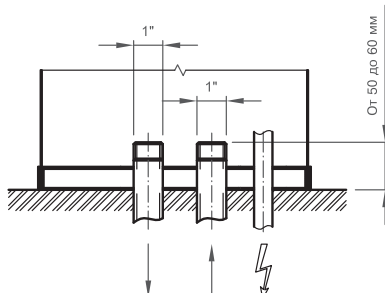
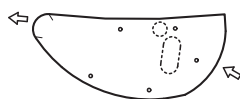
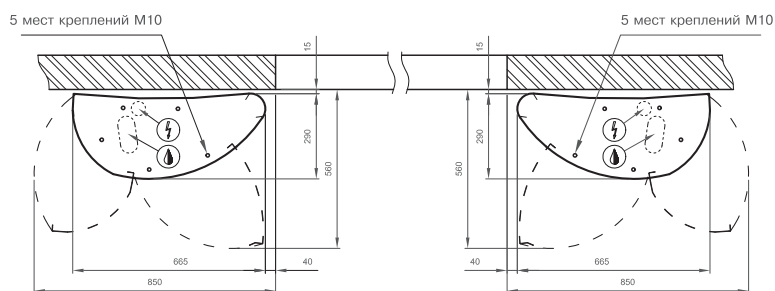
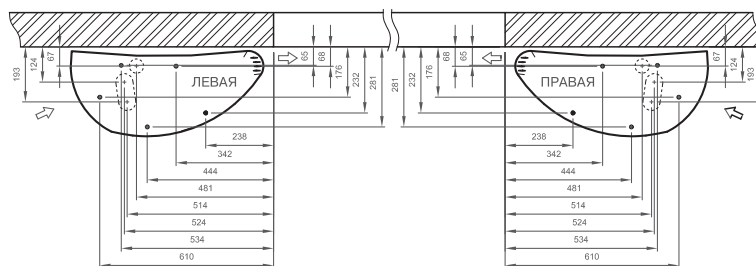
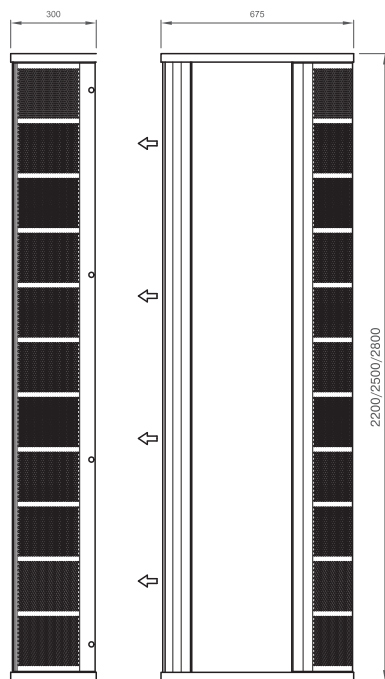
250 – 2500 мм

Исполнение

Серия завес

Опции:

- Ditronic – контроллер с LCD дисплеем (поставляется в комплекте с тепловой завесой)
- DKMG – магнитный концевой выключатель
- TP – комнатный термостат
- Комнатный датчик
- DKM – механический концевой выключатель
- Двух или трехходовые клапаны – с термостатической или электротермической регулирующей головкой
- Присоединительные гибкие патрубки
- Воздушные фильтры EU2 (стандартно в комплекте для моделей с водяным нагревателем)



ЗАВЕСЫ СЕРИИ MIRRAGIO-N



Недельный таймер



Исключительный дизайн



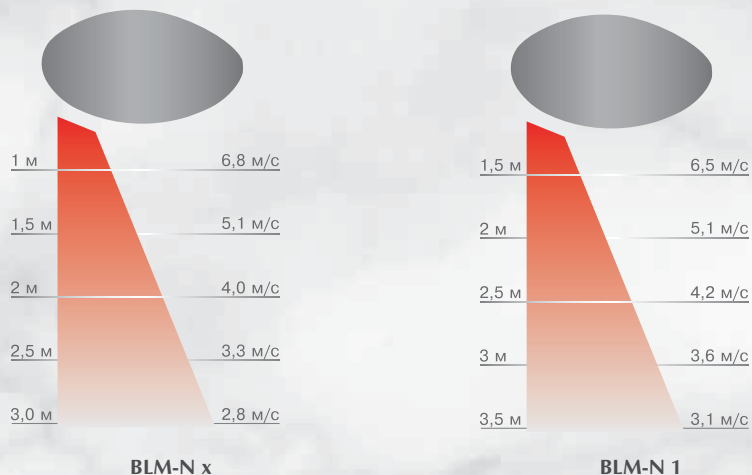
Дистанционное беспроводное включение



Большое количество кронштейнов крепления

- Исключительный дизайн
- Корпус из нержавеющей стали
- Недельный таймер
- Воздушный фильтр стандартно в комплекте для моделей с водяным нагревателем

Профиль скоростей воздушного потока



BLM-N

BARRIERE A LAME D'ARIA MIRAGGIO-N



серия *Mirragio-N*
Мирраджисо-Эн

Превосходный дизайн и технические решения делают завесы этой серии отличным вариантом для любой входной зоны. Их тонкий дизайн и использование таких материалов как нержавеющая сталь или покраска в любой цвет RAL, а также обтекаемая форма и плавные линии корпуса делают

завесы Mirragio-N одними из лидеров в своем классе. Конкурентная цена, большой ряд кронштейнов для монтажа завесы - отличительные особенности этой серии. Завесы данной серии предназначены только для горизонтального монтажа, над дверным проемом различной ширины.

КОНДИЦИОНИРОВАНИЕ

СИСТЕМЫ ВЕНТИЛЯЦИИ

КОНТРОЛЬ ВЛАЖНОСТИ

ОТОПЛЕНИЕ

Технические характеристики завесы с электрическим нагревателем BLM-N X

Модель		BLM-N 10X E	BLM-N 15X E	BLM-N 20X E	BLM-N 25X E
Расход воздуха	м³/ч	880/1210/1800	1320/1830/2750	2200/2950/4080	2640/3660/5100
Рекомендованная высота установки	м	2,5-3	2,5-3	2,5-3	2,5-3
Габаритные размеры	мм	1000x705x405	1500x705x405	2000x705x405	2470x705x405
Мощность нагревателя	кВт	10/5/5	15/7,5/7,5	17,5/10/7,5	17,5/10/7,5
Напряжение сети	В	400	400	400	400
Потребляемая мощность вентилятора	Вт	510	770	1280	1530
Номинальный ток вентилятора	А	2,3	3,4	5,6	5,6
Напряжение сети	В	230	230	230	230
Управление		Пульт Ditronic			
Степень защиты		IP22	IP22	IP22	IP22
Макс. уровень шума**	дБ(А)	58	60	60	61
Масса	кг	68	86	124	152

Технические характеристики завес с водяным нагревателем BLM-N X

Модель		BLM-N 10X W	BLM-N 15X W	BLM-N 20X W	BLM-N 25X W
Расход воздуха	м³/ч	840/1180/1800	1250/1755/2750	1800/2525/4080	2160/3090/5100
Рекомендованная высота установки (м)	м	2,5-3	2,5-3	2,5-3	2,5-3
Габаритные размеры (мм)	мм	1000x705x405	1500x705x405	2000x705x405	2470x705x405
Нагреватель N (вода 90/70) / (вода 60/40)					
Мощность макс.*	с	26,46 / 14,96	44,05 / 25,5	65,04 / 37,7	81,95 / 47,34
Расход воды	м³/ч	1,15 / 0,65	1,91 / 1,08	2,81 / 1,62	3,53 / 2,05
Потеря давления	кПа	11,57 / 4,57	23,5 / 9,68	25,48 / 10,53	18,65 / 7,66
Потребляемая мощность вентилятора	Вт	510	770	1280	1530
Номинальный ток вентилятора	А	2,3	3,4	5,6	5,6
Напряжение сети	В	230	230	230	230
Управление		Пульт Ditronic			
Степень защиты		IP22	IP22	IP22	IP22
Макс. уровень шума**	дБ(А)	58	60	60	61
Масса	кг	68	86	124	152

* температура воздуха на входе +5°C.

** на расстоянии 3 м от завесы

Технические характеристики завес с электрическим нагревателем BLM-N 1

Модель		BLM-N 101 E	BLM-N 151 E	BLM-N 201 E	BLM-N 251 E
Расход воздуха	м³/ч	1700/2145/2900	2460/3220/4500	3280/4320/6000	4250/5350/7000
Рекомендованная высота установки	м	3-3,5	3-3,5	3-3,5	3-3,5
Габаритные размеры	мм	1000x705x405	1500x705x405	2000x705x405	2470x705x405
Мощность нагревателя	кВт	12,5/7,5/5	17,5/10/7,5	25/15/10	27,5/15/12,5
Напряжение сети	В	400	400	400	400
Потребляемая мощность вентилятора	Вт	720	1080	1440	1800
Номинальный ток вентилятора	А	4,2	6,3	8,4	10,5
Напряжение сети	В	230	230	230	230
Управление		Пульт Ditronic			
Степень защиты		IP22	IP22	IP22	IP22
Макс. уровень шума**	дБ(А)	60	62	63	64
Масса	кг	69	88	128	158

Технические характеристики завес с водяным нагревателем BLM-N 1

Модель		BLM-N 101 W	BLM-N 151 W	BLM-N 201 W	BLM-N 251 W
Расход воздуха	м³/ч	1550/2000/2900	2260/3300/4290	2485/4040/5740	3110/5050/7000
Рекомендованная высота установки	м	3-3,5	3-3,5	3-3,5	3-3,5
Габаритные размеры	мм	1000x705x405	1500x705x405	2000x705x405	2470x705x405
Нагреватель N (вода 90/70) / (вода 60/40)					
Мощность макс.*	кВт	35,45 / 19,85	58,38 / 33,51	80,82 / 46,55	100,37 / 57,61
Расход воды	м³/ч	1,51 / 0,86	2,52 / 1,44	3,46 / 2,02	4,32 / 2,48
Потеря давления	кПа	19,59 / 7,62	39,01 / 15,84	37,63 / 15,41	26,86 / 10,91
Потребляемая мощность вентилятора	Вт	720	1080	1440	1800
Номинальный ток вентилятора	А	4,2	6,3	8,4	10,5
Напряжение сети	В	230	230	230	230
Управление		Пульт Ditronic			
Степень защиты		IP22	IP22	IP22	IP22
Макс. уровень шума**	дБ(А)	60	62	63	64
Масса	кг	69	88	128	158

* температура воздуха на входе +5°C.

** на расстоянии 3 м от завесы

Опции:

- Ditronic - контроллер с LCD дисплеем (поставляется в комплекте с тепловой завесой)
- DKMG - магнитный концевой выключатель
- TP - комнатный термостат
- Комнатный датчик
- DKM - механический концевой выключатель
- Двух или трехходовые клапаны - с термостатической или электротермической регулирующей головкой
- Присоединительные гибкие патрубки
- Воздушные фильтры EU2 (стандартно в комплекте для моделей с водяным нагревателем)

КОНДИЦИОНИРОВАНИЕ

СИСТЕМЫ ВЕНТИЛЯЦИИ

КОНТРОЛЬ ВЛАЖНОСТИ

ОТОПЛЕНИЕ

Расшифровка обозначения:

BLM – N 10 X E – правая

Сторона подключения теплообменника
(относительно вида спереди)

Тип теплообменника:

E – электрический

W – водяной

Мощность вентиляторов:

X

1

Длина завесы:

10 – 1000 мм

20 – 2000 мм

15 – 1500 мм

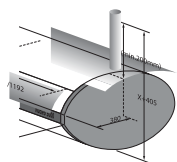
25 – 2500 мм

Исполнение

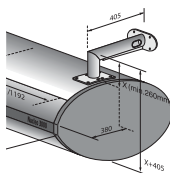
Серия завес

Варианты крепления:

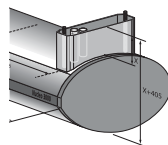
Крепление «А1»



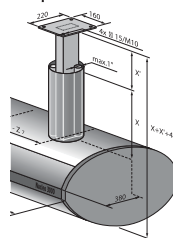
Крепление «А2»



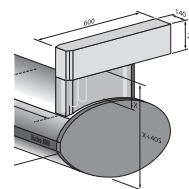
Крепление «В»



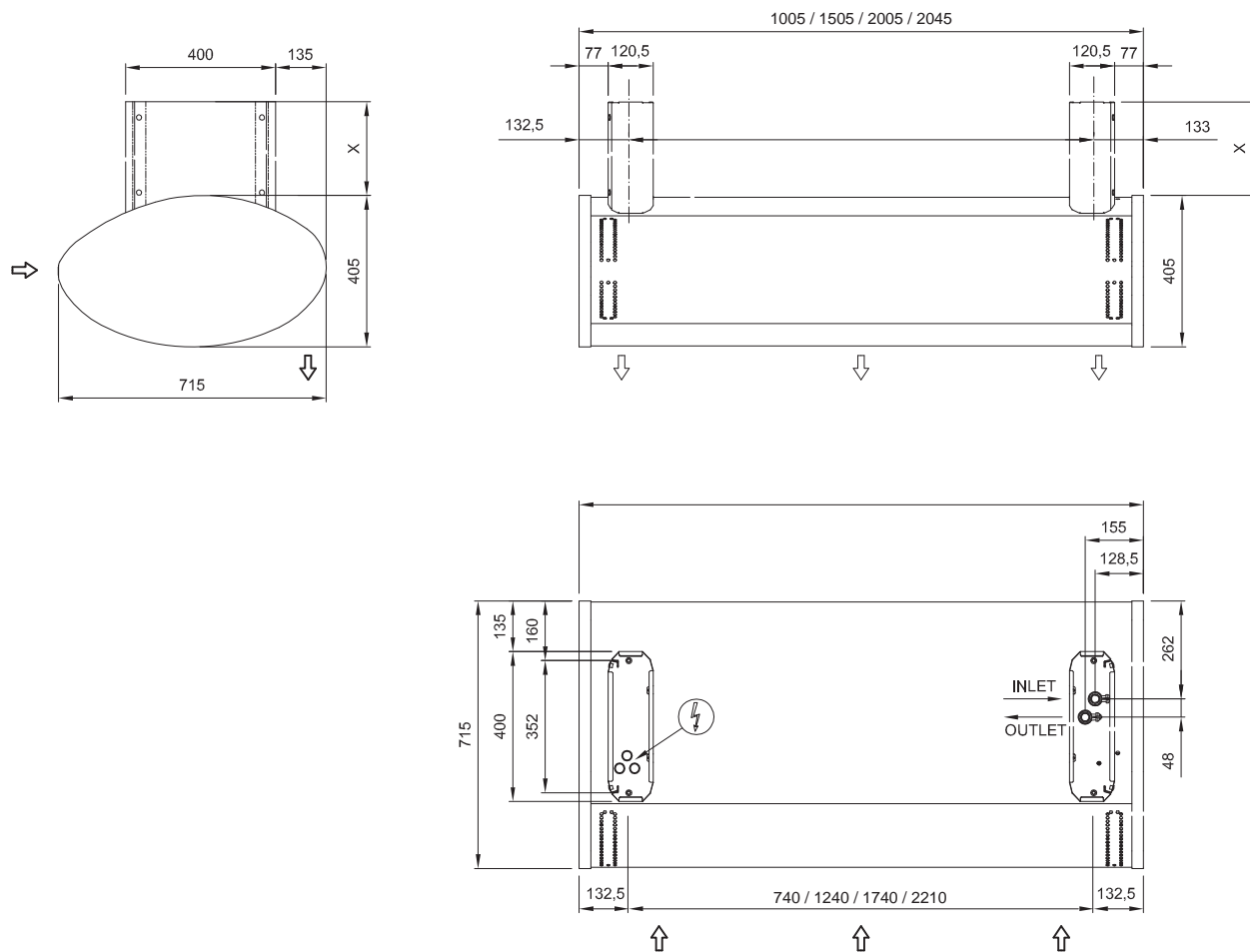
Крепление «С»



Крепление «D»



Габаритно-присоединительные размеры



КОНДИЦИОНИРОВАНИЕ

СИСТЕМЫ ВЕНТИЛЯЦИИ

КОНТРОЛЬ ВЛАЖНОСТИ

ОТОПЛЕНИЕ

ЗАВЕСЫ СЕРИИ PRIMAVERA-M



Низкий уровень шума



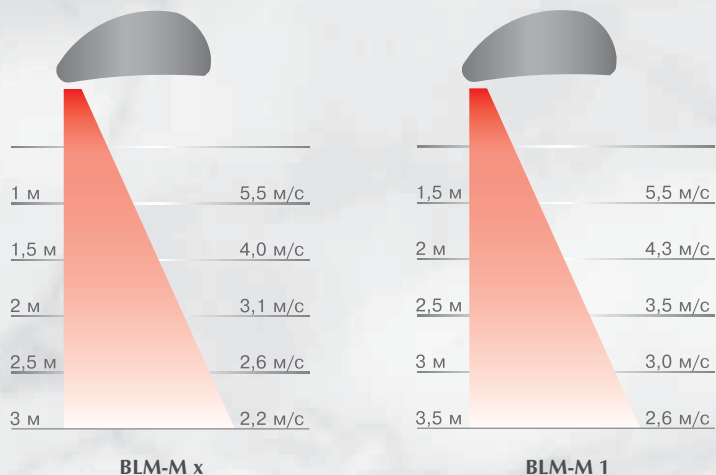
Освещение


 Дистанционное
беспроводное
включение


Недельный таймер

- Низкий уровень шума
- Эргономичный дизайн
- Встроенное освещение (опция)
- Корпус из нержавеющей стали
- Воздушный фильтр стандартно в комплекте для моделей с водяным нагревателем

Профиль скоростей воздушного потока





серия *Primavera-M*
Примавера-М

Завесы серии Primavera-M идеально подходят для помещений Premium-класса, с высокими требованиями к дизайну. Эргономичный дизайн завесы, покрашенной в любой цвет RAL или в исполнении нержавеющей стали. Завесы оборудованы дополнительной акустической изоляцией, что делает работу завесы тихой. Небольшая высота

профиля завесы удобна при монтаже в помещениях с низкими потолками. За счет поворотных лопаток, на выходе воздуха, можно оптимально настроить направление потока.

Завесы данной серии предназначены только для горизонтального монтажа, над дверным проемом различной ширины.

КОНДИЦИОНИРОВАНИЕ

СИСТЕМЫ ВЕНТИЛЯЦИИ

КОНТРОЛЬ ВЛАЖНОСТИ

ОТОПЛЕНИЕ

Технические характеристики завесы с электрическим нагревателем BLP-Mx

Модель		BLP-M 10X E	BLP-M 15X E	BLP-M 20X E	BLP-M 25X E
Расход воздуха	м³/ч	760/960/1600	1080/1515/2500	1875/2525/3760	1820/3025/4700
Рекомендованная высота установки	м	2-2,5	2-2,5	2-2,5	2-2,5
Габаритные размеры	мм	1000x690x320	1500x690x320	2000x690x320	2470x690x320
Мощность нагревателя	кВт	10/5/5	15/7,5/7,5	15/7,5/7,5	17,5/10/7,5
Напряжение сети	В	400	400	400	400
Потребляемая мощность вентилятора	Вт	510	770	1280	1280
Номинальный ток вентилятора	А	2,3	5,6	5,6	5,6
Напряжение сети	В	230	230	230	230
Управление		Пульт Ditronic			
Степень защиты		IP22	IP22	IP22	IP22
Макс. уровень шума**	дБ(А)	54	56	56	58
Масса	кг	61	81	119	147

Технические характеристики завесы с водяным нагревателем BLP-Mx

Модель		BLP-M 10X W	BLP-M 15X W	BLP-M 20X W	BLP-M 25X W
Расход воздуха	м³/ч	610/1170/1550	960/1755/2495	1750/2450/3800	1810/2950/4300
Рекомендованная высота установки	м	2-2,5	2-2,5	2-2,5	2-2,5
Габаритные размеры	мм	1000x690x320	1500x690x320	2000x690x320	2470x690x320
Нагреватель N (вода 90/70) / (вода 60/40)					
Мощность макс.*	кВт	21,85 / 12,15	37,83 / 21,62	56,81 / 32,5	67,11 / 38,32
Расход воды	м³/ч	0,94 / 0,54	1,62 / 0,94	2,45 / 1,4	2,88 / 1,66
Потеря давления	кПа	6,75 / 2,59	14,65 / 5,92	16,48 / 6,66	10,86 / 4,38
Потребляемая мощность вентилятора	Вт	510	770	1280	1280
Номинальный ток вентилятора	А	2,3	5,6	5,6	5,6
Напряжение сети	В	230	230	230	230
Управление		Пульт Ditronic			
Степень защиты		IP22	IP22	IP22	IP22
Макс. уровень шума**	дБ(А)	54	56	56	58
Масса	кг	63	83	121	149

* температура воздуха на входе +5°C.

** на расстоянии 3 м от завесы

Технические характеристики завесы с электрическим нагревателем BLP-Mx

Модель		BLP-M 101 E	BLP-M 151 E	BLP-M 201 E	BLP-M 251 E
Расход воздуха	м³/ч	1245/1755/2610	1760/2460/3680	2525/3760/4650	2880/3960/5520
Рекомендованная высота установки	м	3-3,5	3-3,5	3-3,5	3-3,5
Габаритные размеры	мм	1000x690x320	1500x690x320	2000x690x320	2470x690x320
Мощность нагревателя	кВт	12,5/7,5/5	17,5/10/7,5	25/15/10	27,5/15/12,5
Напряжение сети	В	400	400	400	400
Потребляемая мощность вентилятора	Вт	770	1020	1280	1530
Номинальный ток вентилятора	А	3,4	4,5	5,6	6,8
Напряжение сети	В	230	230	230	230
Управление		Пульт Ditronic			
Степень защиты		IP22	IP22	IP22	IP22
Макс. уровень шума**	дБ(А)	58	59	60	61
Масса	кг	64	83	123	153

Технические характеристики завес с водяным нагревателем BLP-Mx

Модель		BLP-M 101 W	BLP-M 151 W	BLP-M 201 W	BLP-M 251 W
Расход воздуха	м³/ч	1050/1545/1880	1530/2220/3070	2450/3250/4230	2460/3510/5225
Рекомендованная высота установки	м	3-3,5	3-3,5	3-3,5	3-3,5
Габаритные размеры	мм	1000x690x320	1500x690x320	2000x690x320	2470x690x320
Нагреватель N (вода 90/70) / (вода 60/40)					
Мощность макс.*	кВт	24,6 / 13,62	43,12 / 24,54	60,78 / 34,7	76,01 / 43,21
Расход воды	м³/ч	1,04 / 0,58	1,84 / 1,04	2,63 / 1,48	3,28 / 1,87
Потеря давления	кПа	8,35 / 3,18	18,56 / 7,43	18,6 / 7,5	13,59 / 5,43
Потребляемая мощность вентилятора	Вт	770	1020	1280	1530
Номинальный ток вентилятора	А	3,4	4,5	5,6	6,8
Напряжение сети	В	230	230	230	230
Управление		Пульт Ditronic			
Степень защиты		IP22	IP22	IP22	IP22
Макс. уровень шума**	дБ(А)	58	59	60	61
Масса	кг	66	85	125	155

* температура воздуха на входе +5°C.

** на расстоянии 3 м от завесы

Опции:

- Ditronic - контроллер с LCD дисплеем (поставляется в комплекте с тепловой завесой)
- DKMG - магнитный концевой выключатель
- TP - комнатный термостат
- Комнатный датчик
- DKM - механический концевой выключатель
- Двух или трехходовые клапаны - с термостатической или электротермической регулирующей головкой
- Присоединительные гибкие патрубки
- Воздушные фильтры EU2 (стандартно в комплекте для моделей с водяным нагревателем)

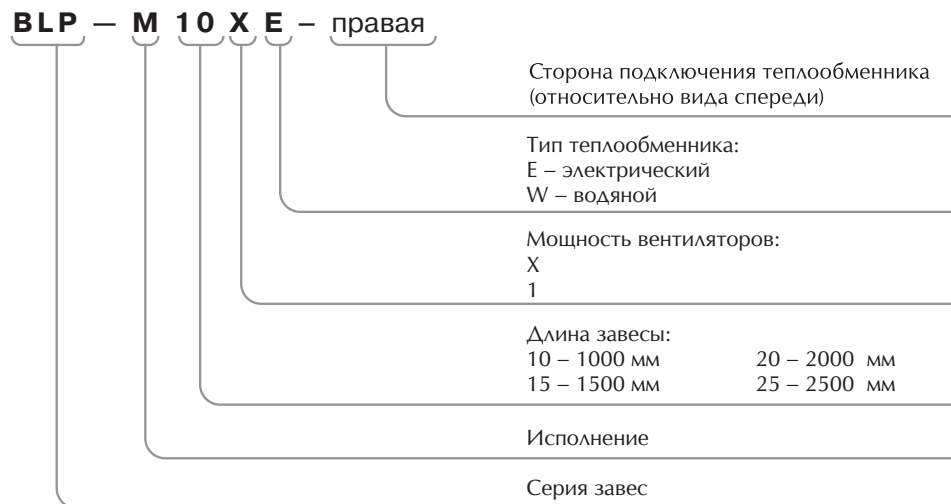
КОНДИЦИОНИРОВАНИЕ

СИСТЕМЫ ВЕНТИЛЯЦИИ

КОНТРОЛЬ ВЛАЖНОСТИ

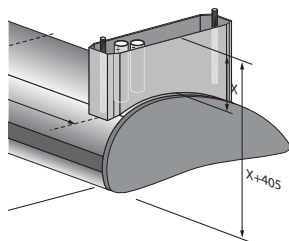
ОТОПЛЕНИЕ

Расшифровка обозначения:

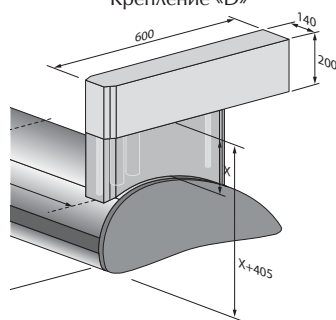


Варианты крепления:

Крепление «B»



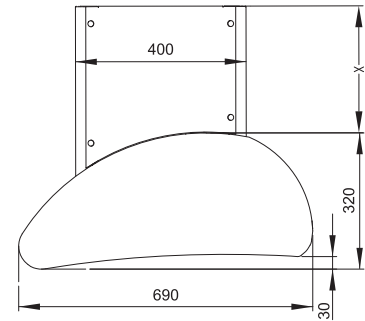
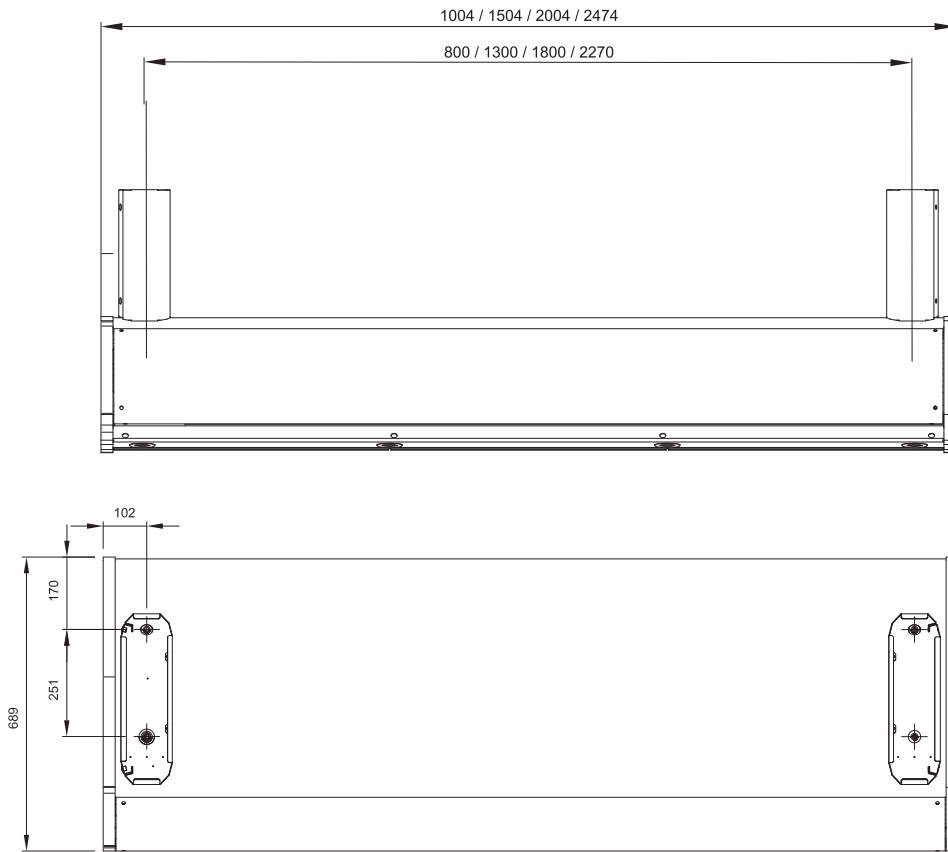
Крепление «D»



BLP-M

BARRIERE A LAME D'ARIA PRIMAVERA-M

Габаритно-присоединительные размеры



КОНДИЦИОНИРОВАНИЕ

СИСТЕМЫ ВЕНТИЛЯЦИИ

КОНТРОЛЬ ВЛАЖНОСТИ

ОТОПЛЕНИЕ

ЗАВЕСЫ СЕРИИ PRIMAVERA-C



Низкий уровень шума



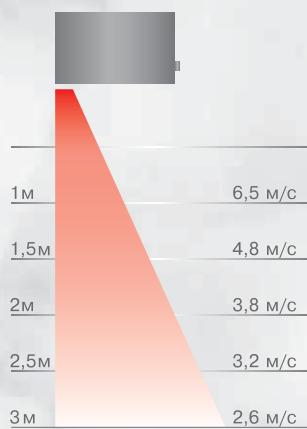
Скрытая установка



Широкий выбор опций

- Низкий уровень шума
- Скрытая установка
- Отличное соотношение цены и качества

Профиль скоростей воздушного потока



BLP-C



серия *Primavera-C*
Примавера-С

Завесы серии Primavera-C предназначены для скрытого монтажа за подвесным потолком. Стандартный размерный ряд и простая модификация определяет объекты, где применяется завеса, это магазины, торговые центры, рестораны, банки и гостиницы. Основными преимуществами воздушных завес серии Colore являются ценовая доступность, быстрая и легкая установка, низкий уровень

шума, применяемые высококачественные материалы и комплектующие, а также небольшие размеры оборудования. В данной серии для завес предусмотрен широкий выбор аксессуаров, а также возможность выбора нагревателей разной мощности для завес с электрическим нагревом, в том числе нестандартные мощности по запросу заказчика.

КОНДИЦИОНИРОВАНИЕ

СИСТЕМЫ ВЕНТИЛЯЦИИ

КОНТРОЛЬ ВЛАЖНОСТИ

ОТОПЛЕНИЕ

Технические характеристики завесы с электрическим нагревателем BLP-C

Модель		BLP-C-100 E	BLP-C-150 E	BLP-C-200 E
Расход воздуха	м³/ч	700/1400/2100	1010/2050/3050	1400/2870/4300
Рекомендованная высота установки	м	2-2,5	2-2,5	2-2,5
Габаритные размеры	мм	1000x500x325	1500x500x325	2000x500x325
Вариант нагревателя 1	кВт	5/2,5/2,5	10/5/5	10/5/5
Вариант нагревателя 2	кВт	7,5/5/2,5	12,5/7,5/5	15/7,5/7,5
Вариант нагревателя 3	кВт	10/5/5	15/7,5/7,5	20/12,5/7,5
Напряжение сети	В	400	400	400
Потребляемая мощность вентилятора	Вт	540	810	1080
Номинальный ток вентилятора	А	2,4	3,6	4,8
Напряжение сети	В	230	230	230
Управление		Пульт Eсop (опция)		
Степень защиты		IP22	IP22	IP22
Макс. уровень шума**	дБ(А)	56	58	59
Масса	кг	37	55	69

Технические характеристики завес с водяным нагревателем BLP-C

Модель		BLP-C-100 W	BLP-C-150 W	BLP-C-200 W
Расход воздуха	м³/ч	660/1330/2000	1000/2050/3000	1400/2870/4300
Рекомендованная высота установки	м	2-2,5	2-2,5	2-2,5
Габаритные размеры	мм	1000x500x325	1500x500x325	2000x500x325
Нагреватель N (вода 90/70) / (вода 60/40)				
Мощность макс.*	кВт	14,19 / 6,13	24,34 / 11,33	34,94 / 16,21
Расход воды	м³/ч	0,61 / 0,25	1,04 / 0,5	1,51 / 0,68
Потеря давления	кПа	2,49 / 0,61	9,38 / 2,61	8,05 / 2,23
Потребляемая мощность вентилятора	Вт	540	810	1080
Номинальный ток вентилятора	А	2,4	3,6	4,8
Напряжение сети	В	230	230	230
Управление		Пульт Eсop (опция)		
Степень защиты		IP22	IP22	IP22
Макс. уровень шума**	дБ(А)	56	58	59
Масса	кг	41	62	79

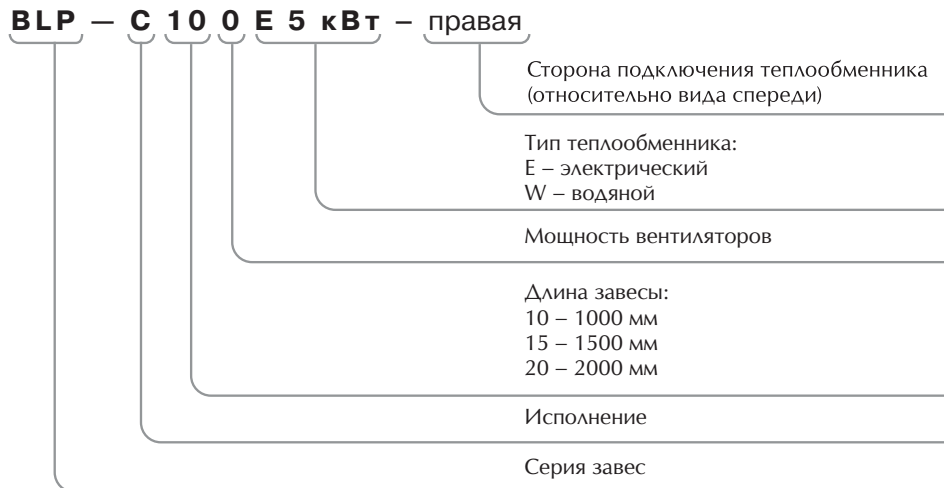
* температура воздуха на входе +5°C.

** на расстоянии 3 м от завесы

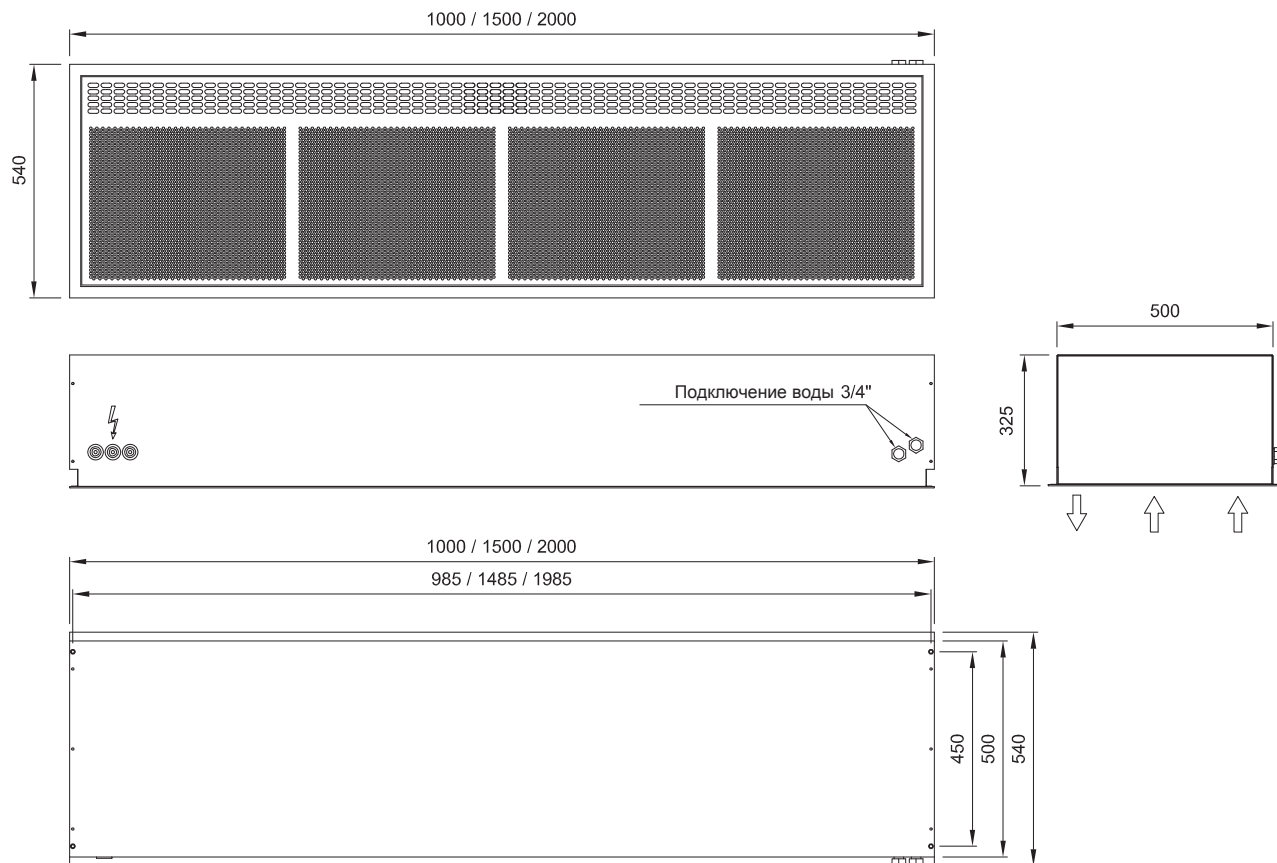
Опции:

- Eсop - контроллер
- DKMG - магнитный концевой выключатель
- TP - комнатный термостат
- DKM - механический концевой выключатель
- Двух или трехходовые клапаны - с термостатической или электротермической регулирующей головкой
- Комплект для монтажа - потолочный или настенный
- Присоединительные гибкие патрубки

Расшифровка обозначения:



Габаритно-присоединительные размеры



КОНДИЦИОНИРОВАНИЕ

СИСТЕМЫ ВЕНТИЛЯЦИИ

КОНТРОЛЬ ВЛАЖНОСТИ

ОТОПЛЕНИЕ

ТЕПЛОВЫЕ ЗАВЕСЫ СЕРИИ COLORE



Поворотные лопатки



Внешняя подача воздуха



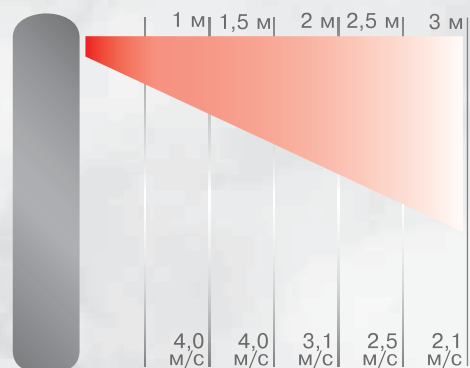
Дистанционное
беспроводное
включение



Недельный таймер

- Элегантный дизайн
- Поворотные лопатки
- Отличное соотношение цены и качества
- Возможность подачи воздуха из вентиляционной установки

Профиль скоростей воздушного потока



VLC-O



КОНДИЦИОНИРОВАНИЕ

СИСТЕМЫ ВЕНТИЛЯЦИИ

КОНТРОЛЬ ВЛАЖНОСТИ

ОТОПЛЕНИЕ

серия *Colore*
Колорэ

Воздушная завеса Colore спроектирована для вертикальной установки с одной или с обеих сторон дверного проема. Ее надежная конструкция воплощена в элегантном дизайне, который подойдет для помещений с высокими требованиями к интерьеру. Все модели стандартно оснащены регулируемыми лопатками направления потока, для оптимальной настройки работы завесы. Преимуществом данной

серии является отличное соотношение цены и качества, которое позволяет применять завесы на различных объектах.

Специальное исполнение Colore-Con позволяет подключать внешнюю вентиляционную установку (возможна поставка в комплекте) или подключаться к каналу существующей системе вентиляции.

Технические характеристики завес с электрическим нагревателем BLC-0

Модель		BLC-2200 E	BLC-2500 E
Расход воздуха	м³/ч	1250/2500/3700	1300/2600/3900
Рекомендованная ширина проема	м	2-2,5	2-2,5
Габаритные размеры	мм	2200x340x420	2500x340x420
Вариант нагревателя 1	кВт	10/5/5	12,5/7,5/5
Вариант нагревателя 2	кВт	12,5/7,5/5	15/7,5/7,5
Вариант нагревателя 3	кВт	15/7,5/7,5	17,5/10/7,5
Вариант нагревателя 4	кВт	17,5/10/7,5	22,5/15/7,5
Напряжение сети	В	400	400
Потребляемая мощность вентилятора	Вт	640	690
Номинальный ток вентилятора	А	3,0	3,2
Напряжение сети	В	230	230
Управление		Пульт Econ или Ditronic (опция)	
Степень защиты		IP22	IP22
Макс. уровень шума**	дБ(А)	57	59
Масса	кг	80	90

Технические характеристики завес с водяным нагревателем BLC-0

Модель		BLC-2200 W	BLC-2500 W
Расход воздуха	м³/ч	1200/2400/3480	1300/2600/3850
Рекомендованная ширина проема	м	2-2,5	2-2,5
Габаритные размеры	мм	2200x340x420	2500x340x420
Нагреватель (вода 90/70) / (вода 60/40)			
Мощность макс.*	кВт	55,76 / 32,84	62,65 / 36,63
Расход воды	м³/ч	2,41 / 1,4	2,7 / 1,58
Потеря давления	кПа	51,48 / 21,88	20,83 / 8,76
Потребляемая мощность вентилятора	Вт	640	690
Номинальный ток вентилятора	А	3,0	3,2
Напряжение сети	В	230	230
Управление		Пульт Econ или Ditronic (опция)	
Степень защиты		IP22	IP22
Макс. уровень шума**	дБ(А)	57	59
Масса	кг	80	90

* температура воздуха на входе +5°C.

** на расстоянии 3 м от завесы

Опции:

- Ditronic - контроллер с LCD дисплеем
- Econ - контроллер
- DKMG - магнитный концевой выключатель
- TP - комнатный термостат
- Комнатный датчик
- DKM - механический концевой выключатель
- Двух или трехходовые клапаны - с термостатической или электротермической регулирующей головкой
- Присоединительные гибкие патрубки
- Воздушные фильтры EU2

Расшифровка обозначения:

BLC – 220 0 E 17,5 кВт – правая

Страна подключения теплообменника
(относительно вида спереди)

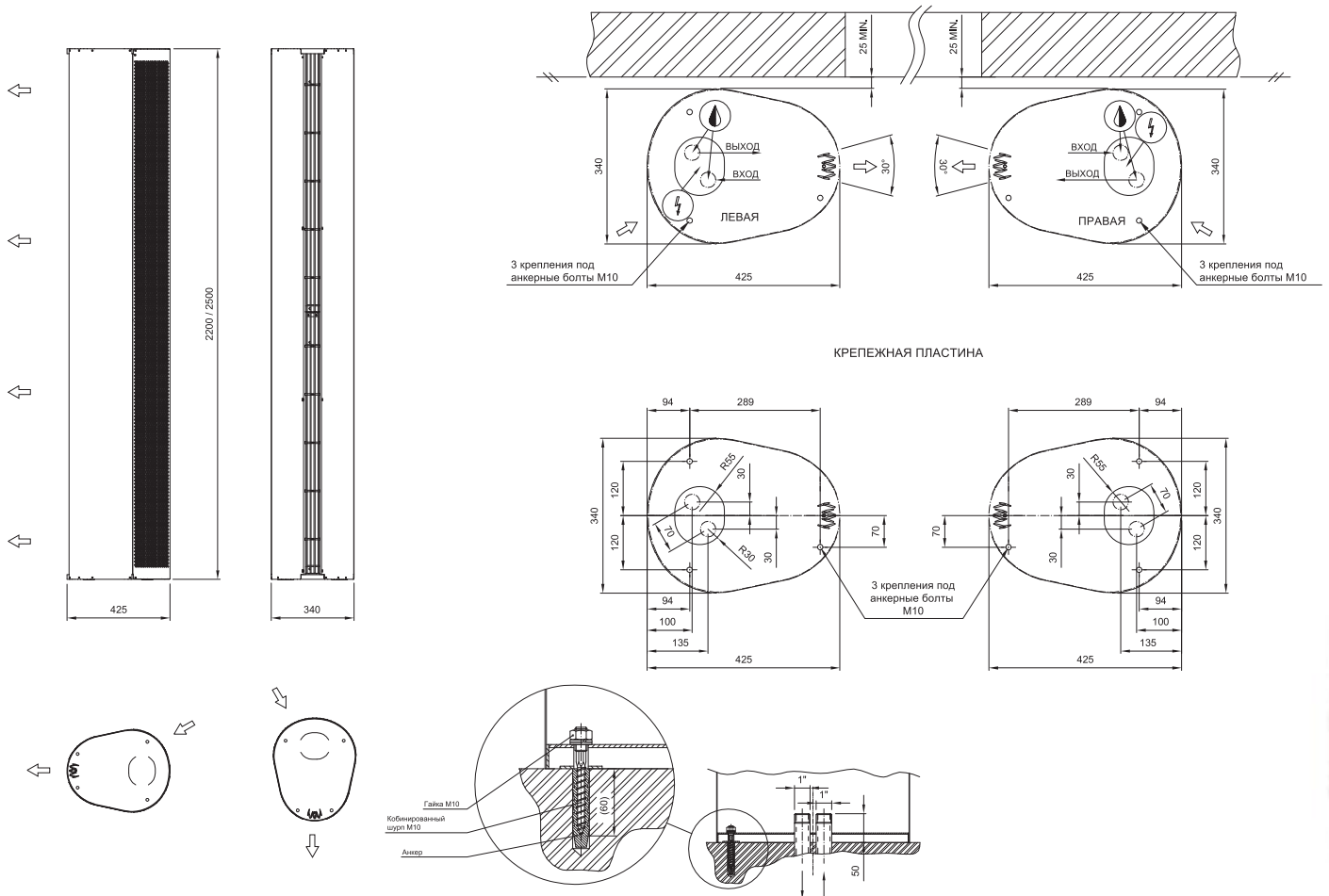
Тип теплообменника:
E – электрический
W – водяной

Мощность вентиляторов

Длина завесы:
220 – 2200 мм
250 – 2500 мм

Серия завес

Габаритно-присоединительные размеры и крепления



КОНДИЦИОНИРОВАНИЕ

СИСТЕМЫ ВЕНТИЛЯЦИИ

КОНТРОЛЬ ВЛАЖНОСТИ

ОТОПЛЕНИЕ

ЗАВЕСЫ СЕРИИ ЗАВЕСЫ СЕРИИ SUPERVO-Axi



Высокая надежность



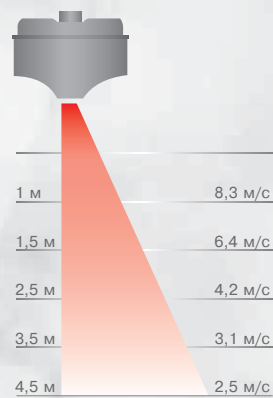
Мощные модели



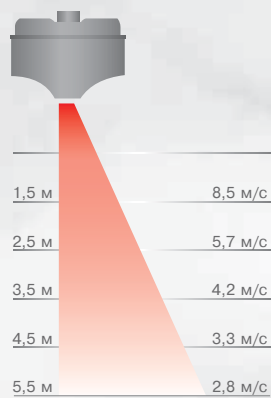
Завесы для автомоек IP55

- Высокая надежность
- Высокая производительность
- Завесы для автомоек IP55
- Теплообменники водяные, электрические, паровые и газовые

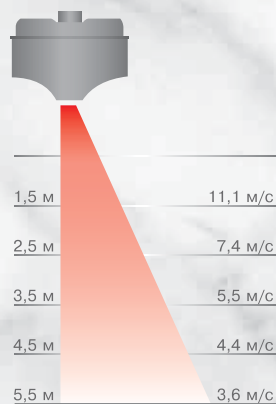
Профиль скоростей воздушного потока



BLS-Axi 1



BLS-Axi 3



BLS-Axi 4

BLS Axi

BARRIERE A LAME D'ARIA SUPERBO Axi



КОНДИЦИОНИРОВАНИЕ

СИСТЕМЫ ВЕНТИЛЯЦИИ

КОНТРОЛЬ ВЛАЖНОСТИ

ОТОПЛЕНИЕ

серия *Superbo Axi*
Супербо Акси

Промышленные завесы SUPERBO AXI очень популярная модель благодаря своей надежности и высокой производительности. На завесе установлены осевые вентиляторы, с помощью которых завесы можно устанавливать на проемы больших размеров. Завесы можно монтировать как горизонтально, так и вертикально. SUPERBO AXI идеально

подходят для объектов, где через открытые подолгу ворота или через часто открывающиеся ворота происходят потери тепла, особенно в холодную погоду. Чаще всего завесы данной серии используют для ворот складов, ангаров и разгрузочных площадок.

Технические характеристики завес с электрическим нагревателем BLS-Axi 1

Модель		BLS-H-181-3-AXI E	BLS-H-211-3-AXI E	BLS-H-261-3-AXI E	BLS-H-311-3-AXI E
Расход воздуха	м³/ч	2300/4600/7000	2700/5400/8000	3700/7400/11000	4300/8600/13000
Рекомендованная высота установки	м	3 - 3,5	3 - 3,5	3 - 3,5	3 - 3,5
Габаритные размеры	мм	1800x520x465	2100x520x465	2600x520x465	3100x520x465
Вариант нагревателя 1, (кВт)	кВт	15/7,5/7,5	15/7,5/7,5	17,5/10/7,5	15/7,5/7,5
Вариант нагревателя 2 (кВт)	кВт	17,5/10/7,5	17,5/10/7,5	25/15/10	17,5/10/7,5
Вариант нагревателя 3 (кВт)	кВт	25/15/10	25/15/10	30/15/15	25/15/10
Вариант нагревателя 4 (кВт)	кВт	30/15/15	30/15/15	-	30/15/15
Напряжение сети (В)	В	400	400	400	400
Потребляемая мощность вентилятора	Вт	600	600	900	1200
Номинальный ток вентилятора (А)	А	3,2	3,2	4,8	6,4
Напряжение сети (В)***	В	230	230	230	230
Управление		Пульт Ditronic			
Степень защиты		IP54	IP54	IP54	IP54
Макс. уровень шума**	дБ(А)	63	65	64	63
Масса	кг	55	69	84	119

Технические характеристики завес с водяным нагревателем BLS-Axi 1

Модель		BLS-H-181-3-AXI	BLS-H-211-3-AXI	BLS-H-261-3-AXI	BLS-H-311-3-AXI
Расход воздуха	м³/ч	2820/4350/5200	2000/4000/6000	5400/6250/8500	3500/7000/10500
Рекомендованная высота установки	м	3 - 3,5	3 - 3,5	3 - 3,5	3 - 3,5
Габаритные размеры	мм	1800x520x465	2100x520x465	2600x520x465	3100x520x465
Нагреватель N (вода 90/70) / (вода 60/40)					
Мощность макс.*	кВт	43,65 / 24,77	38,6 / 21,38	52,52 / 29,5	64,91 / 36,78
Расход воды	м³/ч	1,87 / 1,08	1,66 / 0,94	2,27 / 1,26	2,81 / 1,58
Потеря давления	кПа	6,62 / 2,64	6,25 / 2,38	12,81 / 5,27	22,72 / 9,03
Потребляемая мощность вентилятора	Вт	600	600	900	1200
Номинальный ток вентилятора	А	3,2	3,2	4,8	6,4
Напряжение сети***	В	230	230	230	230
Управление		O5, O7, ROJ Light 14-10, ROJ Light 30-10, ROJ Light 14-20, ROJ Light 30-20 (230В). OT4, OT8, OT10, OT15, RT 4, RT8, RT10, RT15, ROT4, ROT10, ROT15 (400В) (опция)			
Степень защиты		IP54	IP54	IP54	IP54
Макс. уровень шума**	дБ(А)	63	65	64	69
Масса	кг	75	82	104	149

* температура воздуха на входе +5°C.

** на расстоянии 5 м от завесы

*** возможно исполнение с подключением к сети 400В, 3ф.

Технические характеристики завес с электрическим нагревателем BLS Axi 3

Модель		BLS-H-183-3-AXI E	BLS-H-213-3-AXI E	BLS-H-263-3-AXI E	BLS-H-313-3-AXI E
Расход воздуха	м³/ч	3000/6000/9000	3800/7600/11500	4500/9000/13500	5300/10600/16000
Рекомендованная высота установки	м	4 - 5	4 - 5	4 - 5	4 - 5
Габаритные размеры	мм	1800x520x465	2100x520x465	2600x520x465	3100x520x465
Вариант нагревателя 1	кВт	15/7,5/7,5	15/7,5/7,5	17,5/10/7,5	15/7,5/7,5
Вариант нагревателя 2	кВт	17,5/10/7,5	17,5/10/7,5	25/15/10	17,5/10/7,5
Вариант нагревателя 3	кВт	25/15/10	25/15/10	30/15/15	25/15/10
Вариант нагревателя 4	кВт	30/15/15	30/15/15	-	30/15/15
Напряжение сети	В	400	400	400	400
Потребляемая мощность вентилятора	Вт	900	1200	1500	1800
Номинальный ток вентилятора	А	4,8	6,4	8	9,6
Напряжение сети***	В	230	230	230	230
Управление		Пульт Ditronic			
Степень защиты		IP54	IP54	IP54	IP54
Макс. уровень шума**	дБ(А)	64	66	70	68
Масса	кг	65	85	100	135

Технические характеристики завес с водяным нагревателем BLS Axi 3

Модель		BLS-H-183-3-AXI	BLS-H-213-3-AXI	BLS-H-263-3-AXI	BLS-H-313-3-AXI
Расход воздуха	м³/ч	3630/5450/7000	5000/7150/9000	3500/7000/10500	4500/9000/13500
Рекомендованная высота установки	м	4 - 5	4 - 5	4 - 5	4 - 5
Габаритные размеры	мм	1800x520x465	2100x520x465	2600x520x465	3100x520x465
Нагреватель N (вода 90/70) / (вода 60/40)					
Мощность макс.*	кВт	51,17 / 28,94	47,45 / 26,14	58,55 / 32,74	73,74 / 41,65
Расход воды	м³/ч	2,2 / 1,26	2,05 / 1,12	2,52 / 1,4	3,17 / 1,8
Потеря давления	кПа	8,81 / 3,49	9,07 / 3,42	15,57 / 6,04	27,21 / 10,75
Потребляемая мощность вентилятора	Вт	900	1200	1500	1800
Номинальный ток вентилятора	А	4,8	6,4	8	9,6
Напряжение сети***	В	230	230	230	230
Управление		O5, O7, ROJ Light 14-10, ROJ Light 30-10, ROJ Light 14-20, ROJ Light 30-20 (230В). OT4, OT8, OT10, OT15, RT 4, RT8, RT10, RT15, ROT4, ROT10, ROT15 (400В) (опция)			
Степень защиты		IP54	IP54	IP54	IP54
Макс. уровень шума**	дБ(А)	64	66	70	73
Масса	кг	85	95	120	165

* температура воздуха на входе +5°C.

** на расстоянии 5 м от завесы

*** возможно исполнение с подключением к сети 400В, 3ф.

КОНДИЦИОНИРОВАНИЕ

СИСТЕМЫ ВЕНТИЛЯЦИИ

КОНТРОЛЬ ВЛАЖНОСТИ

ОТОПЛЕНИЕ

Технические характеристики завес с электрическим нагревателем BLS-Axi 4

Модель		BLS-H-184-3-AXI E	BLS-H-214-3-AXI E	BLS-H-264-3-AXI E	BLS-H-314-3-AXI E
Расход воздуха	м³/ч	4000/8000/12000	5200/10400/15500	5700/10400/17000	7000/14000/21000
Рекомендованная высота установки	м	5 - 6	5 - 6	5 - 6	5 - 6
Габаритные размеры	мм	1800x520x465	2100x520x465	2600x520x465	3100x520x465
Вариант нагревателя 1	кВт	15/7,5/7,5	15/7,5/7,5	17,5/10/7,5	25/15/10
Вариант нагревателя 2	кВт	17,5/10/7,5	17,5/10/7,5	25/15/10	30/15/15
Вариант нагревателя 3	кВт	25/15/10	25/15/10	30/15/15	
Вариант нагревателя 4	кВт	30/15/15	30/15/15		
Напряжение сети	В	400	400	400	400
Потребляемая мощность вентилятора	Вт	680	900	1100	1360
Номинальный ток вентилятора	А	6,6	8,8	11	13,2
Напряжение сети***	В	230	230	230	230
Управление		Пульт Ditronic			
Степень защиты		IP54	IP54	IP54	IP54
Макс. уровень шума**	дБ(А)	73	73	74	75
Масса	кг	74	94	112	152

Технические характеристики завес с водяным нагревателем BLS-Axi 4

Модель		BLS-H-184-3-AXI	BLS-H-214-3-AXI	BLS-H-264-3-AXI	BLS-H-314-3-AXI
Расход воздуха	м³/ч	4300/6600/9500	5020/7700/11500	6500/9900/14000	5700/11400/17000
Рекомендованная высота установки	м	5 - 6	5 - 6	5 - 6	5 - 6
Габаритные размеры	мм	1800x520x465	2100x520x465	2600x520x465	3100x520x466
Нагреватель N (вода 90/70) / (вода 60/40)					
Мощность макс.*	кВт	60,01 / 33,82	53,61 / 29,46	67,59 / 37,71	82,77 / 46,65
Расход воды	м³/ч	2,59 / 1,44	2,3 / 1,26	2,92 / 1,62	3,56 / 2,02
Потеря давления	кПа	11,73 / 4,62	11,29 / 4,25	20,02 / 7,79	33,46 / 13,17
Потребляемая мощность вентилятора	Вт	680	900	1100	1360
Номинальный ток вентилятора	А	6,6	8,8	11	13,2
Напряжение сети***	В	230	230	230	230
Управление		O5, O7, ROJ Light 14-10, ROJ Light 30-10, ROJ Light 14-20, ROJ Light 30-20 (230В). OT4, OT8, OT10, OT15, RT 4, RT8, RT10, RT15, ROT4, ROT10, ROT15 (400В) (опция)			
Степень защиты		IP54	IP54	IP54	IP55
Макс. уровень шума**	дБ(А)	73	73	74	76
Масса	кг	94	104	132	182

* температура воздуха на входе +5°C.

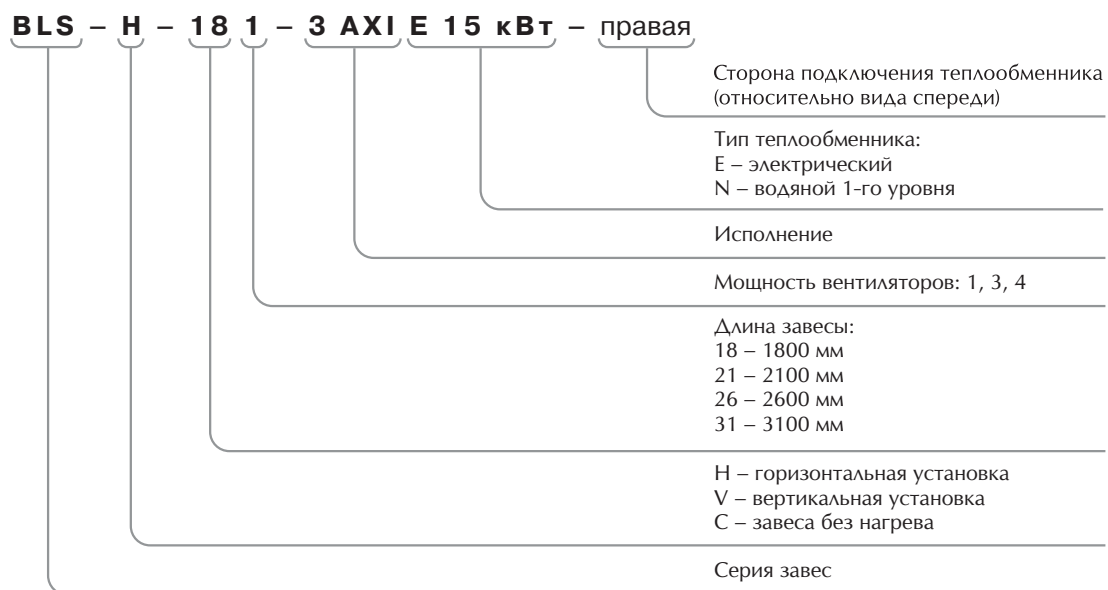
** на расстоянии 5 м от завесы

*** возможно исполнение с подключением к сети 400В, 3ф.

Опции:

- Ditronic - контроллер с LCD дисплеем (поставляется в комплекте с моделями с электрическим нагревателем)
- DKMG - магнитный концевой выключатель
- TP - комнатный термостат
- Комнатный датчик
- DKM - механический концевой выключатель
- Двух или трехходовые клапаны – с термостатической или электротермической регулирующей головкой
- Присоединительные гибкие патрубки

Расшифровка обозначения:



Варианты крепления:

Потолочное крепление ZS-PA



Настенное крепление ZN-PA



Напольное крепление SPS-PA



Антивибрационные опоры SPS-SI для SPS-PA



Защитный кожух ONR



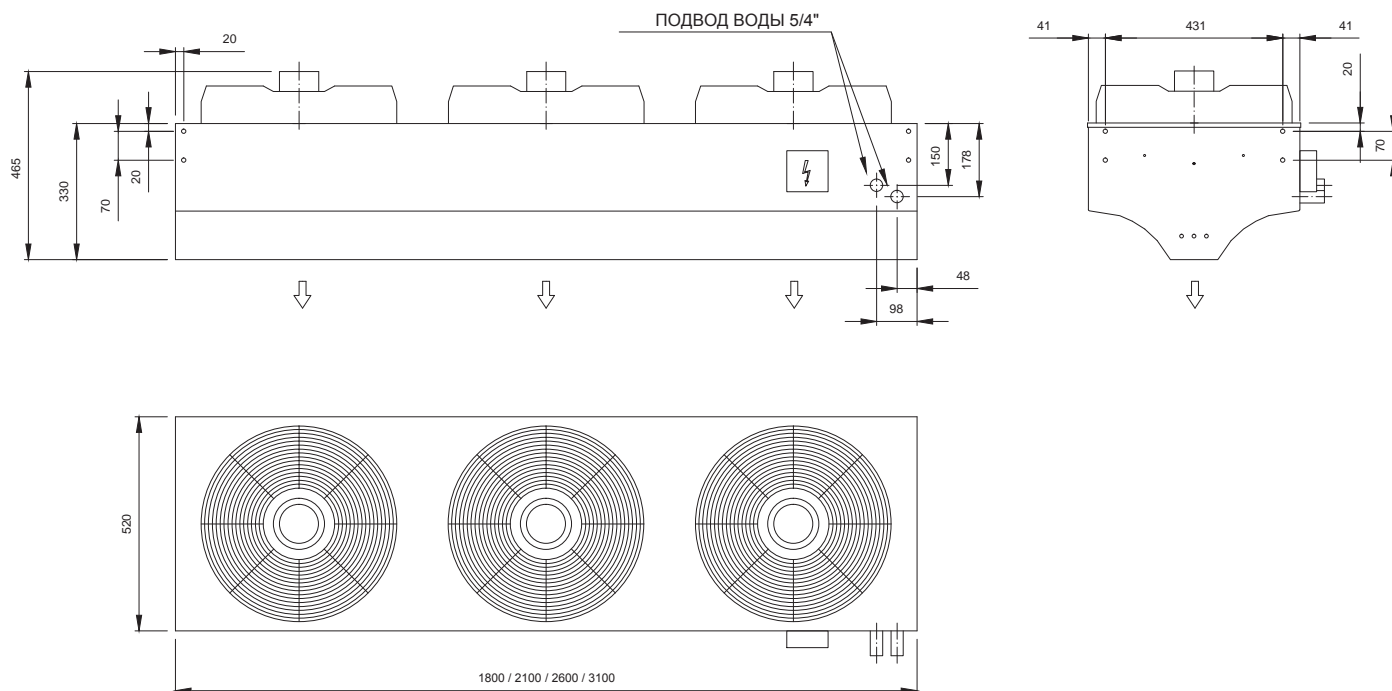
КОНДИЦИОНИРОВАНИЕ

СИСТЕМЫ ВЕНТИЛЯЦИИ

КОНТРОЛЬ ВЛАЖНОСТИ

ОТОПЛЕНИЕ

Габаритно-присоединительные размеры и крепления



Управление



0

07

Трансформаторный регулятор скорости со встроенной защитой от перегрузки.

- 5 ступеней регулирования с максимальным током подключаемых завес 7 А.
- Корпус из ABS-пластика по запросу.
- Размеры: длина / ширина / высота 105x200x105 мм, степень защиты: IP22.

010

Трансформаторный регулятор скорости со встроенной защитой от перегрузки.

- 5 ступеней регулирования с максимальным током подключаемых завес 10 А.
- Корпус из ABS-пластика по запросу.
- Размеры: длина / ширина / высота 105x275x145 мм, степень защиты: IP22.



ROJ Light

ROJ Light 14-10

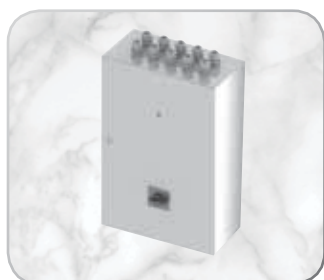
Трансформаторный регулятор скорости, со встроенной защитой, возможностью подключения концевого (дверного) выключателя 24В, с возможностью установки задержки включения вентилятора 0,5 с – 10 ч, встроенный предохранитель.

- 3 ступени регулирования скорости с максимальным током вентиляторов подключаемых завес 14 А.
- Корпус металлический с отверстиями для охлаждения.
- Настенный монтаж.
- Размеры: длина / ширина / высота 180x320x140 мм, степень защиты: IP22.

ROJ Light 30-10

Трансформаторный регулятор скорости, со встроенной защитой, возможностью подключения концевого (дверного) выключателя 24В, с возможностью установки задержки включения вентилятора 0,5 с – 10 ч.

- Встроенный предохранитель.
- 3 ступени регулирования скорости с максимальным током вентиляторов подключаемых завес 30 А.
- Корпус металлический с отверстиями для охлаждения.
- Настенный монтаж.
- Размеры: длина / ширина / высота 220x350x180 мм
- Степень защиты: IP22.



ROJ

ROJ 14-20

Трансформаторный регулятор мощности, со встроенной электроникой для управления завесой с однофазными двигателями 230В.

- Встроенная защита
- Возможность подключения концевого (дверного) выключателя 24В, комнатного термостата, защиты от замерзания, регулирующего клапана ETV или ETVT.
- Выход на управление циркуляционного насоса (макс. 6А/230V)
- Автоматический режим
- Возможность удаленного переключения скорости при помощи внешнего устройства LS-AX-03
- Встроенный предохранитель
- 3 ступени регулирования скорости с максимальным током вентиляторов подключаемых завес 14 А.
- Корпус металлический с отверстиями для охлаждения
- Настенный монтаж
- Размеры: длина / ширина / высота: 400x500x200 мм
- Степень защиты: IP22.

ROJ 30-20

Трансформаторный регулятор мощности, со встроенной электроникой для управления завесой с однофазными двигателями 230В.

- Встроенная защита
- Возможность подключения концевого (дверного) выключателя 24В, комнатного термостата, защиты от замерзания, регулирующего клапана ETV или ETVT
- Выход на управление циркуляционного насоса (макс. 6А/230V)
- Автоматический режим
- Возможность удаленного переключения скорости при помощи внешнего устройства LS-AX-03
- Встроенный предохранитель
- 3 ступени регулирования скорости с максимальным током вентиляторов подключаемых завес 30А
- Корпус металлический с отверстиями для охлаждения
- Настенный монтаж
- Размеры: длина / ширина / высота: 400x600x200 мм
- Степень защиты: IP22.



LS-AX-03

КОНДИЦИОНИРОВАНИЕ

СИСТЕМЫ ВЕНТИЛЯЦИИ

КОНТРОЛЬ ВЛАЖНОСТИ

ОТОПЛЕНИЕ

Управление



ROT

ROT4

Трансформаторный регулятор мощности, со встроенной электроникой для управления завесой с трехфазными двигателями 400В. С возможностью подключения концевого (дверного) выключателя 24В, комнатного термостата, защиты от замерзания, регулирующего клапана ETV или ETVT и задержки включения вентилятора.

- Удаленное переключение скорости при помощи внешнего устройства LS-AX 03.
- 3 ступени регулирования скорости с максимальным током вентиляторов подключаемых завес 4 А.
- Выход на управления циркуляционного насоса (макс. 6А/230 В)
- Размеры: длина / ширина / высота 300x400x150 мм
- Степень защиты: IP22.

ROT15

Трансформаторный регулятор мощности, со встроенной электроникой для управления завесой с трехфазными двигателями 400В. С возможностью подключения концевого (дверного) выключателя 24В, комнатного термостата, защиты от замерзания, регулирующего клапана ETV или ETVT и задержки включения вентилятора.

- Удаленное переключение скорости при помощи внешнего устройства LS-AXT-02.
- 3 ступени регулирования скорости с максимальным током вентиляторов подключаемых завес 15 А
- Выход на управления циркуляционного насоса (макс. 6А/230 В)
- Размеры: длина / ширина / высота 300x400x150 мм
- Степень защиты: IP22.



LS-AXT-02

ROT10

Трансформаторный регулятор мощности, со встроенной электроникой для управления завесой с трехфазными двигателями 400В. С возможностью подключения концевого (дверного) выключателя 24В, комнатного термостата, защиты от замерзания, регулирующего клапана ETV или ETVT и задержки включения вентилятора.

- Удаленное переключение скорости при помощи внешнего устройства LS-AXT-02.
- 3 ступени регулирования скорости с максимальным током вентиляторов подключаемых завес 10 А.
- Выход на управления циркуляционного насоса (макс. 6А/230 В)
- Размеры: длина / ширина / высота 300x400x150 мм
- Степень защиты: IP22.

Аксессуары

Пульты



Пульт Ditronic (plus) благодаря производительному процессору и своему программному обеспечению обладает большим количеством настроек по управлению оборудованием, от самых простых до сложных. Современный дизайн и большой дисплей контроллера позволяет органично вписать его в любой интерьер. Контроллер также предполагает ввод

настроек с компьютера через USB порт (для Ditronic plus). Для завес с ЕС-двигателями, предназначен пульт Ditronic EC (plus).

- Размер - 148(ш.)x80(в.)x33(г.) мм.
- Настенный монтаж. Контроллер подключается с помощью кабеля с разъемом RJ45.
- IP20

Функции:

- **Недельный таймер.**
Установка режимов рабочих и выходных дней (варианты: 1-7, 1-5)
- **Защита от замерзания.**
Водяные теплообменники имеют защиту от заморозки. При срабатывании клапан полностью открывается, вентилятор выключается и на дисплее появляется сообщение.
- **Индикация температуры.**
На дисплее отображается температура внутри помещения и наружная температура.
- **Задержка выключения (концевой выключатель).**
После того как проем закрывается и срабатывает концевой выключатель, завеса продолжает еще работать некоторое время. Время задержки выключения можно изменить.
- **Блокировка.**
Кнопки пульта могут быть легко заблокированы, во избежание нежелательных изменений параметров.
- **Регулировка по температуре.**
Пульт позволяет контролировать температуру воздуха по значениям температуры в помещении или температуры воздуха на выходе завесы. Также есть функция ограничения минимальной температуры воздуха на выходе, одновременно с основной регулировкой температуры.
- **Система управления зданием (BMS).**
Возможность подключения к системе управления зданием. 3 класса управления вентилятором и нагревателем. При этом блок управления завесы полностью контролируется BMS.
- **Сигнализация аварии.**
Пульт имеет возможность подключения внешних контактов для сигнализации аварии.
- **Защита от перегрева.**
Завеса с электронагревателем снабжена защитой от перегрева ТЭНов нагревателя.
- **Температура теплоносителя.** На дисплее отображается текущая температура теплоносителя.
- **Настройки с компьютера.** Настроить работу завесы можно с персонального компьютера с помощью USB-кабеля и пульта Ditronic plus.
- **Ограничительный термостат.**
Завеса или нагреватель завесы могут быть отключены, при достижении необходимой температуры, по сигналу внешнего термостата.
- **Функция Master/Slave.**
Несколько завес могут быть соединены последовательно как ведущий и ведомые. Датчик температуры воздуха подключается к ведущему блоку.
- **Удаленное включение.**
Завесой можно дистанционно управлять вкл/выкл, по средствам удаленных контактов.
- **Автоматический режим.**
Завеса может работать в автоматическом режиме. Когда дверь закрыта, завеса работает на первой скорости вентилятора и первой ступени нагревателя. Когда дверь открывается, вентилятор и нагреватель переключаются на вторую или третью ступень, в зависимости от настроек контроллера.
- **Режим быстрого нагрева.**
Повышенная производительность нагрева будет обеспечена в течение короткого времени.
- **Дополнительные опции к пульту Ditronic:**
 - **BMS 0-10V.** Для управления завесой в системе BMS по 0-10V, необходимо заказать дополнительный модуль.
 - **Беспроводной пульт дистанционного управления.** Беспроводной пульт дистанционного управления состоит из двух частей: приемник, который должен быть установлен внутри завесы и дистанционный пульт для включения и выключения завесы.

Аксессуары

Пульты



Пульт Econ (Dual) предназначен для управления вентилятора и нагревателя (электрический и водяной). Возможно подключение внешних сигналов, таких как концевой выключатель и комнатный или наружный термостат. Для завес с ЕС-двигателями, предназначен пульт Econ EC (Dual).

- Функция Master/Slave доступна только для Econ Dual
- Размер - 71(ш.)*71(в.)*25(г.) мм.
- Настенный монтаж.
- IP20

Функции:

- **Задержка выключения (концевой выключатель).**
После того как проем закрывается и срабатывает концевой выключатель, завеса продолжает еще работать некоторое время.
- **Компактные размеры.**
Компактные размеры пульта позволяют устанавливать его в местах с ограниченным свободным пространством.
- **Функция Master/Slave.**
Несколько завес могут быть соединены последовательно как ведущий и ведомые. Датчик температуры воздуха подключается к ведущему блоку. Только для пульта Econ Dual.
- **Электротермические вентили.**
Пульт допускает подключение бесшумных электротермических вентиляей.
- **Легкое управление.**
Простое управление при помощи пульта, не составит проблем для пользователей.
- **Комнатный термостат.**
Есть возможность управления завесой при помощи комнатного термостата.



Гибкие патрубки PPH 5/4"

Гибкие патрубки длиной 300 мм для удобства подсоединения трассы теплоносителя к завесе. Внутренняя резьба.



DKM

Механический концевой выключатель, 24В/50Гц/1А/AC-15



TR1

Комнатный термостат, с возможностью установки 5 - 35 °С, 230В/3А/AC-15, IP30

TR2

Комнатный термостат, с возможностью установки 5 - 35 °С, и переключением режимов 230В/3А/AC-15, IP30



DKMG

Магнитный концевой выключатель, 24В/50Гц/1А/AC-15



TR3

Комнатный цифровой термостат

TR4

Комнатный цифровой термостат, с повышенной степенью защиты IP54



Термостат с капиллярной трубкой для защиты теплообменника от замерзания

Имеет выходы на приводы клапана ETV и ETVT. Установка 5-35 °С, рекомендуется устанавливать на 10С. IP42, 230В/50ГЦ/3А/AC-15



Фильтр EU2

Аксессуары

Клапаны

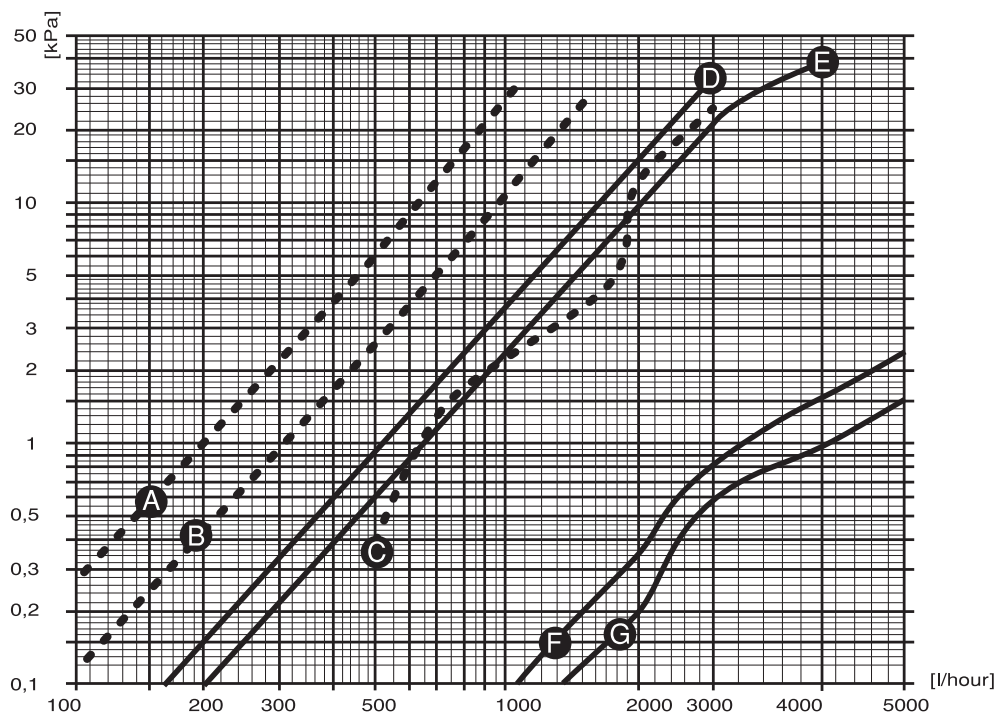


В соответствии с требованиями заказчика, водяной теплообменник завесы может поставляться со встроенным 2-х или 3-х ходовым клапаном с приводом. Клапаны могут быть термостатическими или электротермическими.

Термостатические клапаны поставляются с датчиком (20-50 °C) который устанавливается за теплообменником.

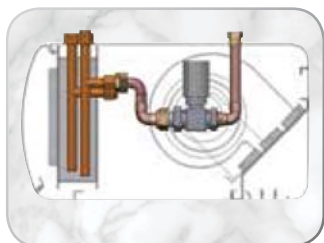
Электротермические клапаны отличаются тихой и надежной работой.

При подаче напряжения на привод, клапан с временной задержкой начинает закрываться. В момент, когда напряжение перестает подаваться, клапан начинает открываться. Работают в комплекте с комнатным термостатом и трансформаторным регулятором мощности ROJ и ROT. Клапан всегда открыт в отсутствие напряжения. Электрические характеристики 230В/50Гц, 3В, IP42.



Аксессуары

Клапаны двухходовые



2-ходовой клапан для регулирования расхода теплоносителя в теплообменнике. Корпус клапана изготовлен из коррозионно-стойкой бронзы, шпindel из нержавеющей стали.

TV 1 "(N)*

$K_v = 1,49 \text{ м}^3/\text{ч}$ ($K = 2$), $K_{vs} = 4,2 \text{ м}^3/\text{ч}$, для средних температур, макс. 120°C , при макс. 10 бар. Термостатическая регулирующая головка с отдельным датчиком, для температуры $20-50^\circ\text{C}$. Диаграмма «А» характеристики клапана.

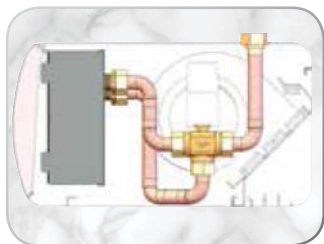
TV 5/4 "(N)*

$K_v = 2,39 \text{ м}^3/\text{ч}$ ($K = 2$), $K_{vs} = 5,8 \text{ м}^3/\text{ч}$, для средних температур, макс. 120°C , при макс. 10 бар. Термостатическая регулирующая головка с отдельным датчиком, для температуры $20-50^\circ\text{C}$. Диаграмма «В» характеристики клапана.

TV XXI "(N)*

Максимальный перепад давления 0,2 бар, $K_{vs} = 5,8 \text{ м}^3/\text{ч}$, для средних температур, макс. 120°C , при макс. 10 бар. Термостатическая регулирующая головка с отдельным датчиком, для температуры $20-50^\circ\text{C}$. Диаграмма «С» характеристики клапана.

Клапаны трехходовые



3-ходовой клапан для регулирования расхода теплоносителя в теплообменнике. Корпус клапана изготовлен из коррозионно-стойкой бронзы, шпindel из нержавеющей стали.

TVT 1 "(N)*

Максимальный перепад давления 0,5 бар, $K_v = 2,6 \text{ м}^3/\text{ч}$ ($K = 4$), $K_{vs} = 5,12 \text{ м}^3/\text{ч}$, для средних температур, макс. 120°C , при макс. 10 бар. Термостатическая регулирующая головка с отдельным датчиком для температуры $20-50^\circ\text{C}$. Диаграмма «D» характеристики клапана.

TVT 5/4 "(N)*

Максимальный перепад давления 0,75 бар, $K_v = 3,5 \text{ м}^3/\text{ч}$ ($K = 4$), $K_{vs} = 3,48 \text{ м}^3/\text{ч}$, для средних температур, макс. 120°C , при макс. 10 бар. Термостатическая регулирующая головка с отдельным датчиком для температуры $20-50^\circ\text{C}$. Диаграмма «E» характеристики клапана.

ETVT 1 "(N)*

Максимальный перепад давления 0,5 бар, $K_v = 2,6 \text{ м}^3/\text{ч}$ ($K=4$), $K_{vs} = 4,6 \text{ м}^3/\text{ч}$, для средних температур, макс. 120°C , при макс. 10 бар. Электротермическая регулирующая головка для 230 В/3Вт IP42. Время открытия 3 минуты. Встроенная защита от перенапряжения. Диаграмма «D» характеристики клапана.

ETV 1 "(N)*

$K_v = 1,49 \text{ м}^3/\text{ч}$ ($K = 2$), $K_{vs} = 4,2 \text{ м}^3/\text{ч}$, для средних температур, макс. 120°C , при макс. 10 бар. Электротермическая регулирующая головка для 230 В/3Вт IP42. Время открытия 3 минуты. Встроенная защита от перенапряжения. Диаграмма «А» характеристики клапана.

ETV 5/4 "(N)*

$K_v = 2,39 \text{ м}^3/\text{ч}$ ($K = 2$), $K_{vs} = 5,8 \text{ м}^3/\text{ч}$ для средних температур, макс. 120°C , при макс. 10 бар. Электротермическая регулирующая головка для 230 В/3Вт IP42. Время открытия 3 минуты. Встроенная защита от перенапряжения. Диаграмма «В» характеристики клапана.

ETV XXI "(N)*

Максимальный перепад давления 0,2 бар, $K_{vs} = 5,8 \text{ м}^3/\text{ч}$, для средних температур, макс. 120°C , при макс. 10 бар. Электротермическая регулирующая головка для 230 В/9Вт IP42. Время открытия 3 минуты. Встроенная защита от перенапряжения. Диаграмма «С» характеристики клапана.

ETVT 5/4 "(N)*

Максимальный перепад давления 0,75 бар, $K_{vs} = 6,4 \text{ м}^3/\text{ч}$, для средних температур, макс. 120°C , при макс. 10 бар. Электротермическая регулирующая головка для 230 В/3Вт IP42. Время открытия 3 минуты. Встроенная защита от перенапряжения. Диаграмма «E» характеристики клапана.

ETVT XXI 5/4 "(N)*

Максимальный перепад давления 0,2 бар, $K_{vs} = 10,0 \text{ м}^3/\text{ч}$, для средних температур, макс. 120°C , при макс. 10 бар. Электротермическая регулирующая головка для 230 В/9Вт IP41. Время открытия менее 9 минут. Встроенная защита от перенапряжения. Диаграмма «F» характеристики клапана.

ETVT XXI 6/4 "(N)*

Максимальный перепад давления 0,2 бар, $K_{vs} = 12,0 \text{ м}^3/\text{ч}$, для средних температур, макс. 120°C , при макс. 10 бар. Электротермическая регулирующая головка для 230 В/9Вт IP41. Время открытия менее 9 минут. Встроенная защита от перенапряжения. Диаграмма «G» характеристики клапана.

* (N) клапан в комплекте не встроенный.

Отдельные технические параметры приборов могут отличаться от приведенных в настоящем издании.
Компания Clima Technologie S.r.l оставляет за собой право изменять технические характеристики изделий с целью улучшения качества продукции.

